



# Bombas Normalizadas

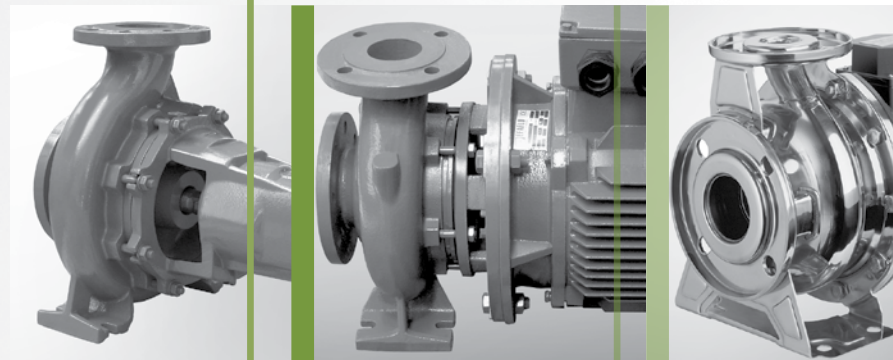
Normalized Pumps

**INDÚSTRIA**  
**INDUSTRY**

**EN 733**

Séries → Series

**NNJ, NNJM, E-NM, E-NPVL**



 **EFAFLU**  
Bombas e Ventiladores





# Índice

## ••• Index

*página*

→ page

<b>04</b>	Aplicações → Applications <i>NNJ, NNJM</i>
<b>04</b>	Construção → Construction <i>NNJ, NNJM</i>
<b>04</b>	Características Técnicas → Technical Features <i>NNJ, NNJM</i>
<b>05</b>	Designação → Designation <i>NNJ, NNJM</i>
<b>05</b>	Com variação de velocidade → With variable speed <i>NNJ, NNJM</i>
<b>06</b>	Diagramas de características → Range charts
<b>07</b>	Carga admissível nas Flanges <i>NNJ</i> → Admissible load in the <i>NNJ</i> flanges
<b>07</b>	Intermutabilidade das peças <i>NNJ</i> → Interchangeability of <i>NNJ</i> Components
<b>08</b>	Características de Funcionamento → Performance table <i>NNJM</i>
<b>10</b>	Dimensões → Dimensions <i>NNJM</i>
<b>12</b>	Desenhos de corte → Sectional Drawing <i>NNJ, NNJM</i>
<b>13</b>	Lista de Componentes → Part list
<b>14</b>	Dimensões → Dimensions <i>NNJ</i>
<b>15</b>	Grupos Electrobomba e Motobomba → Electric Pump and Diesel Pump
<b>15</b>	Grupos Motobomba Monobloco → Close Coupled Motopump Groups <i>NNJMD</i>
<b>16</b>	Dimensões Grupos → Dimensions Groups <i>NNJ</i>
<b>20</b>	Monobloco <i>E-NM</i> / Ponta de veio livre <i>E-NPVL</i> → Close coupled <i>E-NM</i> / Bare shaft <i>E-NPVL</i>
<b>21</b>	Diagramas de características → Range charts <i>E-NM</i>
<b>22</b>	Características de funcionamento → Performance Table <i>E-NM</i>

### NOTA → NOTE

Todas as informações e especificações incluídas neste catálogo podem ser alteradas pela EFAFLU sem aviso prévio.

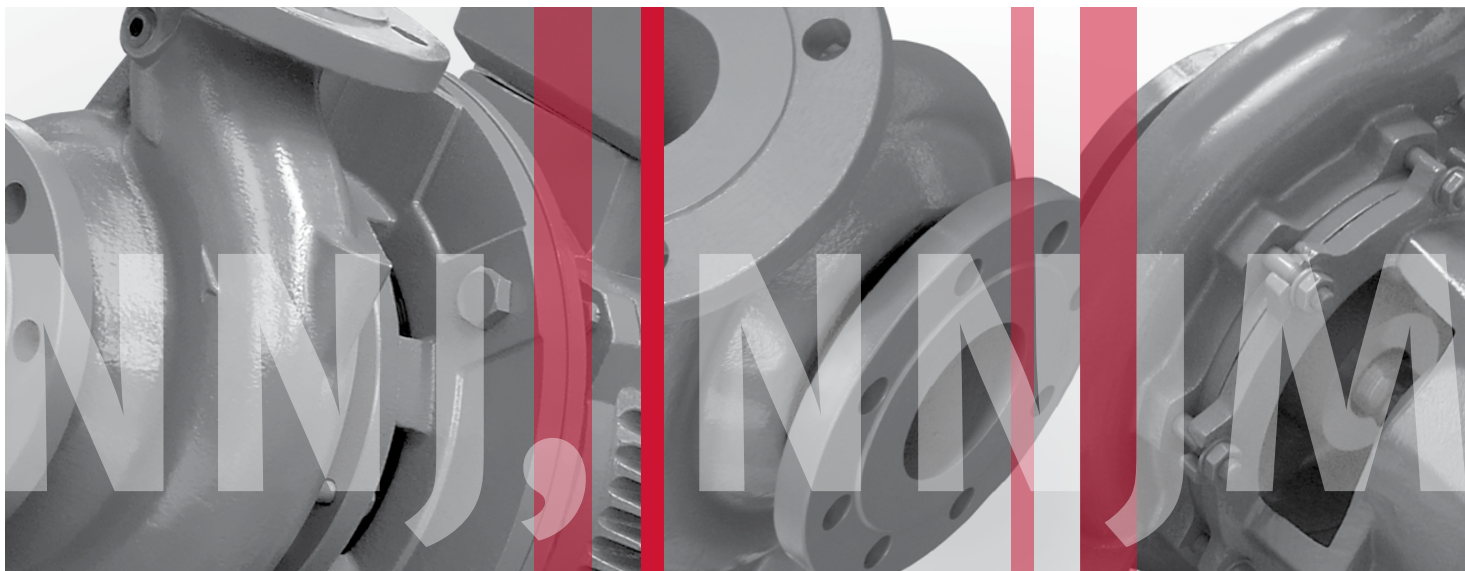
All the information and specifications included in this catalogue can be modified by EFAFLU without prior notice.

## Aplicações

- Circulação de água fria ou quente
- Distribuição de água
- Sistemas de arrefecimento
- Rega
- Serviços industriais

## Applications

- Cold or hot water supply
- Water distribution
- Cooling system
- Irrigation
- Industrial Services



## Construção

- Normalizada segundo EN 733 (DIN 24255). Corpo, tampa e impulsor radial do tipo fechado, em ferro fundido EN-GJL-250.
- Veio em aço inoxidável e com empanque mecânico.
- Variante monobloco NNJM com motor trifásico a 2900 rpm, blindado, proteção IP 55, isolamento classe F. Versão a 1450 rpm para aplicações com alturas manométricas mais baixas e reduzidos níveis de ruído.
- Esta bomba pode ser equipada com impulsor em bronze ou aço inox

## Construction

- Normalized according to EN 733 (DIN 24255). Casing, cover, closed radial impeller in cast iron EN-GJL-250.
- Shaft in stainless steel with mechanical seal.
- NNJM close coupled option with electric three-phase motor of 2900 rpm, IP 55 protection, class F isolation. 1450 rpm version for applications with lower head and noise levels.
- This pump may be supplied with impeller in bronze or stainless steel

## Características Técnicas

<b>Caudal:</b>	até 2800 m <sup>3</sup> /h
<b>Altura manométrica:</b>	até 150m
<b>Temperatura máx. da água:</b>	120°C
<b>Pressão máx.:</b>	10 bar e 16 bar para a extensão à norma

Sentido de Rotação cw, conforme sentido dos ponteiros do relógio (visto do lado do acoplamento).

## Technical Features

<b>Flow:</b>	up to 2800 m <sup>3</sup> /h
<b>Delivery head:</b>	up to 150 m
<b>Max. water temperature:</b>	120°C
<b>Maximum working pressure:</b>	10 bar and 16 bar for the standard extension

Rotation direction (cw) viewed directly from the coupling.

## Designação

Série	<b>NNJ</b> <b>65</b> - <b>200</b> <b>Qi</b> - <b>c</b>
<b>NNJ</b> - Bomba em ponta de veio	
<b>NNJM</b> - Bomba em execução monobloco com o motor eléctrico	
<b>Diâmetro nominal da saída</b>	
<b>Diâmetro nominal do impulsor</b>	
<b>Código dos materiais da execução</b>	
<b>G</b> Ferro fundido EN-GJL-250	
<b>Qi</b> Ferro fundido EN-GJL-250 c/ impulsor em bronze	
<b>Q</b> Bronze G-CuSn10	
<b>Especificações complementares</b>	
<b>c</b> Empanque de gacheta	
<b>b</b> Chumaceira lubrificada com óleo	
<b>s</b> Execução especial	

## Designation

Serie	<b>NNJ</b> <b>65</b> - <b>200</b> <b>Qi</b> - <b>c</b>
<b>NNJ</b> - Bare shaft pump	
<b>NNJM</b> - Close coupled pump with electric motor	
<b>Nominal outlet diameter</b>	
<b>Impeller nominal diameter</b>	
<b>Code of execution materials</b>	
<b>G</b> Cast iron EN-GJL-250	
<b>Qi</b> Cast iron EN-GJL-250 with impeller in bronze	
<b>Q</b> Bronze G-CuSn10	
<b>Complementary specifications</b>	
<b>c</b> Gland packing	
<b>b</b> Oil bearing bracket	
<b>s</b> Special execution	

### Com variação de velocidade

#### Modos de comando

- Pressão constante (com transdutor de pressão)
- Caudal constante (com transdutor de pressão)
- Compensação da pressão diferencial (com transdutor de pressão)
- Curva do sistema constante (turnos horários)
- Controlo de temperatura (sensor de temperatura ou de temperatura diferencial)

#### Aplicações

- Sistemas de aquecimento em tubagem única
- Sistemas com válvulas de duas ou três vias
- Bombas de AVAC
- Centrais de pressurização
- Torres de refrigeração
- Recirculação de água quente
- Aquecimento ou refrigeração de superfícies

### With variable speed

#### Modes of control

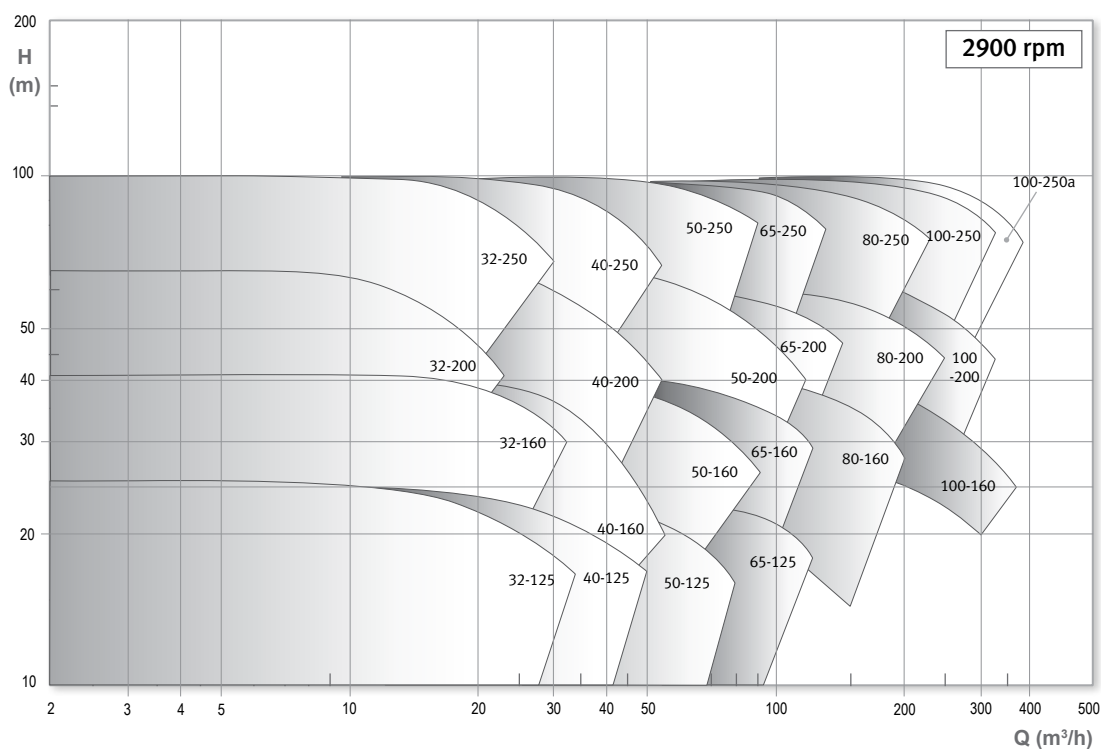
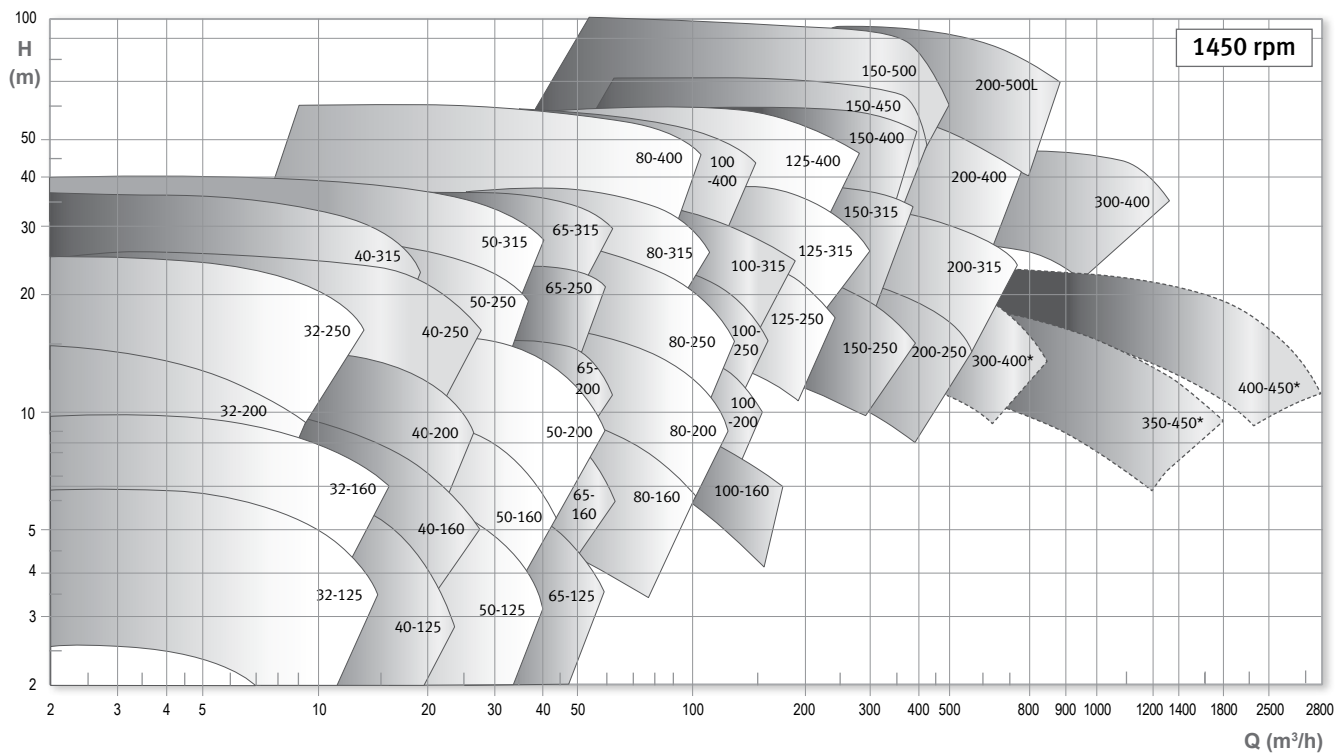
- Constant pressure (with pressure transducer)
- Constant flow (with pressure transducer)
- Compensation of differential pressure (with pressure transducer)
- Constant system curve (turns schedules)
- Temperature control (temperature sensor or differential temperature)

#### Applications

- Heating systems in single tubing
- Systems with two or three-way valves
- HVAC pumps
- Booster sets
- Cooling towers
- Hot water recirculation
- Heating or cooling of surfaces

## Diagramas de características

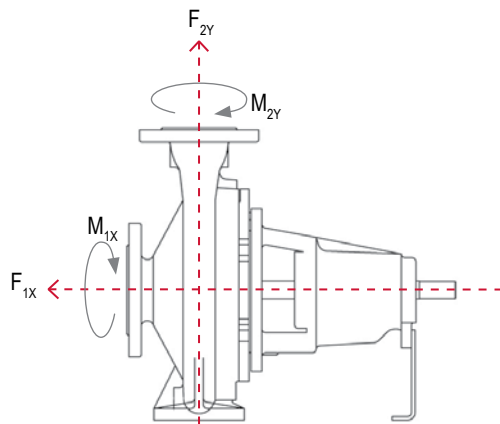
### Range charts



\* Bomba a 1 Pump on 1000 min<sup>-1</sup>

## Carga admissível nas Flanges NNJ

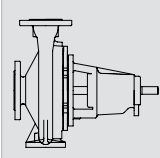
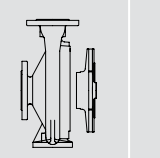
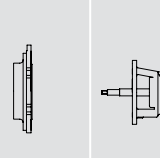
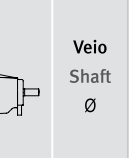
••••• Admissible load in the NNJ flanges



Diâmetro Diameter DN	Forças Forces N				Momentos Moments Nm			
	F <sub>y</sub>	F <sub>z</sub>	F <sub>x</sub>	ΣF <sup>b</sup>	M <sub>y</sub>	M <sub>z</sub>	M <sub>x</sub>	ΣM <sup>b</sup>
Flange de descarga   Discharge flange								
<b>25</b>	245	298	263	455	210	245	315	455
<b>32</b>	298	368	315	578	263	298	385	560
<b>40</b>	350	438	385	683	315	368	455	665
<b>50</b>	473	578	525	910	350	403	490	718
<b>65</b>	595	735	648	1155	385	420	525	770
<b>80</b>	718	875	788	1383	403	455	560	823
<b>100</b>	945	1173	1050	1838	438	508	613	910
<b>125</b>	1120	1383	1243	2170	525	665	735	1068
<b>150</b>	1418	1750	1575	2748	613	718	875	1278
<b>200</b>	1890	2345	2100	3658	805	928	1138	1680
Bomba horizontal, flange de aspiração   Horizontal pump, suction flange								
<b>25</b>	263	245	298	455	210	245	315	455
<b>32</b>	315	298	368	578	263	298	385	560
<b>40</b>	385	350	438	683	315	368	455	665
<b>50</b>	525	473	578	910	350	403	490	718
<b>65</b>	648	595	735	1155	385	420	525	770
<b>80</b>	788	718	875	1383	403	455	560	823
<b>100</b>	1050	945	1173	1838	438	508	613	910
<b>125</b>	1243	1120	1383	2170	525	665	735	1068
<b>150</b>	1575	1418	1750	2748	613	718	875	1278
<b>200</b>	2100	1890	2345	3658	805	928	1138	1680
<b>250</b>	2980	2700	3340	5220	1260	1460	1780	2620

## Intermutabilidade das Peças NNJ

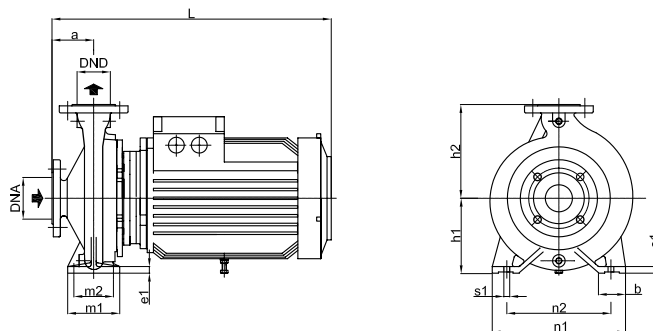
••••• Interchangeability of NNJ Components

42	42	16	5	Veio Shaft Ø
				
32-125	•			
40-125	•			
50-125	•	•		
65-125	•	•		
32-160	•			
40-160	•			
50-160	•	•		
65-160	•	•		
80-160	•		•	24
32-200	•			
40-200	•			
50-200	•	•		
65-200	•	•		
32-250	•			
40-250	•			
50-250	•	•		
80-200	•	•		
100-200	•	•		
100-160	•	•		
65-250	•			
80-250	•			
100-250	•	•	•	32
125-250	•			
40-315	•			
50-315	•			
65-315	•	•		
80-315	•	•		
100-315	•			
100-250a	•	•	•	38
150-250	•	•		
200-250	•	•		
125-315	•	•		
150-315	•	•		
80-400	•		•	42
100-400	•		•	
125-400	•		•	
150-400	•		•	
150-450	•	•		
200-315	•	•		
200-400	•	•		
150-500	•	•	•	48
350-450	•	•		
200-500L	•	•		
300-400	•	•	•	60
400-450	•	•		







**Dimensões (mm)**
**... Dimensions (mm)**

**1450 rpm**

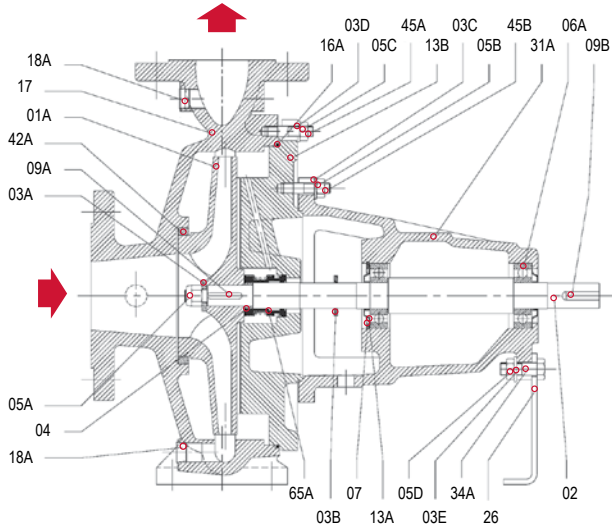
TIPO   TYPE	kW	DNA	DND	a	h1	h2	b	e1	m1	m2	n1	n2	s1	L	Kg												
32-125/0,55/4	0,55	50	32	80	112	140	50	14	100	70	190	140	14	388	28												
32-160/0,55/4	0,55				132	160		391						29													
32-200/0,55/4	0,55				160	180		392						29													
32-200/0,75/4	0,75			100	32	80	180	225						60	16	125	95	320	250	420	50						
32-250/1,1/4	1,1						180	225						60	16	125	95	320	250	445	51						
32-250/1,5/4	1,5						180	225						60	16	125	95	320	250	477	56						
32-250/2,2/4	2,2						180	225						60	16	125	95	320	250	477	56						
40-125/0,55/4	0,55	65	40	80	112	140	65	14	100	70	210	160	14	388	30												
40-160/0,55/4	0,55				132	160		391			31																
40-160/0,75/4	0,75				160	180		391			31																
40-200/0,75/4	0,75			100	40	80	160	180			65	15		125	95	265	212	412	40								
40-200/1,1/4	1,1						160	180			65	15		125	95	265	212	420	44								
40-250/1,5/4	1,5						160	180			65	15		125	95	265	212	445	54								
40-250/2,2/4	2,2						160	180			65	15		125	95	265	212	477	59								
50-125/0,55/4	0,55	65	50	100	132	160	50	14	100	70	240	190	14	411	32												
50-125/0,75/4	0,75													132	160	411	32										
50-160/0,75/4	0,75													160	180	411	33										
50-160/1,1/4	1,1				160	180		419						37													
50-200/1,1/4	1,1				160	180		420						45													
50-200/1,5/4	1,5			100	50	100	160	200			65	15		100	70	265	212	14	445	46							
50-200/2,2/4	2,2																		160	200	477	51					
50-250/3/4	3																		160	200	477	62					
50-250/4/4	4						160	200				509							67								
50-250/5/4	5,5						160	200				509							67								
50-250/7,5/4	7,5	100	50	100	180	225	65	16	100	70	320	250	14			411	37										
65-125/0,55/4	0,55															180	225		411	37							
65-125/0,75/4	0,75															180	225		419	41							
65-125/1,1/4	1,1				180	225		419								42											
65-160/1,1/4	1,1				180	225		419								42											
65-160/1,5/4	1,5	100	65	100	160	200	65	15			125	95		280	212	14	444	44									
65-160/2,2/4	2,2																160	200	476	48							
65-200/2,2/4	2,2																160	200	477	51							
65-200/3/4	3				160	200		477									54										
65-250/4/4	4				160	200		519									77										
65-250/5,5/4	5,5	100	65	100	200	250	80	16	160	120			360	280	18		595	90									
65-250/7,5/4	7,5																200	250	595	97							
80-160/1,5/4	1,5																200	250	620	90							
80-160/2,2/4	2,2				125	80		125									180	225	65	15	125	95	320	250	14	501	54
80-160/3/4	3																									180	225
80-200/3/4	3	180	225	512			69																				
80-200/4/4	4	125	80	125	180	250	65	16			160	120	345	280		14	544	73									
80-200/5,5/4	5,5																180	250	620	86							
80-250/5,5/4	5,5																180	250	620	90							
80-250/7,5/4	7,5				200	280		620									97										
80-250/11/4	11				200	280		718	121																		
100-160/3/4	3	125	100	125	200	280	80	20	160	120			360	280	18		521	86									
100-160/4/4	4																200	280	553	90							
100-200/4/4	4																200	280	564	81							
100-200/5,5/4	5,5				140	125		140									225	355	80	20	160	120	400	315	18	640	94
100-250/7,5/4	7,5																									200	280
100-250/11/4	11			200			280				753	137															
100-250/15/4	15			150	125	140	250	355			80	20	160	120		400	315	18		753			149				
125-250/7,5/4	7,5																			250			355	655		137	
125-250/11/4	11																		250	355			753	161			
125-250/15/4	15																		250	355			753	173			
125-250/18,5/4	18,5	250	355						825	205																	

2900 rpm

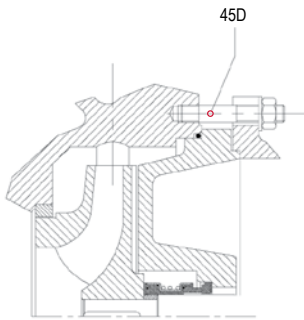
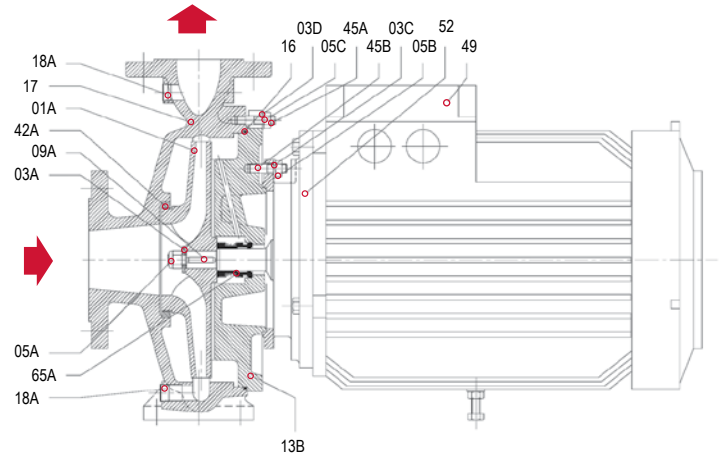
TIPO   TYPE	kW	DN <sub>A</sub>	DN <sub>D</sub>	a	h <sub>1</sub>	h <sub>2</sub>	b	e <sub>2</sub>	m <sub>1</sub>	m <sub>2</sub>	n <sub>1</sub>	n <sub>2</sub>	s <sub>1</sub>	L	Kg	
32-125/11/2	1,1	50	32	80	112	140	50	14	100	70	190	140	14	396	28	
32-125/15/2	1,5													398	31	
32-125/22/2	2,2													423	34	
32-125/3/2	3				456	39										
32-160/3/2	3				456	40										
32-160/4/2	4				488	44										
32-200/3/2	3			160	180	100	15	125	95	320	250	14		457	50	
32-200/4/2	4													483	54	
32-200/5,5/2	5,5													565	66	
32-200/7,5/2	7,5			565	75											
32-250/7,5/2	7,5			586	85											
32-250/11/2	11			683	104											
32-250/15/2	15			683	107											
40-125/1,5/2	1,5	65	40	80	112	140	50	14	100	70	210		160	14	399	33
40-125/2,2/2	2,2														423	35
40-125/3/2	3														456	41
40-160/3/2	3				456	43										
40-160/4/2	4				488	47										
40-160/5,5/2	5,5				564	61										
40-200/5,5/2	5,5			160	180	100	15	125	95	320	250	14	585		70	
40-200/7,5/2	7,5												585		76	
40-200/11/2	11												683		104	
40-250/11/2	11			683	106											
40-250/15/2	15			683	110											
40-250/18,5/2	18,5			683	125											
40-250/22/2	22			773	203											
50-125/2,2/2	2,2	65	50	100	132	160	50	14	100	70	240		190	14	443	38
50-125/3/2	3														469	44
50-125/4/2	4														508	48
50-125/5,5/2	5,5				584	62										
50-160/5,5/2	5,5				584	64										
50-160/7,5/2	7,5				584	70										
50-160/11/2	11			682	90											
50-200/11/2	11			160	200	100	15	125	95	265	212	14	676		98	
50-200/15/2	15												683		102	
50-200/18,5/2	18,5												683		116	
50-200/22/2	22			773	153											
50-250/15/2	15			683	111											
50-250/18,5/2	18,5			683	124											
50-250/22/2	22	773	162													
50-250/30/2	30	830	192													
65-125/3/2	3	80	65	100	160	180	65	15	125	95	280		212	14	476	49
65-125/4/2	4														508	53
65-125/5,5/2	5,5														584	68
65-125/7,5/2	7,5				584	74										
65-125/11/2	11				682	93										
65-160/7,5/2	7,5				584	75										
65-160/11/2	11			682	95											
65-160/15/2	15			682	100											
65-200/15/2	15			180	225	100	16	125	95	320	250	14	683		103	
65-200/18,5/2	18,5												683		116	
65-200/22/2	22												773		153	
65-200/30/2	30			830	183											
80-160/11/2	11			100	80	125	180	225	65	15	125		95		320	250
80-160/15/2	15	707	105													
80-160/18,5/2	18,5	707	119													
80-160/22/2	22	747	149													
80-200/30/2	30	927	317													
80-200/37/2	37	400	365													

Desenho de Corte  
Sectional Drawing

NNJ

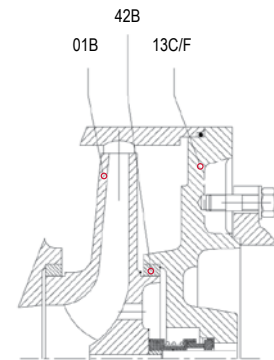


NNJM



NNJ
32-125
40-125
50-125
65-125
32-160
40-160
50-160
65-160
80-160
80-200
100-200

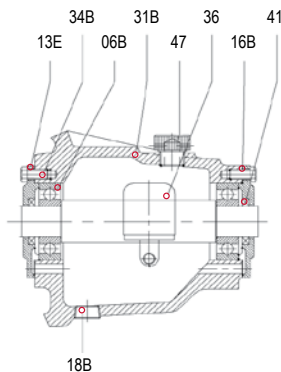
Tampa intercalar  
Intercalated cover



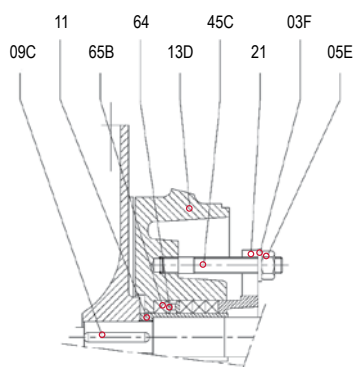
NNJ
40-315
50-315
65-315
80-315
100-315

Equilíbrio axial por meio de furos  
Axial thrust with balance holes

Execuções Complementares Complementary Arrangements



Chumaceira a óleo  
Oil bearing bracket

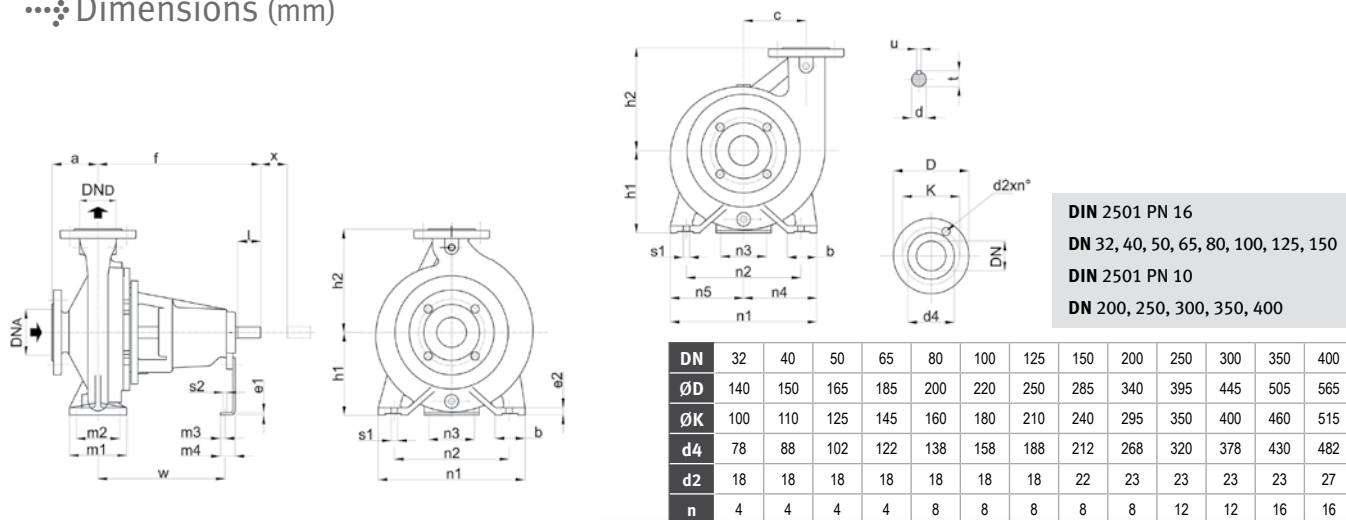


Execução empanque gacheta  
Gland packing execution

## Lista de Componentes

### Part List

Item	Quant.	DESIGNAÇÃO   DESIGNATION	MATERIAIS   MATERIALS		
			G	Qi	Q
01	1	Impulsor   Impeller	EN-GJL-250	G-CuSn10	G-CuSn10
02	1	Veio   Shaft	X20 Cr13	X20 Cr13	AISI 316
03A	1	Anilha do impulsor   Impeller Washer	X20 Cr13	X20 Cr13	AISI 316
03B	1	Anilha centrífugadora   Centrifugal Washer	Neoprene	Neoprene	Neoprene
03C/D/E	1	Anilha   Washer	Aço / Steel	Aço / Steel	Aço / Steel
04	1	Casquilho   Bushing	AISI 304	AISI 304	AISI 316
05A	1	Porca autoblocante   Self-locking Nut	AISI 304	AISI 304	AISI 316
05B/C/D	1	Porca   Nut	Aço / Steel	Aço / Steel	AISI 316
06	2	Rolamento   Bearing	-	-	-
07	1	Circlip	Aço / Steel	Aço / Steel	Aço / Steel
09A	1	Chaveta do impulsor   Impeller Key	DIN EN 1652	DIN EN 1652	AISI 316
09B	1	Chaveta   Key	DIN EN 1652	DIN EN 1652	DIN EN 1652
11	1	Camisa de veio   Shaft Sleeve	AISI 431	AISI 431	AISI 316
13A	2	Tampa da chumaceira   Bearing Bracket Cover	Aço / Steel	Aço / Steel	Aço / Steel
13B	1	Tampa do corpo   Casing Cover	EN-GJL-250	EN-GJL-250	G-CuSn10
16A	1	Junta do corpo   Casing Joint	Neoprene	Neoprene	Neoprene
16B	1	Junta   Joint	DIN 3754	DIN 3754	DIN 3754
17	1	Corpo   Casing	EN-GJL-250	EN-GJL-250	G-CuSn10
18A/B	1	Tampão   Plug	Aço / Steel	Aço / Steel	AISI 316
21	1	Bucim   Gland	EN-GJL-250	EN-GJL-250	G-CuSn10
26	1	Pé de suporte   Supporting foot	St 37.2	St 37.2	St 37.2
31A	1	Chumaceira   Bearing bracket	EN-GJL-250	EN-GJL-250	EN-GJL-250
31B	1	Chumaceira a óleo   Oil bearing Bracket	EN-GJL-250	EN-GJL-250	EN-GJL-250
34A/B	1	Parafuso   Screw	Aço / Steel	Aço / Steel	Aço / Steel
36	1	Lubrificador de nível   Oil level control	Aço / Steel	Aço / Steel	Aço / Steel
41	2	Retentor   Shaft sealing ring	Nitrile(NBR)	Nitrile(NBR)	Nitrile(NBR)
42A/B	1	Anel de desgaste   Wear Ring	EN-GJL-250	EN-GJL-250	EN-GJL-250
45A/B/C/D	1	Perno   Bolt	Aço / Steel	Aço / Steel	Aço / Steel
47	1	Purgador   Vent plug	Latão / Brass	Latão / Brass	Latão / Brass
49	1	Motor   Motor	-	-	-
52	1	Adaptador   Adaptor	EN-GJL-250	EN-GJL-250	EN-GJL-250
64	1	Lanterna   Lantern ring	Latão / Brass	Latão / Brass	AISI 316
65A	1	Empanque mecânico   Mechanical Seal	-	-	-
65B	1	Empanque gacheta   Gland Packing	-	-	-

**Dimensões (mm)**
**Dimensions (mm)**


TIPO TYPE	DN <sub>D</sub>	DN <sub>A</sub>	a	f	h <sub>1</sub>	h <sub>2</sub>	c	b	m <sub>1</sub>	m <sub>2</sub>	m <sub>3</sub>	m <sub>4</sub>	n <sub>1</sub>	n <sub>2</sub>	n <sub>3</sub>	n <sub>4</sub>	n <sub>5</sub>	e <sub>2</sub>	e <sub>1</sub>	s <sub>1</sub>	s <sub>2</sub>	w	x <sup>(2)</sup>	d	l	t	u	Kg																	
32-125	32	50	80	360	112	140	-	50	100	70	28	50	190	140	110	-	-	-	14	5	14	14	260	100	24	50	27	8	29																
32-160					132	160							240	190					240										190	15	34														
32-200					160	180							240	190					240										190	16	41														
32-250 <sup>(1)</sup>					180	225							320	250					320										250	16	51														
40-125	40	65	80	360	112	140	-	50	100	70	28	50	210	160	110	-	-	-	14	5	14	14	260	100	24	50	27	8	32																
40-160					132	160							240	190					240										190	15	35														
40-200					160	180							265	212					320										250	16	44														
40-250					180	225							320	250					345										280	18	52														
40-315 <sup>(1)</sup>	125	470	200	250	345	280	18	74																																					
50-125	50	65	100	360	132	160	-	50	100	70	28	50	240	190	110	-	-	-	14	5	14	14	260	100	24	50	27	8	35																
50-160					160	180							265	212					320										250	16	44														
50-200					160	200							265	212					320										250	16	53														
50-250					180	225							320	250					345										280	20	78														
50-315 <sup>(1)</sup>	125	470	225	280	345	280	20	78																																					
65-125	65	80	100	360	160	180	-	65	125	95	28	50	280	212	110	-	-	-	15	5	14	14	260	100	24	50	27	8	42																
65-160					360	200							280	212					320										250	16	49														
65-200					180	225							320	250					360										280	20	69														
65-250					200	250							360	280					400										315	20	83														
65-315	125	470	225	280	400	315	20	83																																					
80-160	80	100	125	360	180	225	-	65	125	95	28	50	320	250	110	-	-	-	15	5	14	14	260	140	24	50	27	8	48																
80-200					180	250							345	280					400										315	16	65														
80-250					470	200							400	315					400										315	20	77														
80-315					250	315							400	315					400										315	20	88														
80-400 <sup>(1)</sup>	530	280	435	355	435	355	6	130																																					
100-160	100	125	125	200	200	280	-	80	160	120	28	50	360	280	110	-	-	-	18	5	18	14	340	140	32	80	10	10	63																
100-200					200								280	360					280										400	315	20	75													
100-250					140								470	400					315										400	315	6	86													
100-250a					180								225	400					315										400	315	6	97													
100-315	140	250	400	315	400	315	6	97																																					
100-400	530	280	500	400	500	400	23	140																																					
125-250	125	150	140	470	250	355	-	80	160	120	28	50	400	315	110	-	-	-	20	6	18	14	340	140	32	80	35	10	112																
125-315					280	355							500	400					500										400	22	135														
125-400					530	315							500	400					500										400	22	165														
150-250 <sup>(1)</sup>					470	280							500	400					500										400	20	125														
150-315	150	200	160	530	280	400	-	100	200	150	28	50	550	450	110	-	-	-	22	7	24	14	370	140	42	110	45	12	150																
150-400					315	450							550	450					550										450	25	190														
150-450					180	670							375	500					550										450	25	230														
150-500 <sup>(1)</sup>					200	180							670	375					500										315	100	240														
200-250 <sup>(1)</sup>	200	250	180	530	315	425	-	100	200	150	28	50	500	400	110	-	-	-	25	7	23	14	370	180	42	45	12	10	173																
200-315 <sup>(1)</sup>					355	450							315	200					150										28	50	620	550	275	275	22	7	23	14	500	200	48	110	51,5	14	210
200-400 <sup>(1)</sup>					300	285							670	425					350										300	110	620	550	275	275	22	7	23	14	500	200	48	110	51,5	14	289
200-500L <sup>(3)</sup>					250	200							720	475					450										350	130	770	640	420	350	25	10	28	18	500	180	60	140	64	18	505
300-400	300	300	230	820	415	450	330	160	300	240	-	-	860	700	-	405	455	35	-	30	-	200	60	140	64	18	780																		
350-450	350	350	285	620	520	440	410	200	350	280	-	-	880	720	-	520	360	30	-	26	-	200	48	110	51,5	14	580																		
400-450	400	400	350	850	600	480	460	200	350	280	-	-	900	740	-	500	400	30	-	35	-	200	60	140	64	18	945																		

(1) Extensão da gama das Bombas Normalizadas DIN EN 733 (DIN 24255) / Extension of the normalized Pumps. DIN EN 733 (DIN 24255) Range.

(2) Dimensão mínima para o espaçador do acoplamento / Minimum outline dimension for spacer type coupling.

(3) L = longa, S = curta / L = long, S = short

## Grupos Electrobomba e Motobomba

Os grupos electrobomba ou motobomba são montados em estrado comum com o motor eléctrico ou diesel respectivamente, estando dimensionados para as características particulares de cada projecto.

Cada grupo é constituído pelos seguintes componentes:

- ❖ Bomba – Construída com materiais adequados ao líquido a bombear
- ❖ Motor – eléctrico ou diesel
- ❖ União flexível – com ou sem espaçador
- ❖ Estrado – de construção soldada ou em chapa de aço

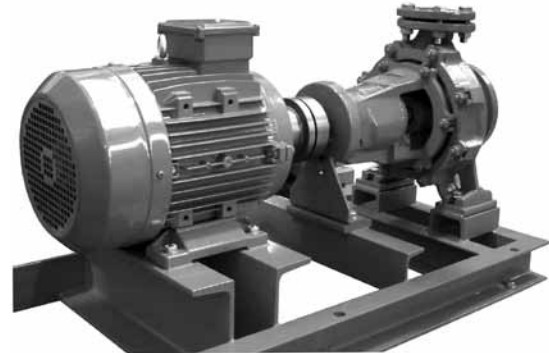


## Electric Pump and Diesel Pump

The electric pump or motopump groups are mounted on a common base with the electric or diesel motor respectively, and are sized to the particular characteristics of each project.

Each group is constituted by the following components:

- ❖ Pump – is built with materials suitable to the pumping liquid
- ❖ Motor – electric or diesel
- ❖ Flexible union – with or without spacer
- ❖ Base – welded construction or in steel plate



## Grupos Motobomba Monobloco NNJMD

A série NNJMD é construída com bombas NNJ com motores até 14kW às 3000rpm estando acoplada directamente ao motor diesel formando desta forma um grupo monobloco compacto, montado em estrado de chapa de aço.

## Close Coupled Motopump Groups NNJMD

The NNJMD series are built with NNJ pumps with motors up to 14kW at 3000rpm being attached directly to the diesel motor forming in this way a close coupled compact group, mounted on a steel plate base.

### Opcionais

- ❖ Quadro eléctrico
- ❖ Manómetros
- ❖ Pressostatos
- ❖ Transdutores de pressão
- ❖ Válvulas de corte e retenção

### Options

- ❖ Electric controller
- ❖ Manometers
- ❖ Pressure switches
- ❖ Pressure transducers
- ❖ Non-return and cutting valves



Foto: Motobomba com motor diesel  
 Motopump with diesel motor











## Bomba Monobloco E-NM e Ponta de veio livre E-NPVL

... Close coupled pump E-NM  
and Bare shaft pump E-NPVL

### Aplicações

- Abastecimento de água limpa em geral
- Bombagem de líquidos em processos industriais

### Applications

- Supply systems for clean water
- Industrial service systems

### Construção

- Normalizada segundo EN 733
- Todas as partes em AISI 304.
- Empanque mecânico em carbono/cerâmica/viton para a versão standard
- Empanque mecânico em carbono/cerâmica/FPM para a versão H
- Empanque mecânico em SiC/SiC/FPM para a versão HS

### Motor

- Motor assíncrono 2 polos
  - 1~230V +- 10% 50 Hz, 3~400V +- 10% 50 Hz
  - Isolamento classe F, protecção mecânica IP55
  - Condensador permanente e protecção térmica de sobrecarga para versão monofásica.
- > A pedido protecção térmica para versão trifásica

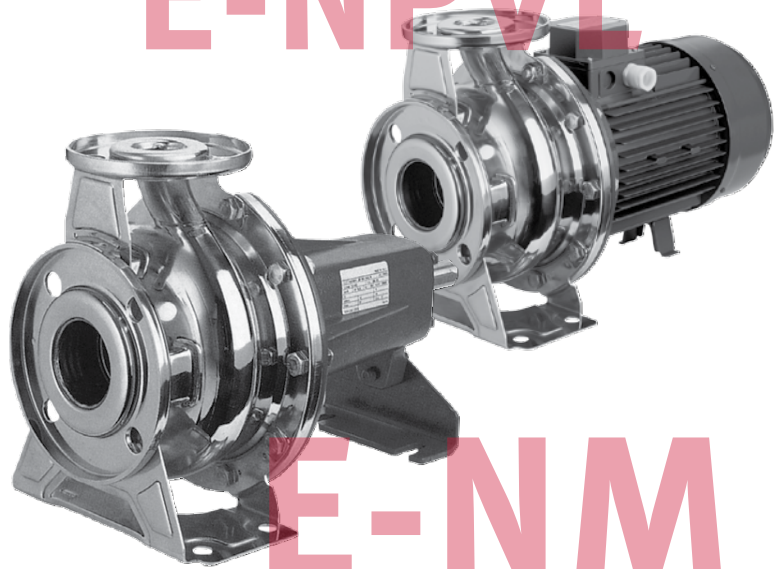
### Especificações

**Temperatura do líquido:** de -20°C até +110°C

**Versão standard:** 90°C, Versão H: -20°C a +110°C, Versão HS: -20°C a +110°C e líquidos mais agressivos

**Pressão máxima de trabalho:** 10 bar

# E-NPVL



### Construction

- Normalized according to EN 733
- All parts in AISI 304
- Mechanical seal in carbon / ceramic / viton for standard version
- Mechanical seal in carbon / ceramic / FPM for H version
- Mechanical seal on SiC / SiC / FPM for HS version

### Motor

- Asynchronous 2 poles
  - 1~230V +- 10% 50 Hz, 3~400V +- 10% 50 Hz
  - Insulation class F, mechanical protection IP55
  - Permanent capacitor and thermal overload protection for single-phase version
- > Thermal protection for three-phase version, upon request

### Specification

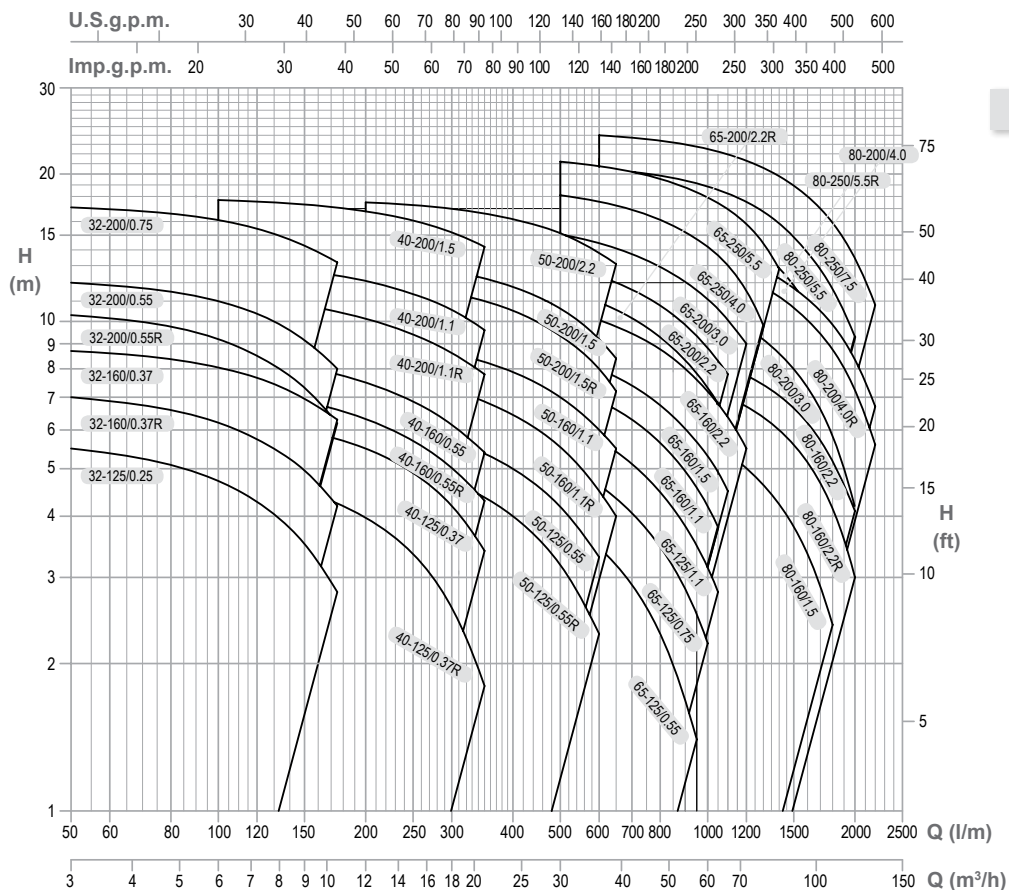
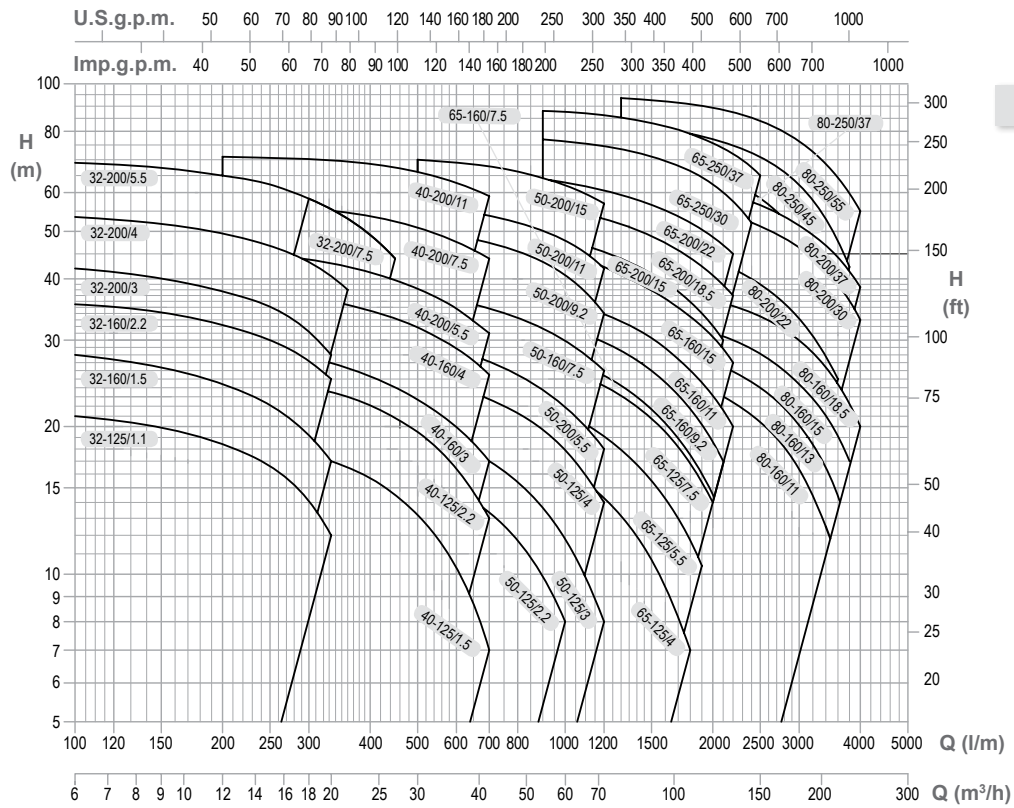
**Liquid temperature:** from -20°C up to +110°C

**Standard version:** 90°C, H version: -20°C to +110°C, HS version: -20°C to +110°C and aggressive liquids

**Maximum working pressure:** 10 bar

# Diagramas de características

Range charts



## Características de Funcionamento

### Performance Table

1450 rpm

TIPO TYPE	CORRENTE ABSORVIDA ABSORBED CURRENT (A)		POTÊNCIA POWER		CAUDAL / DELIVERY												
	230 V	400 V	kW	HP	l/min	50	100	150	175	200	250	300	350	400	500	600	650
					m <sup>3</sup> /h	3	6	9	10.5	12	15	18	21	24	30	36	39
ALTURA MANOMÉTRICA TOTAL EM / TOTAL HEAD IN m.c.a.																	
32-125 / 0.25	1,9	1,1	0,25	0,33	5,5	4,7	3,5	2,8									
32-160 / 0.37R	2,6	1,5	0,37	0,50	7	6,2	5	4,2									
32-160 / 0.37	2,6	1,5	0,37	0,50	8,7	8,1	7	6,3									
32-200 / 0.55R	2,6	1,5	0,55	0,75	10,3	9,2	7,3	6,2	-	-	-	-					
32-200 / 0.55	2,6	1,5	0,55	0,75	12	11	9,2	8									
32-200 / 0.75	4,7	2,7	0,75	1	17,1	16,1	14,3	13,2									
40-125 / 0.37R	1,9	1,1	0,37	0,50		4,8	4,5	4,3	4	3,4	2,6	1,8	-	-	-	-	
40-125 / 0.37	1,9	1,1	0,37	0,50		6,3	6	5,8	5,5	4,9	4,2	3,4					
40-160 / 0.55R	2,6	1,5	0,55	0,75		7,3	6,9	6,6	6,3	5,7	5	4,3					
40-160 / 0.55	2,6	1,5	0,55	0,75	-	8,6	8,1	7,8	7,5	6,9	6,2	5,4					
40-200 / 1.1R	4,7	2,7	1,1	1,5		11,2	10,8	10,5	10,1	9,4	8,6	7,8					
40-200 / 1.1	4,7	2,7	1,1	1,5		13,2	12,7	12,4	12,1	11,4	10,6	9,6					
40-200 / 1.5	6,2	3,6	1,5	2		17,7	17,3	17,1	16,8	16,1	15,2	14,2					
50-125 / 0.55R	2,6	1,5	0,55	0,75					5,2	5	4,7	4,4	4	3,2	2,3		
50-125 / 0.55	2,6	1,5	0,55	0,75					6,2	6	5,7	5,4	5	4,2	3,3		
50-160 / 1.1R	4,7	2,7	1,1	1,5					7,8	7,6	7,2	6,9	6,4	5,5	4,5	4	
50-160 / 1.1	4,7	2,7	1,1	1,5	-	-	-	-	9,1	8,9	8,6	8,3	7,9	7	6	5,5	
50-200 / 1.5R	6,2	3,6	1,5	2					12,1	11,8	11,4	11	10,5	9,3	8	7,2	
50-200 / 1.5	6,2	3,6	1,5	2					13,3	13	12,7	12,2	11,8	10,6	9,2	8,4	
50-200 / 2.2	8,7	5	2,2	3					17,5	17,3	17	16,6	16,2	15,1	13,8	13,1	

TIPO TYPE	CORRENTE ABSORVIDA ABSORBED CURRENT (A)		POTÊNCIA POWER		CAUDAL / DELIVERY																
	230 V	400 V	kW	HP	l/min	300	350	500	600	800	950	1000	1050	1100	1200	1300	1400	1600	1800	2000	2200
					m <sup>3</sup> /h	18	21	30	36	48	57	60	63	66	72	78	84	96	108	120	132
ALTURA MANOMÉTRICA TOTAL EM / TOTAL HEAD IN m.c.a.																					
65-125 / 0.55	2,6	1,5	0,55	0,75	4,8	4,6	4	3,5	2,3	1,4	-										
65-125 / 0.75	4,7	2,7	0,75	1	6	5,8	5,2	4,6	3,5	2,5	2,2										
65-125 / 1.1	4,7	2,7	1,1	1,5	7,2	7	6,3	5,7	4,5	3,5	3,2	2,8		-							
65-160 / 1.1	4,7	2,7	1,1	1,5		8,1	7,4	6,9	5,7	4,6	4,2	3,8									
65-160 / 1.5	6,2	3,6	1,5	2		9,2	8,5	8	6,7	5,7	5,3	4,9	4,5		-						
65-160 / 2.2	8,7	5	2,2	3		11,3	10,6	10,1	8,8	7,6	7,2	6,8	6,4	5,5		-					
65-200 / 2.2R	8,7	5	2,2	3		12,4	11,6	10,9	9,3	7,8	7,3	6,8	-								
65-200 / 2.2	8,7	5	2,2	3		13,9	13	12,4	10,8	9,3	8,8	8,3	7,8		-						
65-200 / 3	11,4	6,6	3	4		15,8	15,1	14,4	12,9	11,6	11,1	10,6	10,1	9							
65-200 / 4	16,1	9,3	4	5,5			18,1	17,6	16,1	14,7	14,2	13,7	13	11,6	9,8						
65-250 / 5.5	-	11,8	5,5	7,5				21,2	20,8	19,6	18,4	17,9	17,5	17	15,8	14,4	12,8				
80-160 / 1.5	6,2	3,6	1,5	2					6,8	6,3	5,9	5,7	5,6	5,4	5	4,6	4,2	3,4	2,4	-	
80-160 / 2.2R	8,7	5	2,2	3					8,1	7,8	7,4	7,3	7,1	7	6,7	6,4	6	5,2	4,2	3	
80-160 / 2.2	8,7	5	2,2	3					9,1	8,8	8,4	8,3	8,2	8	7,8	7,4	7,1	6,2	5,2	4,1	
80-200 / 3	11,4	6,6	3	4					12	11,5	10,9	10,7	10,4	10,2	9,7	9,2	8,6	7,3	5,9	4,2	
80-200 / 4R	16,1	9,3	4	5,5					14,4	13,9	13,4	13,2	12,9	12,7	12,2	11,7	11,2	10,1	8,8	7,2	5,6
80-200 / 4	16,1	9,3	4	5,5					15,4	14,9	14,3	14,1	13,9	13,7	13,2	12,8	12,3	11,1	9,9	8,4	6,7
80-250 / 5.5R		11,8	5,5	7,5					17,7	17	16,3	16	15,7	15,4	14,6	13,8	12,9	10,7	8,4	-	
80-250 / 5.5	-	11,8	5,5	7,5					20,5	19,9	19,1	18,9	18,6	18,2	17,6	16,8	15,9	13,8	11,7	9,3	
80-250 / 7.5		15,5	7,5	10					24	23,4	22,8	22,5	22,2	21,9	21,3	20,6	19,8	18	15,9	13,5	10,8

2900 rpm

TIPO TYPE	CORRENTE ABSORVIDA ABSORBED CURRENT (A)		POTÊNCIA POWER		CAUDAL / DELIVERY												
					l/min	100	150	200	300	333	360	400	450	500	600	700	800
	m³/h	6	9	12	18	20	22	24	27	30	36	42	48	60	72		
	ALTURA MANOMÉTRICA TOTAL EM / TOTAL HEAD IN m.c.a.																
32-125 / 1.1	5,9	3,4	1,5	2	21	19,9	18,4	14,1	12								
32-160 / 1.5	5,9	3,4	1,5	2	28	26,5	24,5	19,2	17								
32-160 / 2.2	8,3	4,8	2,2	3	35,5	34	32	27	25								
32-200 / 3.0	11,3	6,5	3	4	42	40	37,5	31	28								
32-200 / 4.0	15,9	9,2	4	5,5	53,5	52	49,5	43,5	40,5	38							
32-200 / 5.5	-	11,8	5,5	7,5	69	67,5	65	58,5	-	-							
32-200 / 7.5	-	15,7	7,5	10	69	67,5	65	58,5	55,5	53	49	44					
40-125 / 1.5	5,9	3,4	1,5	2			19	17,6	17	16,5	15,7	14,5	13,2	10,3	7		
40-125 / 2.2	8,3	4,8	2,2	3			25,5	24	23,5	23	22	21	19,5	16,4	13		
40-160 / 3.0	11,3	6,5	3	4			29,5	27,5	27	26,5	25,5	24	22,5	20	17		
40-160 / 4.0	15,9	9,2	4	5,5			38,5	37	36	35,5	34,5	33	32	29	25,5	-	-
40-200 / 5.5	-	11,8	5,5	7,5			45,5	44	43	42,5	41	39,5	38	35	31		
40-200 / 7.5	-	15,7	7,5	10			57	55,5	55	54,5	53,5	52,5	51	47,5	44		
40-200 / 11.0	-	22	11	15			71	70	70	69,5	68,5	67,5	66	63	59		
50-125 / 2.2	8,3	4,8	2,2	3	-	-					17,5	17	16,3	14,9	13,4	11,7	8
50-125 / 3.0	11,3	6,5	3	4							20,5	20	19,6	18,4	17	15,4	11,8
50-125 / 4.0	15,9	9,2	4	5,5							26	25,5	25	24	22,5	21,5	17,9
50-160 / 5.5	-	11,8	5,5	7,5							31	30,5	30	28,5	27	25,5	22
50-160 / 7.5	-	15,7	7,5	10							38,5	38	37,5	36	35	33,5	30
50-200 / 9.2	-	18,8	9,2	12,5									50	49	47,5	45,5	40,5
50-200 / 11.0	-	22	11	15										56	55	54	52
50-200 / 15.0	-	30	15	20											70	69	68

TIPO TYPE	CORRENTE ABSORVIDA ABSORBED CURRENT (A)		POTÊNCIA POWER		CAUDAL / DELIVERY															
					l/min	600	700	900	1300	1500	1700	1900	2100	2200	2300	2400	2500	3000	3400	3600
	m³/h	36	42	54	78	90	102	114	126	132	138	144	150	180	204	216	228	240		
	ALTURA MANOMÉTRICA TOTAL EM / TOTAL HEAD IN m.c.a.																			
65-125 / 4	15,9	9,2	4	5,5	19,8	19	17,3	13,3	11	8,6	6,3	-								
65-125 / 5.5	-	11,8	5,5	7,5		24	22,2	18	15,7	13,3	10,8	8								
65-125 / 7.5	-	15,7	7,5	10		29,5	27,8	23,5	21,1	18,7	16,1	13,4	12							
65-160 / 7.5	-	15,7	7,5	10		30	28,6	24,8	22,5	19,9	17,1	14,2	-							
65-160 / 9.2	-	18,8	9,2	12,5		34,5	32,8	28,8	26,5	23,9	21,1	18,3	16,8							
65-160 / 11	-	22	11	15		38,5	37,1	33,1	30,9	28,4	25,8	23	21,5	20						
65-160 / 15	-	30	15	20		45,5	44	40	37,8	35,3	32,6	29,6	28	26,5						
65-200 / 15	-	30	15	20		51	49	44	41,5	38,4	35,3	31,8	30	-						
65-200 / 18.5	-	39	18,5	25		58,5	56,5	51,5	49	46	43	39,7	38	36,3						
65-200 / 22	-	42,3	22	30		65,5	64	59,5	57	54	51	48	46,5	45						
65-250 / 30	-	54,6	30	40			77	73,5	71	68	64,5	60	57,5	55	52					
65-250 / 37	-	66,7	37	50			88	85,5	83	80,5	77,5	74	72	70	67,5	65				
80-160 / 11	-	22	11	15				27,3	26,4	25,4	24,2	23	22,4	21,8	21,1	20,4	16,4	12,5	-	
80-160 / 13	-	25	13	17,5				30,5	29,7	28,8	27,7	26,5	25,9	25,3	24,6	24	20,1	16,5	14,5	
80-160 / 15R	-	28,5	15	20				30,5	29,7	28,8	27,7	26,5	25,9	25,3	24,6	24	20,1	16,5	14,5	
80-160 / 15	-	30	15	20				34	33,3	32,5	31,5	30,5	30	29,4	28,8	28,1	24,4	21	19,1	
80-160 / 18.5	-	39	18,5	25				39	38,4	37,6	36,7	35,7	35,2	34,7	34,1	33,5	30	26,4	24,4	
80-200 / 22	-	42,5	22	30				48	47	45,5	44,5	43	42	41	40	39	33,2	27,8	25	
80-200 / 30	-	54,6	30	40				58,5	58	57	56	54,5	54	53	52	51	46,5	41,5	39	
80-200 / 37	-	66,7	37	50				64	63	62	61	59,5	59	58	57,5	56,5	51,5	47	44,5	
80-250 / 37	-	66,7	37	50				71,5	70,5	68,5	66,5	64	63	61,5	60	58,5	48,5	38	-	
80-250 / 45	-	79,8	45	60				82,5	81,5	80	78	76	75	73,5	72,5	71	62	53	48	
80-250 / 55	-	99,4	55	75				93,5	92,5	91,5	90	88,5	87,5	86,5	85,5	84	76,5	68,5	64,5	



## EMPRESA

A **EFAFLU** é uma empresa nacional, com mais de 60 anos de experiência, integralmente vocacionada para o desenvolvimento, produção, comercialização, apoio técnico e serviços pós-venda de bombas, sistemas de bombagem e ventiladores. Os nossos produtos são distribuídos em todo o país e no estrangeiro através de parceiros especializados e qualificados.

**EFAFLU** is a Portuguese company with more than 60 years of experience, entirely dedicated to development, manufacture, marketing, technical support as well as after-sales service of pumps, pumping systems and fans. Our products are distributed throughout Portugal and abroad by specialized and qualified partners.

## COMPANY

### SEDE/FÁBRICA

...⇨ HEAD OFFICE / FACTORY:

Póvoa de Varzim - Portugal  
Telef.: [+351] 252 298 700  
Fax: [+351] 252 615 480  
geral@efaflu.pt  
export@efaflu.pt

### DELEGAÇÃO SUL:

...⇨ LISBON OFFICE:

Miraflores (Algés) - Portugal  
Telef.: [+351] 214 134 700  
Fax: [+351] 214 134 709  
vendassul@efaflu.pt



[www.efaflu.pt](http://www.efaflu.pt)

**EFAFLU Bombas e Ventiladores, S.A.**