



- Instalação simples e fácil em qualquer posição.
- Ventilador ideal para múltiplas aplicações.
- Velocidade controlável 100%.
- Planos e de baixo perfil.

### DESCRIÇÃO:

Ventilador axial de parede, com estrutura em chapa de aço e hélice em chapa de alumínio. Grelha de proteção segundo a norma UNE 100250. Direção do ar motor-hélice. Motor de classe B com chumaceiras Auto lubrificadas, IP44, monofásico 230V 50Hz com gama de temperaturas de funcionamentos entre -25°C e 50°C. Acabamento anticorrosivo em resina de poliéster, polimerizada a 190°C, tratamento prévio nanotecnológico sem fosfatos. Sob pedido: Bobinagens especiais para tensões diferentes.

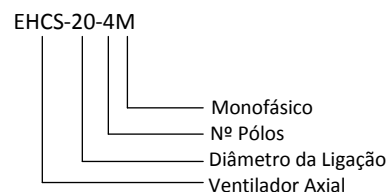
### APLICAÇÃO:

Ventiladores de parede são utilizados na ventilação de restaurantes, ginásios, auditórios, oficinas, armazéns, piscinas, estufas, etc.

### GAMA:

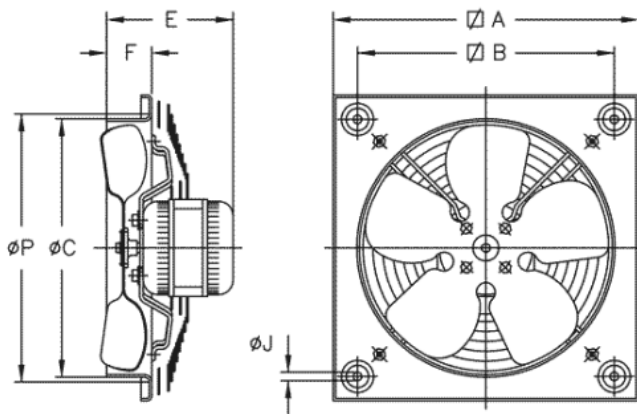
- Gama de 4 ventiladores
- Ligações entre Ø200 e Ø350

### NOMENCLATURA:

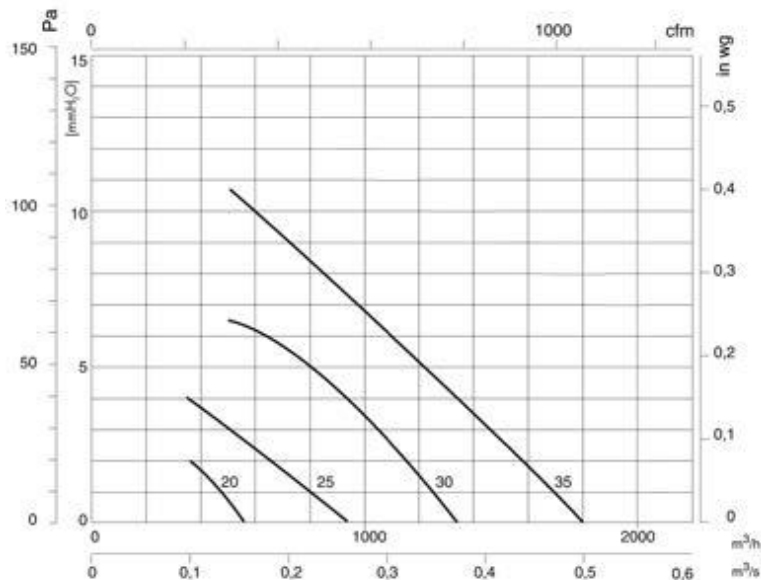


### CARACTERÍSTICAS ELÉTRICAS:

	MODELO			
	EHCS-20-4M	EHCS-25-4M	EHCS-30-4M	EHCS-35-4M
Tensão (V/Ph/Hz)	230/1/50	230/1/50	230/1/50	230/1/50
Intensidade Máxima (A)	0,21	0,25	0,51	0,80
Potência absorvida (W)	36	41	76	115
Velocidade (rpm)	1350	1340	1360	1365
Peso (Kg)	1,15	1,60	2,15	6,20
Nível Sonoro dB(A)	38	43	48	53
Caudal Máximo (m <sup>3</sup> /h)	560	960	1350	1820
Temperaturas de trabalho min/máx (°C)	-25/+50	-25/+50	-25/+50	-25/+50
Variador de Velocidade	RMS-00	RMS-00	RMS-01	RMS-01

**DIMENSÕES:**

**MODELO**

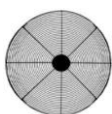
	EHCS-20-4M	EHCS-25-4M	EHCS-30-4M	EHCS-35-4M
A	266	330	400	465
B	222	275	336	390
C	211	262	311	363
E	104,5	105,5	153	166
F	34	56	75	86
J	9	10,5	10,5	10,5
P	240	290	348	410

**CURVAS CARACTERÍSTICAS**

**ACESSÓRIOS**


**RMS** - Variador de Velocidade



Interruptor de Corte Local



Grelha de proteção para a impulsão de ventiladores helicoidais



Persiana de sobrepressão em material plástico

**TEXTO DE PRESCRIÇÃO:**

Ventilador helicoidal de parede, com estrutura em chapa de aço e hélice em chapa de alumínio. Grelha de proteção segundo a norma UNE 100250. Direção do ar motor-hélice. Motor de classe B com chumaceiras Auto lubrificadas, IP44, motor monofásico 230V 50Hz com gama de temperaturas de funcionamentos entre -25°C e 50°C. Acabamento anticorrosivo em resina de poliéster, polymerizada a 190°C, tratamento prévio nanotecnológico sem fosfatos.

**Série EHCS da EFAFLU**