

NNJME/ NNMD Pompes monobloc normalisées EN733 | Bombas monobloque normalizadas EN733

➤ APPLICATIONS

Systèmes d'irrigation
Circulation d'eau froide ou chaude
Distribution d'eau
Systèmes de refroidissement
Pompage dans les procédés industriels

➤ MATÉRIAUX DE CONSTRUCTION

Corps de pompe: EN-GJL-250
Roue: EN-GJL-250
Arbre: AISI 420
Garniture: Mécanique en Car/ Cer/ EPDM
Remarques : Des versions GQ et QQ sont disponibles.
D'autres Opciones d'emballage sont disponibles.

➤ LIMITES D'UTILISATION

Température du liquide: jusqu'à 120°C
Pression maximale de service: 10 bar
Température maximale de l'environnement: 40°C

➤ CARACTÉRISTIQUES DU MOTEUR

Tension: 3x400 V
Classe d'isolation: F
Classe de protection: IP55
Rotation: 1450 e 2900 rpm

➤ APPLICATIONS

Sistemas de riego
Circulación de agua fría o caliente
Distribución de agua
Sistemas de refrigeración
Bombeo en procesos industriales

➤ MATERIALES DE CONSTRUCCIÓN

Carcasa de la bomba: EN-GJL-250
Impulsor: EN-GJL-250
Eje: AISI 420
Sello: Mecánico in Car/ Cer/ EPDM
Notas: Hay versiones GQ y QQ disponibles.
Otras opciones de embalaje disponibles.

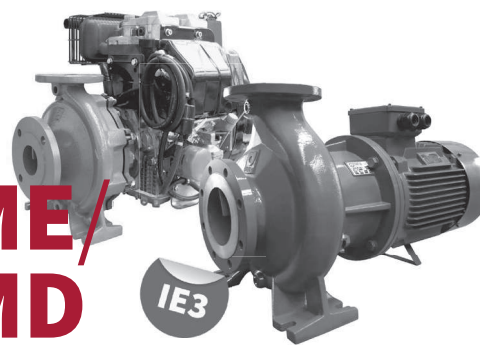
➤ LÍMITES DE USO

Temperatura del liquido: up to: 120°C
Presión máxima de servicio: 10 bar
Temperatura máxima del ambiente: 40°C

➤ CARACTERÍSTICAS DEL MOTOR

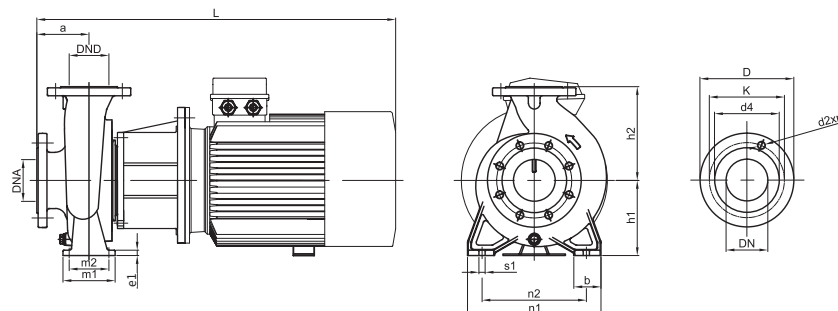
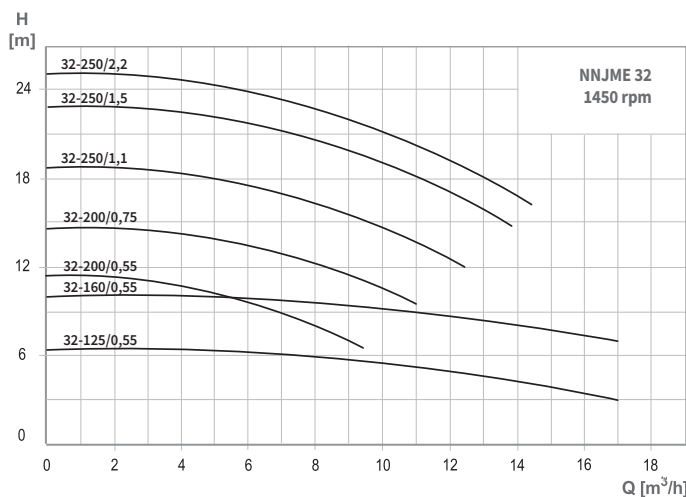
Tensión: 3x400 V
Clase de aislamiento: F
Clase de protección: IP55
Rotación: 1450 and 2900 rpm

NNJME/ NNJMD



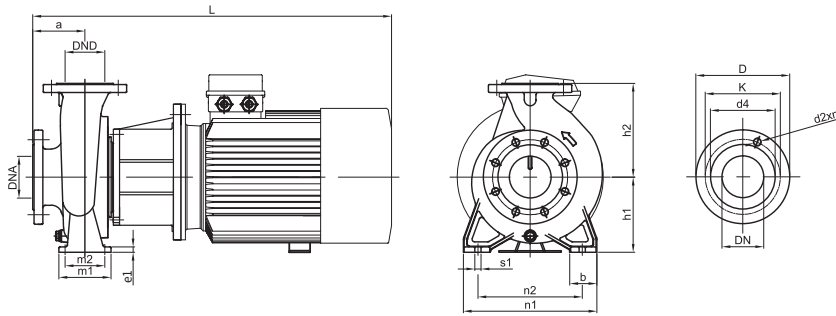
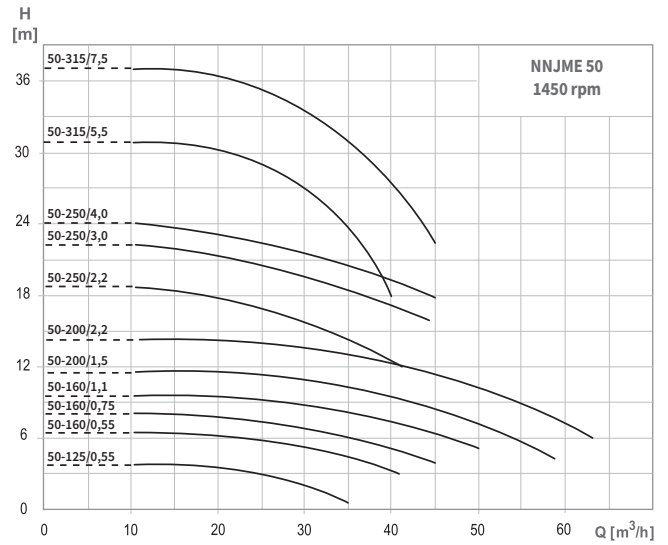
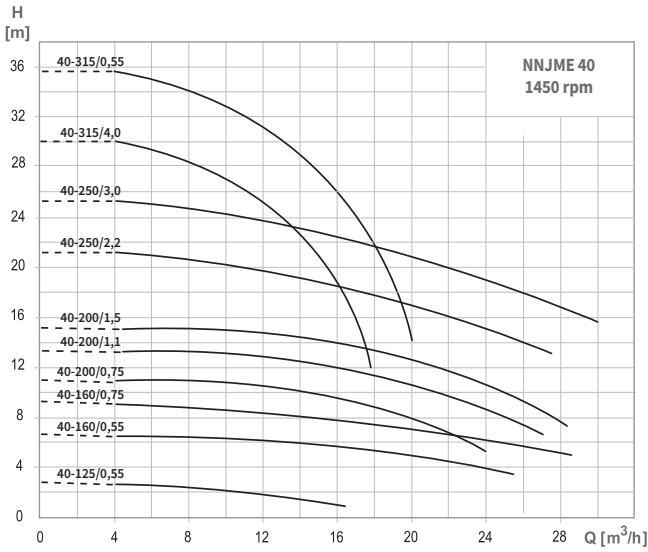
Les pompes de la serie **NNJME** sont des pompes monoblocs à accouplement rigide avec roue radiale de type fermé, normalisées selon la norme EN733 (DIN 24255). Il est fourni avec un adaptateur qui permet l'utilisation d'un moteur standard IEC. La série **NNJMD** est constituée de motopompes.

La serie **NNJME** son bombas monobloque de acoplamiento rígido con impulsor radial de tipo cerrado, normalizadas según la norma EN733 (DIN 24255). Se suministra con un adaptador que permite el uso de un motor IEC estándar. La serie **NNJMD** se compone de motobombas.



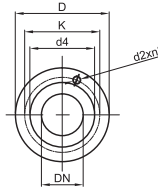
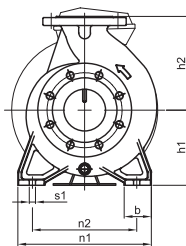
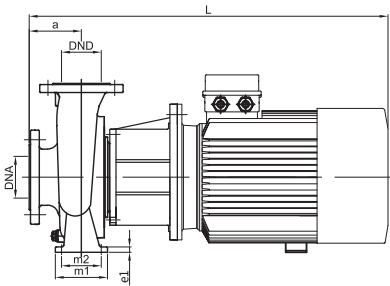
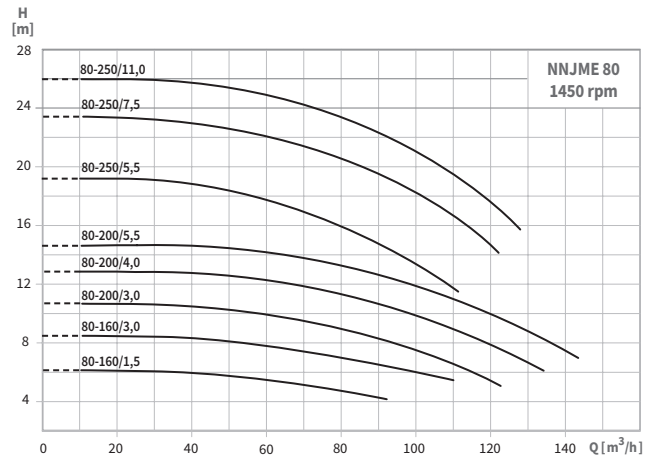
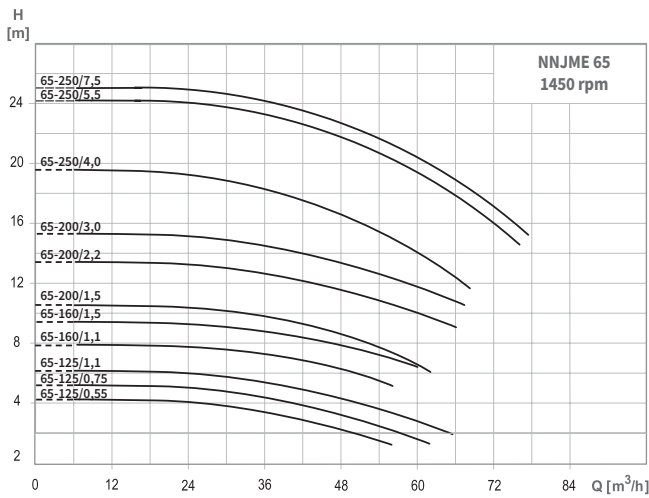
MODÈLE MODELO 1450 RPM	PUISSANCE POTENCIA (kW)	Ø (mm)		DIMENSIONS I DIMENSIONES (mm)											POIDS PESO (Kg)
		DNA	DND	a	h1	h2	b	e1	m1	m2	n1	n2	s1	L	
NNJME 32-125/0,55/4	0,55	50	32	80	112	140	50	14	100	70	190	140	14	515	39
NNJME 32-160/0,55/4	0,55	50	32	80	132	160	50	14	100	70	240	190	14	518	42
NNJME 32-200/0,55/4	0,55	50	32	80	160	180	50	15	100	70	240	190	14	519	51
NNJME 32-200/0,75/4	0,75	50	32	80	160	180	50	15	100	70	240	190	14	519	52
NNJME 32-250/1,1/4	1,1	50	32	100	180	225	60	16	125	95	320	250	14	569	70
NNJME 32-250/1,5/4	1,5	50	32	100	180	225	60	16	125	95	320	250	14	589	73
NNJME 32-250/2,2/4	2,2	50	32	100	180	225	60	16	125	95	320	250	14	669	81

PRESSURIZAÇÃO | PRESSURIZATION



MODÈLE MODELO 1450 RPM	PUISSANCE POTENCIA (kW)	Ø (mm)		DIMENSIONS DIMENSIONES (mm)										POIDS PESO (Kg)	
		DNA	DND	a	h1	h2	b	e1	m1	m2	n1	n2	s1		L
NNJME 40-125/0,55/4	0,55	65	40	80	112	140	65	14	100	70	210	160	14	515	44
NNJME 40-160/0,55/4	0,55	65	40	80	132	160	65	14	100	70	240	190	14	518	44
NNJME 40-160/0,75/4	0,75	65	40	80	132	160	65	14	100	70	240	190	14	518	46
NNJME 40-200/0,75/4	0,75	65	40	100	160	180	65	15	100	70	265	212	14	539	54
NNJME 40-200/1,1/4	1,1	65	40	100	160	180	65	15	100	70	265	212	14	589	61
NNJME 40-250/1,5/4	1,5	65	40	100	180	225	65	16	125	95	320	250	14	589	75
NNJME 40-250/2,2/4	2,2	65	40	100	180	225	65	16	125	95	320	250	14	669	83
NNJME 50-125/0,55/4	0,55	65	50	100	132	160	50	14	100	70	240	190	14	538	47
NNJME 50-125/0,75/4	0,75	65	50	100	132	160	50	14	100	70	240	190	14	538	48
NNJME 50-160/0,75/4	0,75	65	50	100	160	180	50	14	100	70	265	212	14	538	49
NNJME 50-160/1,1/4	1,1	65	50	100	160	180	50	14	100	70	265	212	14	588	56
NNJME 50-200/1,1/4	1,1	65	50	100	160	200	50	15	100	70	265	212	14	589	66
NNJME 50-200/1,5/4	1,5	65	50	100	160	200	50	15	100	70	265	212	14	589	69
NNJME 50-200/2,2/4	2,2	65	50	100	160	200	50	15	100	70	265	212	14	669	77
NNJME 50-250/3,0/4	3,0	65	50	100	180	225	65	16	100	70	320	250	14	669	88
NNJME 50-250/4,0/4	4,0	65	50	100	180	225	65	16	100	70	320	250	14	607	94

NNJME/ NNMD Pompes monobloc normalisées EN733 | Bombas monobloque normalizadas EN733

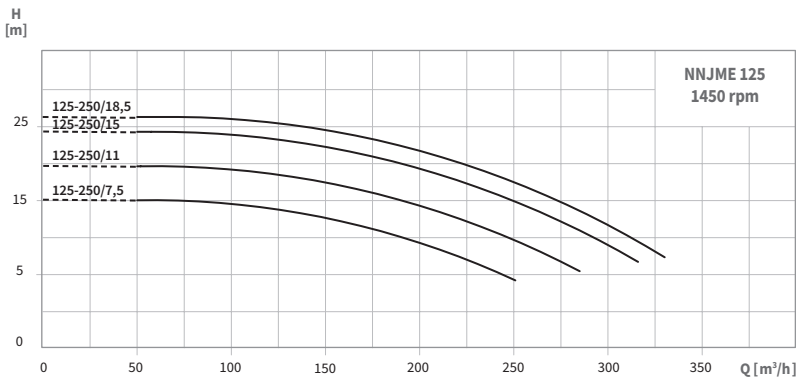
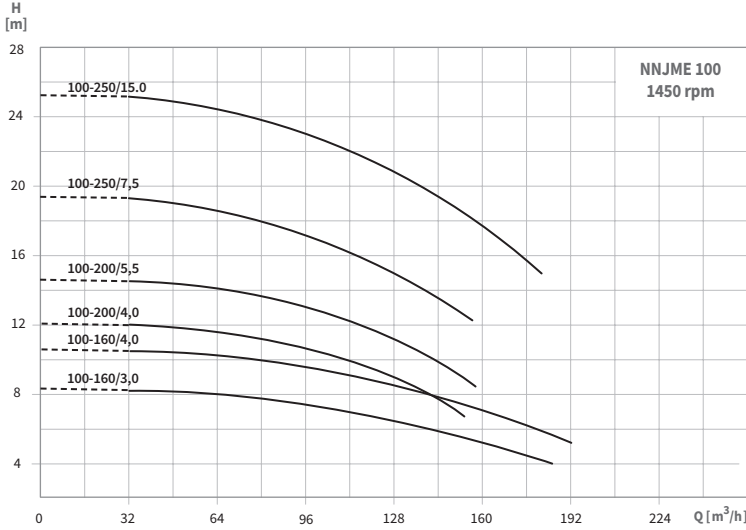


DIN 2501 PN 16
DN 32, 40, 50, 65, 80, 100, 125, 150
DIN 2501 PN 10
DN 200, 250, 300, 350, 400

DN	32	40	50	65	80	100	125	150	200	250	300	350	400
ØD	140	150	165	185	200	220	250	285	340	395	445	505	565
ØK	100	110	125	145	160	180	210	240	295	350	400	460	515
d4	78	88	102	122	138	158	188	212	268	320	378	430	482
d2	18	18	18	18	18	18	18	22	23	23	23	23	27
n	4	4	4	4	8	8	8	8	8	12	12	16	16

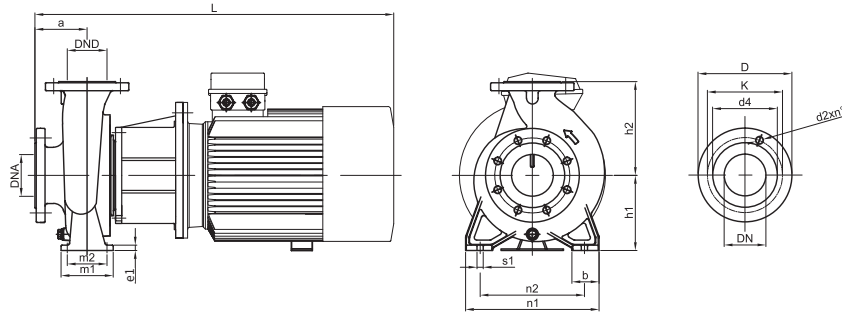
MODÈLE MODELO 1450 RPM	PUISSANCE POTENCIA (kW)	Ø (mm)		DIMENSIONS I DIMENSIONES (mm)											POIDS PESO (Kg)
		DNA	DND	a	h1	h2	b	e1	m1	m2	n1	n2	s1	L	
NNJME 65-125/0,55/4	0,55	80	65	100	160	180	65	15	125	95	280	212	14	538	51
NNJME 65-125/0,75/4	0,75	80	65	100	160	180	65	15	125	95	280	212	14	538	52
NNJME 65-125/1,1/4	1,1	80	65	100	160	180	65	15	125	95	280	212	14	588	59
NNJME 65-160/1,1/4	1,1	80	65	100	160	200	65	15	125	95	280	212	14	588	61
NNJME 65-160/1,5/4	1,5	80	65	100	160	200	65	15	125	95	280	212	14	563	64
NNJME 65-160/2,2/4	2,2	80	65	100	160	200	65	15	125	95	280	212	14	668	72
NNJME 65-200/2,2/4	2,2	80	65	100	180	225	65	16	125	95	320	250	14	669	80
NNJME 65-200/3,0/4	3,0	80	65	100	180	225	65	16	125	95	320	250	14	669	83
NNJME 65-250/4,0/4	4,0	80	65	100	200	250	80	16	160	120	360	280	18	642	112
NNJME 65-250/5,5/4	5,5	80	65	100	200	250	80	16	160	120	360	280	18	712	144
NNJME 65-250/7,5/4	7,5	80	65	100	200	250	80	16	160	120	360	280	18	752	155
NNJME 80-160/1,5/4	1,5	100	80	125	180	225	65	15	125	95	320	250	14	613	70
NNJME 80-160/2,2/4	2,2	100	80	125	180	225	65	15	125	95	320	250	14	693	78
NNJME 80-160/3,0/4	3,0	100	80	125	180	225	65	15	125	95	320	250	14	693	82
NNJME 80-200/3,0/4	3,0	100	80	125	180	250	65	16	125	95	345	280	14	698	104
NNJME 80-200/4,0/4	4,0	100	80	125	180	250	65	16	125	95	345	280	14	668	110
NNJME 80,200/5,5/4	5,5	100	80	125	180	250	65	16	125	95	345	280	14	737	142
NNJME 80-250/5,5/4	5,5	100	80	125	200	280	80	20	160	120	400	315	18	737	152
NNJME 80-250/7,5/4	7,5	100	80	125	200	280	80	20	160	120	400	315	18	777	163
NNJME 80-250/11,0/4	11,0	100	80	125	200	280	80	20	160	120	400	315	18	882	205

PRESSURISATION | PRESURIZACIÓN



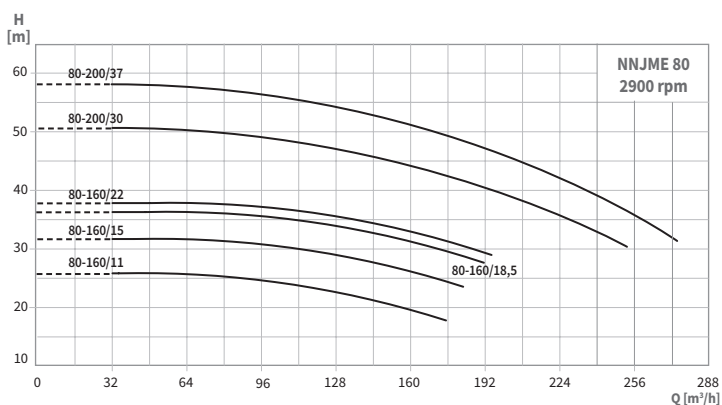
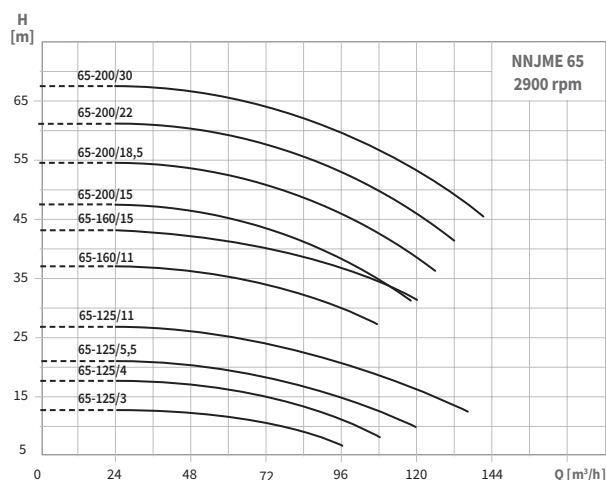
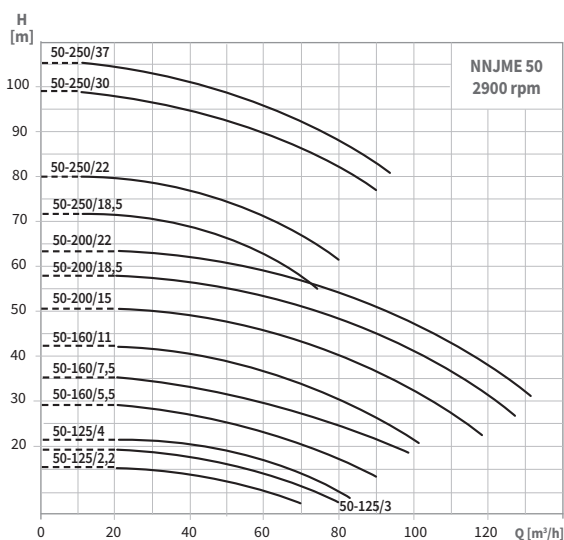
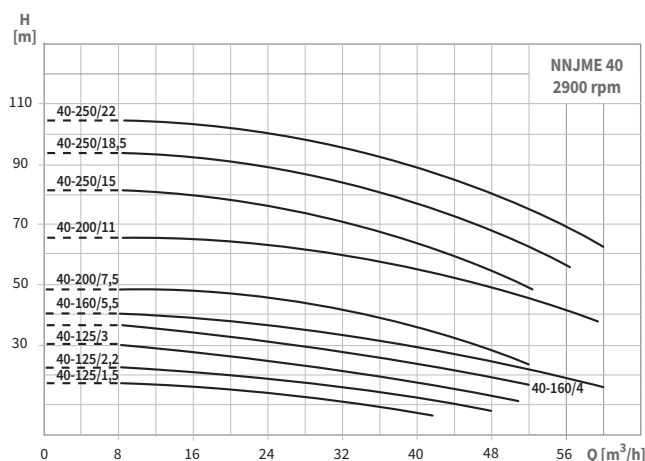
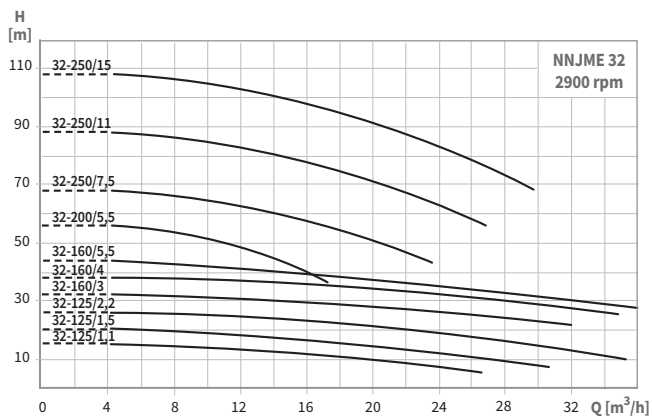
DIN 2501 PN 16
DN 32, 40, 50, 65, 80, 100, 125, 150
DIN 2501 PN 10
DN 200, 250, 300, 350, 400

DN	32	40	50	65	80	100	125	150	200	250	300	350	400
ØD	140	150	165	185	200	220	250	285	340	395	445	505	565
ØK	100	110	125	145	160	180	210	240	295	350	400	460	515
d4	78	88	102	122	138	158	188	212	268	320	378	430	482
d2	18	18	18	18	18	18	22	23	23	23	23	23	27
n	4	4	4	4	8	8	8	8	8	12	12	16	16



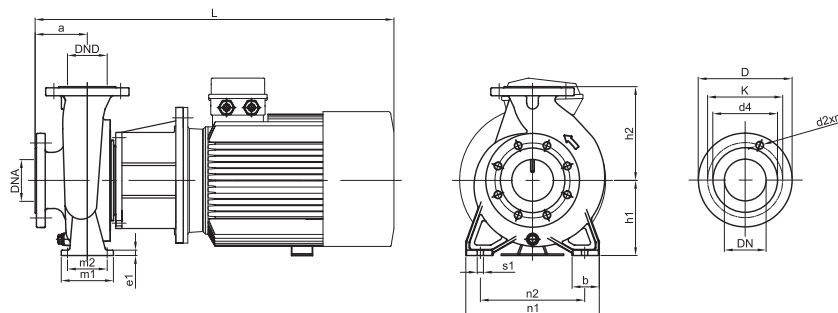
MODÈLE MODELO 1450 RPM	PUISSANCE POTENCIA (kW)	Ø (mm)		DIMENSIONS DIMENSIONES (mm)											POIDS PESO (Kg)
		DNA	DND	a	h1	h2	b	e1	m1	m2	n1	n2	s1	L	
NNJME 100-160/3,0/4	3,0	125	100	125	200	280	80	18	160	120	360	280	18	656	91
NNJME 100-160/4,0/4	4,0	125	100	125	200	280	80	18	160	120	360	280	18	696	97
NNJME 100-200/4,0/4	4,0	125	100	125	200	280	80	20	160	120	360	280	18	687	116
NNJME 100-200/5,5/4	5,5	125	100	125	200	280	80	20	160	120	360	280	18	757	148
NNJME 100-200/7,5/4	7,5	125	100	125	200	280	80	20	160	120	360	280	18	797	159
NNJME 100-250/7,5/4	7,5	125	100	140	225	280	80	20	160	120	400	315	18	812	172
NNJME 100-250/11,0/4	11,0	125	100	140	225	280	80	20	160	120	400	315	18	917	214
NNJME 100-250/15,0/4	15,0	125	100	140	225	280	80	20	160	120	400	315	18	972	228
NNJME 125-250/7,5/4	7,5	150	125	140	250	355	80	20	160	120	400	315	18	812	193
NNJME 125-250/11,0/4	11,0	150	125	140	250	355	80	20	160	120	400	315	18	917	235
NNJME 125-250/15,0/4	15,0	150	125	140	250	355	80	20	160	120	400	315	18	972	249
NNJME 125-250/18,5/4	18,5	150	125	140	250	355	80	20	160	120	400	315	18	1002	283

NNJME/ NNMD Pompes monobloc normalisées EN733 | Bombas monobloque normalizadas EN733



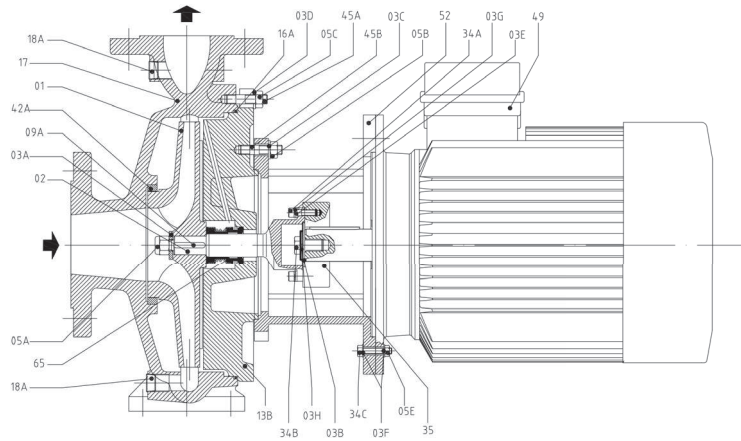
DIN 2501 PN 16
DN 32, 40, 50, 65, 80, 100, 125, 150
DIN 2501 PN 10
DN 200, 250, 300, 350, 400

DN	32	40	50	65	80	100	125	150	200	250	300	350	400
ØD	140	150	165	185	200	220	250	285	340	395	445	505	565
ØK	100	110	125	145	160	180	210	240	295	350	400	460	515
d4	78	88	102	122	138	158	188	212	268	320	378	430	482
d2	18	18	18	18	18	18	18	22	23	23	23	23	27
n	4	4	4	4	8	8	8	8	8	12	12	16	16



MODÈLE MODELO 2900 RPM	PUISSANCE POTENCIA (kW)	Ø (mm)		DIMENSIONS I DIMENSIONES (mm)										POIDS PESO (Kg)	
		DNA	DND	a	h1	h2	b	e1	m1	m2	n1	n2	s1		L
NNJME 32-125/1,1/2	1,1	50	32	80	112	140	50	14	100	70	190	140	14	518	44,1
NNJME 32-125/1,5/2	1,5	50	32	80	112	140	50	14	100	70	190	140	14	568	49,0
NNJME 32-125/2,2/2	2,2	50	32	80	112	140	50	14	100	70	190	140	14	598	53,0
NNJME 32-125/3,0/2	3,0	50	32	80	112	140	50	14	100	70	190	140	14	648	62,0

MODÈLE MODELO 2900 RPM	PUISSANCE POTENCIA (kW)	Ø (mm)		DIMENSIONS DIMENSIONES (mm)											POIDS PESO (Kg)
		DNA	DND	a	h1	h2	b	e1	m1	m2	n1	n2	s1	L	
NNJME 32-160/3,0/2	3,0	50	32	80	132	160	50	14	100	70	240	190	14	648	70
NNJME 32-160/4,0/2	4,0	50	32	80	132	160	50	14	100	70	240	190	14	618	92
NNJME 32-200/3,0/2	3,0	50	32	80	160	180	50	15	100	70	240	190	14	649	70
NNJME 32-200/4,0/2	4,0	50	32	80	160	180	50	15	100	70	240	190	14	619	78
NNJME 32-200/5,5/2	5,5	50	32	80	160	180	50	15	100	70	240	190	14	689	101
NNJME 32-200/7,5/2	7,5	50	32	80	160	180	50	15	100	70	240	190	14	689	108
NNJME 32-250/7,5/2	7,5	50	32	100	180	225	65	16	125	95	320	250	14	709	119
NNJME 32-250/11,0/2	11,0	50	32	100	180	225	65	16	125	95	320	250	14	854	171
NNJME 32-250/15,0/2	15,0	50	32	100	180	225	65	16	125	95	320	250	14	854	181
NNJME 40-125/1,5/2	1,5	65	40	80	112	140	50	14	100	70	210	160	14	560	50
NNJME 40-125/2,2/2	2,2	65	40	80	112	140	50	14	100	70	210	160	14	598	54
NNJME 40-125/3,0/2	3,0	65	40	80	112	140	50	14	100	70	210	160	14	648	63
NNJME 40-160/3,0/2	3,0	65	40	80	112	140	50	14	100	70	240	190	14	648	64
NNJME 40-160/4,0/2	4,0	65	40	80	132	160	50	14	100	70	240	190	14	618	72
NNJME 40-160/5,5/2	5,5	65	40	80	132	160	50	14	100	70	240	190	14	688	95
NNJME 40-200/5,5/2	5,5	65	40	100	160	180	50	15	100	70	265	212	14	709	103
NNJME 40-200/7,5/2	7,5	65	40	100	160	180	50	15	100	70	265	212	14	709	110
NNJME 40-200/11,0/2	11,0	65	40	100	160	180	50	15	100	70	265	212	14	854	163
NNJME 40-250/11,0/2	11,0	65	40	100	180	225	65	16	125	95	320	250	14	854	174
NNJME 40-250/15,0/2	15,0	65	40	100	180	225	65	16	125	95	320	250	14	854	184
NNJME 40-250/18,5/2	18,5	65	40	100	180	225	65	16	125	95	320	250	14	909	199
NNJME 40-250/22,0/2	22,0	65	40	100	180	225	65	16	125	95	320	250	14	939	229
NNJME 50-125/2,2/2	2,2	65	50	100	132	160	50	14	100	70	240	190	14	618	57
NNJME 50-125/3,0/2	3,0	65	50	100	132	160	50	14	100	70	240	190	14	668	66
NNJME 50-125/4,0/2	4,0	65	50	100	132	160	50	14	100	70	240	190	14	638	74
NNJME 50-125/5,5/2	5,5	65	50	100	132	160	50	14	100	70	240	190	14	724	97
NNJME 50-160/5,5/2	5,5	65	50	100	160	160	50	14	100	70	265	212	14	708	99
NNJME 50-160/7,5/2	7,5	65	50	100	160	180	50	14	100	70	265	212	14	708	106
NNJME 50-160/11,0/2	11,0	65	50	100	160	180	50	14	100	70	265	212	14	853	158
NNJME 50-200/11,0/2	11,0	65	50	100	160	200	50	15	100	70	265	212	14	854	168
NNJME 50-200/15,0/2	15,0	65	50	100	160	200	50	15	100	70	265	212	14	854	185
NNJME 50-200/18,5/2	18,5	65	50	100	160	200	50	15	100	70	265	212	14	909	186
NNJME 50-200/22,0/2	22,0	65	50	100	160	200	50	15	100	70	265	212	14	939	217
NNJME 50-250/15,0/2	15,0	65	50	100	180	225	65	16	100	70	320	250	14	854	185
NNJME 50-250/18,5/2	18,5	65	50	100	180	225	65	16	100	70	320	250	14	909	200
NNJME 50-250/22,0/2	22,0	65	50	100	180	225	65	16	100	70	320	250	14	909	230
NNJME 50-250/30,0/2	30,0	65	50	100	180	225	65	16	100	70	320	250	14	1009	288
NNJME 65-125/3,0/2	3,0	80	65	100	160	180	65	15	125	95	280	212	14	668	70
NNJME 65-125/4,0/2	4,0	80	65	100	160	180	65	15	125	95	280	212	14	638	78
NNJME 65-125/5,5/2	5,5	80	65	100	160	180	65	15	125	95	280	212	14	608	102
NNJME 65-125/7,5/2	7,5	80	65	100	160	180	65	15	125	95	280	212	14	708	109
NNJME 65-125/11/2	11,0	80	65	100	160	200	65	15	125	95	280	212	14	853	161
NNJME 65-160/7,5/2	7,5	80	65	100	160	200	65	15	125	95	280	212	14	708	110
NNJME 65-160/11,0/2	11,0	80	65	100	160	200	65	15	125	95	280	212	14	853	162
NNJME 65-160/15,0/2	15,0	80	65	100	160	200	65	15	125	95	280	212	14	853	172
NNJME 65-200/15,0/2	15,0	80	65	100	180	225	65	16	125	95	320	250	14	854	181
NNJME 65-200/18,5/2	18,5	80	65	100	180	225	65	16	125	95	320	250	14	909	196
NNJME 65-200/22,0/2	22,0	80	65	100	180	225	65	16	125	95	320	250	14	939	226
NNJME 65-200/30,0/2	30,0	80	65	100	180	225	65	16	125	95	320	250	14	1009	283
NNJME 80-160/11,0/2	11,0	100	80	125	180	225	65	15	125	95	320	250	14	878	169
NNJME 80-160/15,0/2	15,0	100	80	125	180	225	65	15	125	95	320	250	14	878	179
NNJME 80-160/18,5/2	18,5	100	80	125	180	225	65	15	125	95	320	250	14	933	194
NNJME 80-160/22,0/2	22,0	100	80	125	180	225	65	15	125	95	320	250	14	963	224
NNJME 80-200/30,0/2	30,0	100	80	125	200	250	65	16	125	95	340	280	14	1044	297
NNJME 80-200/37,0/2	37,0	100	80	125	200	250	65	16	125	95	340	280	14	1044	309



PRESSURISATION / PRESURIZACIÓN

ITEM	QUANT.	DÉSIGNATION DENOMINACIÓN	MATERIAUX MATERIALES		
			GG	GQ	QQ
01	1	Roue Impulsor	EN-GJL-250	G-CuSn10	G-CuSn10
02	1	Arbre Eje	AISI 420	AISI 420	AISI 316
03A	1	Bague de Roue Impulsor Anillo	AISI 420	AISI 420	AISI 316
03B	1	Bague spéciale Anillo especial	AISI 420	AISI 420	AISI 316
03C	6	Bague Anillo	Acier Acero	Acier Acero	A470
03D/F	*	Bague Anillo	Acier Acero	Acier Acero	A470
03E	4	Bague Anillo	Acier Acero	Acier Acero	A470
03H	1	Bague Anillo	Acier Acero	Acier Acero	A470
05A	1	écrou autobloquant tuerca autoblocante	AISI 304	AISI 304	AISI 304
05B	4	écrou Tuerca	Acier Acero	Acier Acero	A470
05C/E	*	Écrou Tuerca	Acier Acero	Acier Acero	A470
09A	1	Clavette de roue Llave del impulsor	Acier Acero	Acier Acero	AISI 316
13B	1	couvercle du Corps cubierta del cuerpo	EN-GJL-250	EN-GJL-250	G-CuSn10
16A	1	Joint torique Junta de anillo tórico	EPDM	EPDM	EPDM
17	1	Corps Cuerpo	EN-GJL-250	EN-GJL-250	G-CuSn10
18A	2	Tampão Plug	Acier Acero	Acier Acero	AISI 316
34A	4	Tornillo Vis	Acier Acero	Acier Acero	A4-70
34B	1	Tornillo Vis	Acier Acero	Acier Acero	A4-70
34C	*	Tornillo Vis	Acier Acero	Acier Acero	A4-70
42	1	Bague d'usure Anillo de desgaste	EN-GJL-250	Bronze	Bronze
45A	*	Axe Perno	Acier Acero	Acier Acero	A470
45B	6	Axe Perno	Acier Acero	Acier Acero	A470
49	1	Moteur Motor			
52	1	Adaptateur Adaptador	EN-GJL-250	EN-GJL-250	EN-GJL-250
52A	1	manchon de raccordement manguito de conexión	AISI 420	AISI 420	AISI 420
65	1	Garniture mécanique Sello mecánico	Car/Cer/EPDM	Car/Cer/EPDM	Car/Cer/EPDM

Désignation | Denominación

Série NNJME - Pompe électrique
NNJMD - Motopompe

Diamètre nominal de la sortie

Diamètre nominal de la roue

Code des matériaux de construction

GG Fonte EN-GJS-250
GQ Fonte EN-GJS-250 avec boîtier en bronze
QQ Bronze G-CuSn10

Spécifications complémentaires

b Palier lubrifié à l'huile
s Exécution spéciale
g Garniture Mécanique

Puissance du moteur électrique

Nombre de pôles

Série NNJME - Bomba eléctrica
NNJMD - Motobomba

Diámetro nominal de salida

Diámetro nominal del impulsor

Código de materiales de construcción

GG Hierro fundido EN-GJS-250
GQ Hierro fundido EN-GJS-250 con carcasa de bronce
QQ Bronce G-CuSn10

Especificaciones complementarias

b Cojinete lubricado por aceite
s Ejecución especial
g Empanque Mécanique

Puissance du moteur électrique

Número de polos

➤ APPLICATIONS

Systèmes de lavage
Systèmes d'irrigation
Services industriels et domestiques

➤ MATÉRIAUX DE CONSTRUCTION

Corps de pompe: AISI 304
Roue: AISI 304
Arbre: AISI 304
Garniture: Mécanique en Car/ SiC/ EPDM
O'rings: EPDM
Remarques : version NMTi en AISI 316 disponible.
Autres Opcions d'emballage disponibles

➤ LIMITES D'UTILISATION

Température du liquide: jusqu'à 110°C
Pression maximale de service: 10 bar
Température maximale de l'environnement: 40°C

➤ CARACTÉRISTIQUES DU MOTEUR

Tension: 1x230 V ou 3x400 V
Classe d'isolation: F
Classe de protection: IP55
Rotation: 1450 e 2900 rpm

➤ APPLICATIONS

Sistemas de lavado
Sistemas de riego
Servicios industriales y domésticos

➤ MATERIALES DE CONSTRUCCIÓN

Carcasa de la bomba: AISI 304
Impulsor: AISI 304
Eje: AISI 304
Sello: Mecánico in Car/ SiC/ EPDM
O'rings: EPDM
Notas: Versión NMTi en AISI 316 disponible.
Otras opciones de embalaje disponibles

➤ LÍMITES DE USO

Temperatura del liquido: hasta 110°C
Presión máxima de servicio: 10 bar
Temperatura máxima del ambiente: 40°C

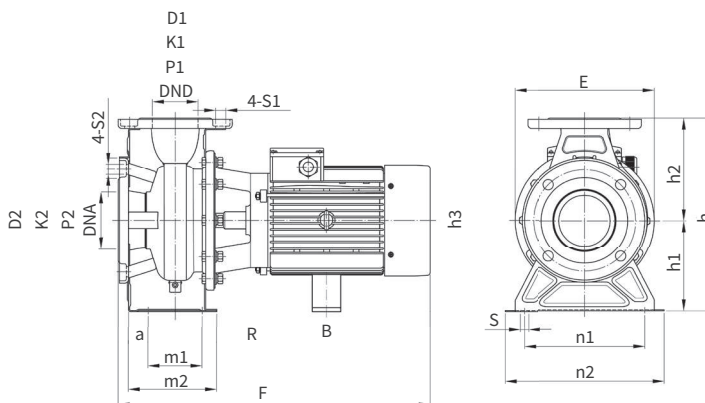
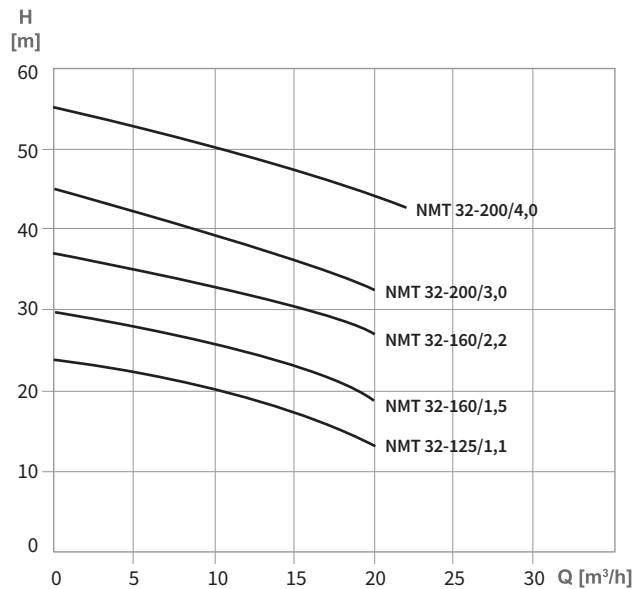
➤ CARACTERÍSTICAS DEL MOTOR

Tensión: 3x400 V
Clase de aislamiento: F
Clase de protección: IP55
Rotación: 1450 and 2900 rpm



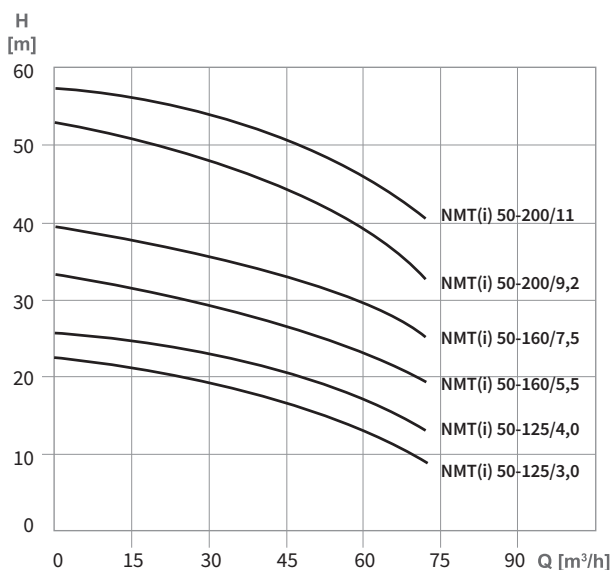
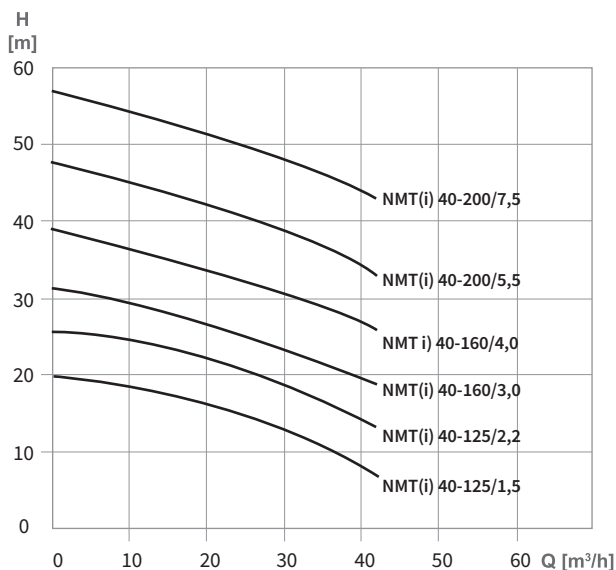
La serie **NMT** se compose d'électropompes monoblocs normalisées selon la norme EN 733 (DIN24255), entièrement réalisées en acier inoxydable 304. La version NMTi est également disponible en acier inoxydable AISI 316.

La serie **NMT** consta de electrobombas monobloque normalizadas según la norma EN 733 (DIN24255), fabricadas íntegramente en acero inoxidable 304. La versión NMTi también está disponible en acero inoxidable AISI 316.



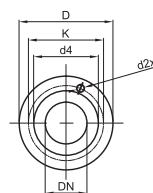
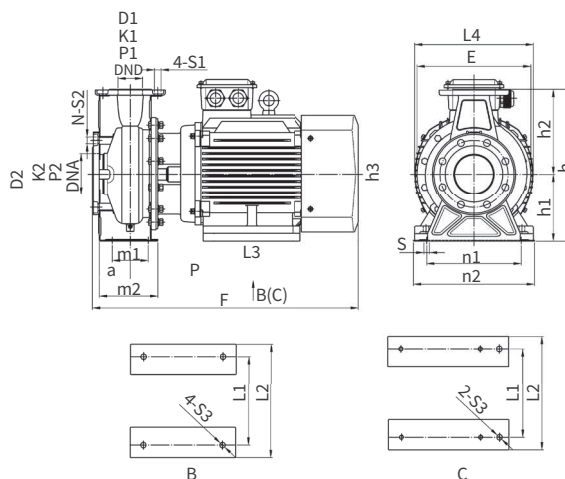
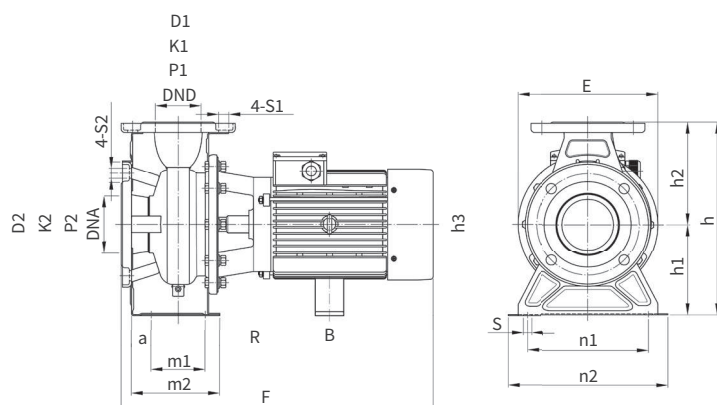
MODÈLE MODELO	PUISSANCE POTENCIA (kW)	DIMENSIONS DIMENSIONES (mm)																				POIDS PESO (Kg)					
		E	F	h	h1	h2	h3	a	m1	m2	n1	n2	S	B	R	n	D2	K2	P2	S2	D1		K1	P1	S1	DNA	DND
1~ / 3~																											
NMT(i) 32-125/1,1(M)	1,1	209	478	252	112	140	222	80	70	122	140	190	15	43	210	4	165	125	99	18	140	100	76	18	50	32	23
NMT(i) 32-160/1,5(M)	1,5	244	493	292	132	160	253	80	70	123	190	240	15	43	225	4	165	125	99	18	140	100	76	18	50	32	28
NMT(i) 32-160/2,2	2,2	244	493	292	132	160	253	80	70	123	190	240	15	43	225	4	165	125	99	18	140	100	76	18	50	32	30
NMT(i) 32-200/3,0	3,0	295	518	340	160	180	288	80	70	124	190	240	15	50	231	4	165	125	99	18	140	100	76	18	50	32	40
NMT(i) 32-200/4,0	4,0	295	518	340	160	180	288	80	70	124	190	240	15	50	231	4	165	125	99	18	140	100	76	18	50	32	44

NMT Pompes monobloc normalisées EN733 | Bombas monobloque normalizadas EN733



Pour des puissances allant jusqu'à 4 kW
Para potencias de hasta 4 kW

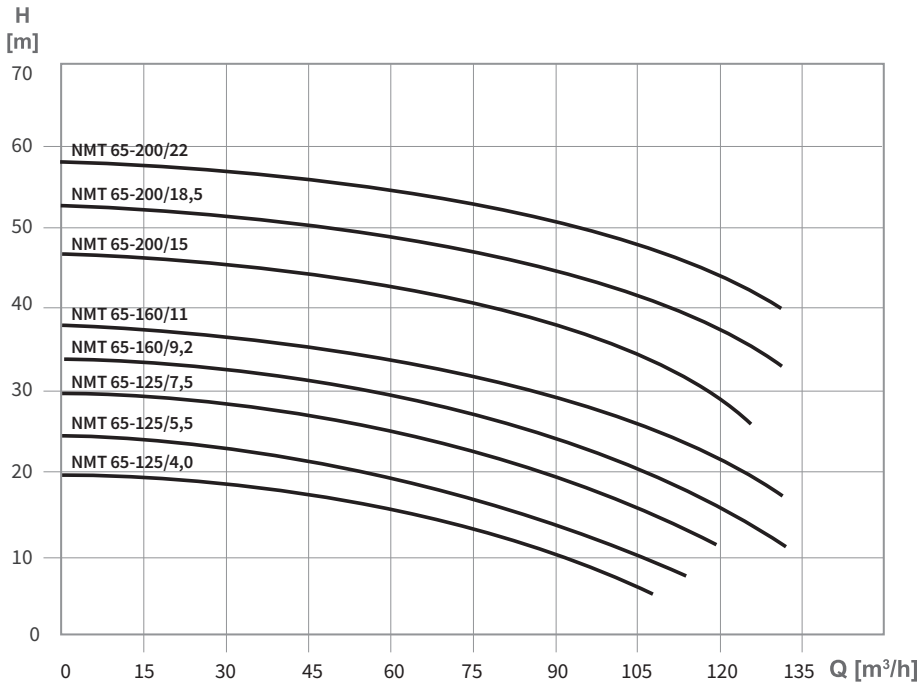
Pour les puissances égales ou supérieures à 5,5 kW
Para potencias iguales o superiores a 5,5 kW



DN	40	50	65
ØD	150	165	185
ØK	110	125	145
d2	M12	M16	M16
n	4	4	4

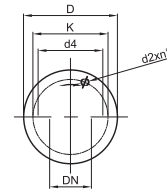
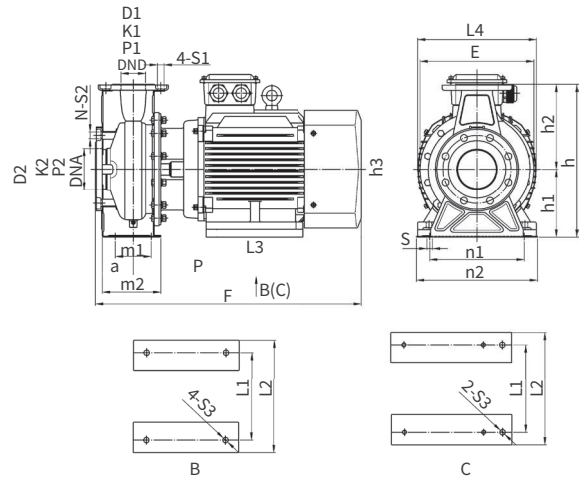
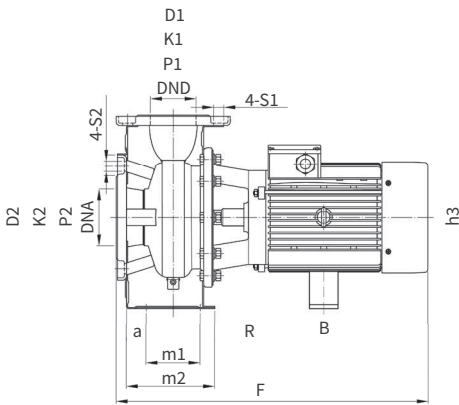
MODÈLE MODELO	PUISSANCE POTENCIA (kW)	DIMENSIONS DIMENSIONES (mm)																				POIDS PESO (Kg)					
		E	F	h	h1	h2	h3	a	m1	m2	n1	n2	S	B	R	P	L1	L2	L3	L4	S3		n	S2	S1	DNA	DND
3~																											
NMT(i) 40-125/1,5	1,5	209	478	252	112	140	233	80	70	121	160	210	15	43	210	-	-	-	-	-	-	4	18	18	65	40	26,5
NMT(i) 40-125/2,2	2,2	209	478	252	112	140	233	80	70	121	160	210	15	43	210	-	-	-	-	-	-	4	18	18	65	40	31,0
NMT(i) 40-160/3,0	3,0	244	518	292	132	160	260	80	70	123	190	240	15	50	231	-	-	-	-	-	-	4	18	18	65	40	34,0
NMT(i) 40-160/4,0	4,0	244	518	292	132	160	260	80	70	123	190	240	15	50	231	-	-	-	-	-	-	4	18	18	65	40	40,0
NMT(i) 40-200/5,5	5,5	295	595	340	160	180	329	100	70	146	212	265	15	-	-	342	216	248	140	344	12	4	18	18	65	40	68,0
NMT(i) 40-200/7,5	7,5	295	595	340	160	180	329	100	70	146	212	265	15	-	-	342	216	248	140	344	12	4	18	18	65	40	68,0
NMT(i) 50-125/3,0	3,0	244	547	292	132	160	260	100	70	148	190	240	15	50	241	-	-	-	-	-	-	4	18	18	65	50	37,0
NMT(i) 50-125/4,0	4,0	244	547	292	132	160	260	100	70	148	190	240	15	50	241	-	-	-	-	-	-	4	18	18	65	50	39,0
NMT(i) 50-160/5,5	5,5	244	605	340	160	180	329	100	70	150	212	265	15	-	-	352	216	248	140	344	12	4	18	18	65	50	62,0
NMT(i) 50-160/7,5	7,5	244	605	340	160	180	329	100	70	150	212	265	15	-	-	352	216	248	140	344	12	4	18	18	65	50	80,0
NMT(i) 50-200/9,2	9,2	295	605	360	160	200	329	100	70	146	212	265	15	-	-	349	216	248	140	344	12	4	18	18	65	50	90,0
NMT(i) 50-200/11,0	11,0	295	690	360	160	200	412	100	70	146	212	265	15	-	-	426	254	314	210	314	15	4	18	18	65	50	100,0

PRESSURISATION | PRESURIZACIÓN



Pour des puissances allant jusqu'à 4 kW
Para potencias de hasta 4 kW

Pour les puissances égales ou supérieures à 5,5 kW
Para potencias iguales o superiores a 5,5 kW



DN	40	50	65
ØD	150	165	185
ØK	110	125	145
d2	M12	M16	M16
n	4	4	4

MODÈLE MODELO	PUISSANCE POTENCIA (kW)	DIMENSIONS DIMENSIONES (mm)																				POIDS PESO (Kg)					
		E	F	h	h1	h2	h3	a	m1	m2	n1	n2	S	B	R	P	L1	L2	L3	L4	S3		n	S2	S1	DNA	DND
NMT 65-125/4,0	4,0	245	548	340	160	180	310	100	95	155	212	280	15	50	244	-	-	-	-	-	-	8	18	18	80	65	62,0
NMT 65-125/5,5	5,5	245	604	340	160	180	327	100	95	155	212	280	15	-	-	354	216	248	140	344	12	8	18	18	80	65	67,0
NMT 65-125/7,5	7,5	245	604	340	160	180	327	100	95	155	212	280	15	-	-	354	216	248	140	344	12	8	18	18	80	65	78,0
NMT 65-160/9,2	9,2	301	606	360	160	200	327	100	95	155	212	280	15	-	-	356	216	248	140	344	12	8	18	18	80	65	128,0
NMT 65-160/11,0	11,0	301	688	360	160	200	412	100	95	155	212	280	15	-	-	433	254	314	210	314	15	8	18	18	80	65	138,0
NMT 65-200/15,0	15,0	301	688	360	160	200	412	100	95	155	250	320	15	-	-	483	254	314	-	314	15	8	18	18	80	65	138,0
NMT 65-200/18,5	18,0	301	732	405	180	225	432	100	95	155	250	320	15	-	-	527	254	314	-	314	15	8	18	18	80	65	167,0
NMT 65-200/22,0	22,0	301	732	405	180	225	432	100	95	155	250	320	15	-	-	527	254	314	-	314	15	8	18	18	80	65	183,0