

➤ APPLICATIONS

Stations de traitement de l'eau et des eaux usées (STEP)

Procédés d'égalisation, de stabilisation, de désodorisation et de neutralisation
Huiles, graisses et solides flottants

➤ MATÉRIAUX DE CONSTRUCTION

Matériaux utilisés: Fonte G250, AISI 316L et AISI 304

Moteur: Châssis en fonte, bronze ou AISI 316

➤ LIMITES D'UTILISATION

Aspirateur: 50 - 200 mm

Profondeur d'immersion: 1 jusqu'à 8 m

Passage libre: 30x22 jusqu'à 40x50 mm

Transfert d'oxygène: 1.2 Kg O₂/h jusqu'à 92 Kg O₂/h

➤ CARACTÉRISTIQUES DU MOTEUR

Tension: 3x400V (50 Hz) e/ou 3x690V (50 Hz)

Puissance: 3,2 jusqu'à 58 kW

Classe de protection: IP68

➤ APLICACIONES

Plantas de tratamiento de agua y aguas residuales (EDAR)

Procesos de equalización, estabilización, desodorización y neutralización

Aceites, grasas y solidos flotantes

➤ MATERIALES DE CONSTRUCCIÓN

Materiales utilizados: Hierro fundido G250, AISI316L o AISI 304

Motor: Chasis de hierro fundido, bronce o AISI 316

➤ LÍMITES DE USO

Succión: 50 - 200 mm

Profundidad de inmersión: 1 to 8 m

Paso libre: 30x22 to 40x50 mm

Transferencia de oxígeno: 1,2 Kg O₂/h to 92 Kg O₂/h

➤ CARACTERÍSTICAS DEL MOTOR

Tensión: 3x400V (50 Hz) and/or 3x690V (50 Hz)

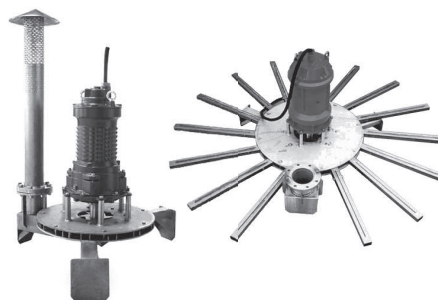
Potencia: 3,2 to 58 kW

Clase de protección: IP68

Note: Il existe également le modèle OM (oxygénateur), pour plus d'informations veuillez contacter nos services techniques.

Nota: También existe el modelo OM (oxigenador), para más información contacte con nuestros servicios técnicos.

AJ AJ/L

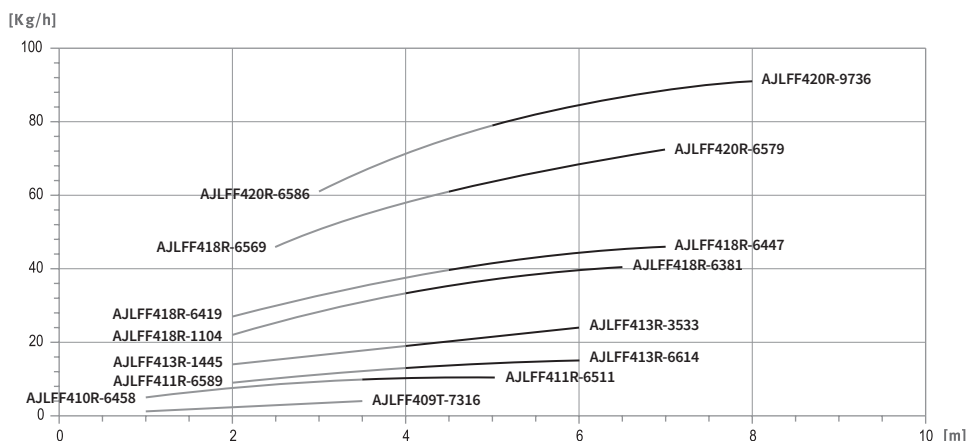
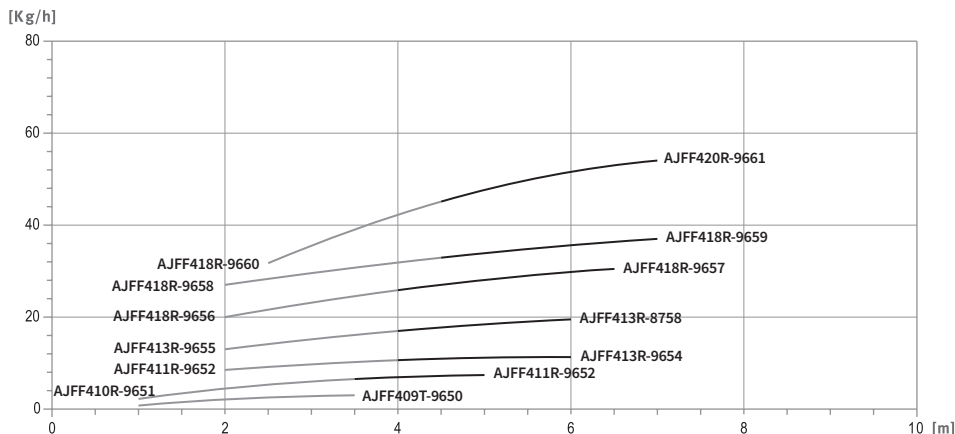


Les aérateurs submersibles AJ et AJ/L sont des systèmes d'aération / oxygénation composés d'un moteur électrique submersible directement couplé à la section hydraulique, avec une roue en étoile radiale et un diffuseur périphérique équipé d'un conduit d'air avec des canaux d'évacuation radiaux.

Dans la version AJ/L, les conduits d'échappement sont allongés, ce qui augmente le temps de contact et la zone d'influence

Los aireadores sumergibles AJ y AJ/L son sistemas de aireación / oxigenación compuestos por un motor eléctrico sumergible acoplado directamente a la sección hidráulica, con un impulsor de estrella radial y un difusor periférico equipado con un conducto de aire con canales de escape radiales.

En la versión AJ/L, los conductos de escape son alargados, lo que aumenta el tiempo de contacto y la zona de influencia.



EFFLUENTS ET DRAINAGE | DRENAJE Y ALCARARILADO