

➤ APLICAÇÕES

Estações de tratamentos de águas e águas residuais (ETARs)  
Processos de equalização, estabilização, desodorização e neutralização  
Flutuação de óleos, gorduras e sólidos

➤ MATERIAIS DE CONSTRUÇÃO

**Materiais utilizados:** Ferro Fundido G250, AISI 316L e AISI 304

**Motor:** Carcaça em ferro fundido, bronze ou AISI 316

➤ LIMITES DE UTILIZAÇÃO

**Sucção:** 50 - 200 mm

**Profundidade de imersão:** 1 até 8 m

**Passagem livre:** 30x22 até 40x50 mm

**Transferência de oxigénio:** 1.2 Kg O<sub>2</sub>/h até 92 Kg O<sub>2</sub>/h

➤ CARATERÍSTICAS DO MOTOR

**Tensão:** 3x400V (50 Hz) e/ou 3x690V (50 Hz)

**Potência:** 3,2 até 58 kW

**Classe de proteção:** IP68

➤ APPLICATIONS

Water and wastewater treatment stations  
Equalisation, stabilisation, deodorisation and neutralisation processes  
Flotation of greases, oils and solids

➤ CONSTRUCTION MATERIALS

**Materials used:** Cast iron G250, AISI316L or AISI 304

**Motor:** Chassis in cast iron, bronze or AISI 316

➤ WORKING LIMITS

**Suction:** 50 - 200 mm

**Immersion depth:** 1 to 8 m

**Free passage:** 30x22 to 40x50 mm

**Oxygen transfer:** 1,2 Kg O<sub>2</sub>/h to 92 Kg O<sub>2</sub>/h

➤ MOTOR SPECIFICATIONS

**Voltage:** 3x400V (50 Hz) and/or 3x690V (50 Hz)

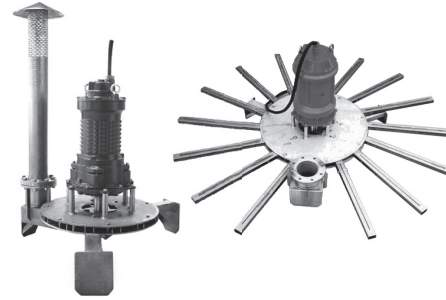
**Power:** 3,2 to 58 kW

**Protection class:** IP68

**Nota:** Existe também o modelo OM (oxigenador), para mais informações contacte os nossos serviços técnicos.

**Note:** We have also the OM model (oxygenator), for further information please contact our Technical Services.

# AJ AJ/L



Os arejadores submersíveis **AJ** e **AJ/L** são sistemas de arejamento/ oxigenação compostos por motor elétrico submersível diretamente acoplado à secção hidráulica, com um impulsor radial em estrela e difusor periférico equipado de conduta de ar com canais radiais de expulsão.

Na versão AJ/L, os canais de expulsão são alongados, aumentando o tempo de contacto e a zona de influência.

*AJ and AJ/L submersible aerators are aeration/ oxygenation systems composed by submersible electric motors connected directly to the hydraulic section, with a star shaped radial impeller and a peripheral diffuser equipped with air conduit with radial ejectors channels. In AJ/L version, ejector channels are extended, in order to increase the contact time and the influence zone.*

