

➤ **DESCRIÇÃO**

Modelo: AQUA Domus  
Tipo: Velocidade constante  
Arranque: Direto (DOL)  
Nº de bombas: até três

➤ **BOMBAS**

Tipo: Multicelulares horizontais  
Modelo: MPX  
Construção: AISI 304  
Potência: até 4kW

➤ **LIMITES DE UTILIZAÇÃO**

Pressão máxima de serviço: 10 bar  
Temperatura do líquido: de -15°C até 120°C  
Temperatura ambiente máxima: 40°C

➤ **CONSTRUÇÃO DO SISTEMA**

Estrado: Chapa de aço com pintura anti-corrosão  
Coletor de descarga: AISI 304  
Válvulas: Seccionamento e retenção por bomba e seccionamento geral  
Acessórios na compressão: Pressostátos e manómetro  
Depósito: Membrana substituível  
Interruptor de nível: Detecção de falta de água  
Quadro elétrico: Para comando com todos os automatismos e as proteções necessárias ao seu funcionamento autónomo  
Opção: Coletor de aspiração e kit falta de água

➤ **DESCRIPTION**

Model: AQUA Domus  
Type: Constant speed  
Start: Direct on line (DOL)  
Nr. of pumps: up to three

➤ **PUMPS**

Type: Horizontal Multistage  
Model: MPX  
Construction: AISI 304 stainless steel  
Power: up to 4kW

➤ **WORKING LIMITS**

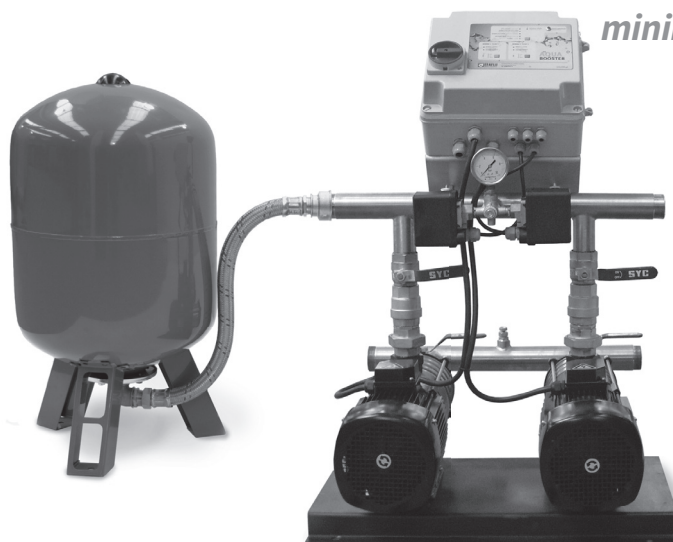
Maximum operating pressure: 10 bar  
Liquid temperature: from -15°C to 120°C  
Maximum ambient temperature: 40°C

➤ **SYSTEM CONSTRUCTION**

Base frame: Steel with anti corrosion painting  
Discharge manifold: AISI 304  
Valves: Cut off and non return per pump, as system cut off  
Discharge: Pressure switches and pressure gauge  
Tank: Replaceable membrane  
Level switch: Lack of water detection  
Control panel: For remote with all the automatism and protection required for an autonomous function.  
Option: Suction manifold and kit lack of water

A solução mais compacta e eficaz a custo mínimo

The most compact and effective solution at minimum cost



# AQUA Domus

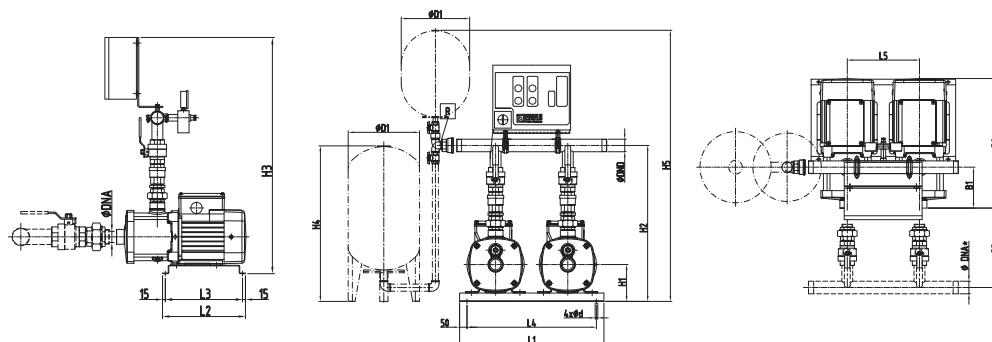
As centrais **AQUA Domus** são equipadas com quadros Aqua Booster, incluem painel de comandos com proteção eletrónica do motor. A comutação das bombas é automática em caso de avaria ou desativação de uma delas, continuando por isso a operar normalmente.

São alimentadas com tensão trifásica a 400V (50Hz) para eletrobombas com potências até 4kw. Existe a possibilidade de serem alimentadas com tensão monofásica a 230V (50Hz) para eletrobombas com potência até 2,2kW.

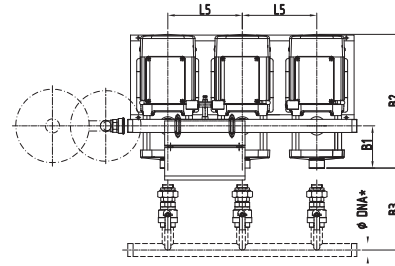
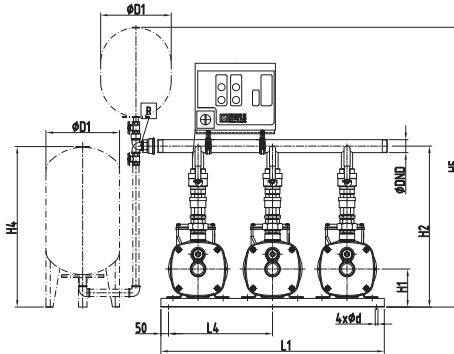
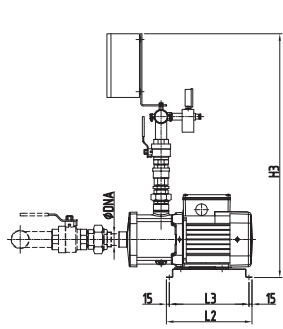
*AQUA Domus booster sets are equipped with AQUA Booster controllers. With electric motor protection. In case of breakdown or deactivation of one of the pumps, the commutation is automatic, thus maintaining normal operating.*

*Energy supply is with three-phase at 400V (50Hz) for electric pumps with power up to 4kw. Can be supplied with single-phase at 230V (50Hz) for electric pumps with power up to 2,2kW.*

2x MPX



3x MPX



\* Coletor de aspiração - opcional / Suction manifold - optional

MODELO MODEL	POTÊNCIA UNIT. UNIT POWER		EFICIÊNCIA MÁX. MAX. EFFICIENCY		PRESSÃO MÁX. MAX. PRESSURE		DEPÓSITO TANK		DIMENSÕES   DIMENSIONS (mm)																LIGAÇÕES CONNECTIONS			
	kW	A	m³/h	m	bar	l/bar	B1	B2	B3	H1	H2	H3	H4	H5	ØD1	4xØd	L1	L2	L3	L4	L5	ØDND	ØDNA	ØDNA*	R			
2x MPX 1-2	0,25	0,7	1,8	15	2,0	35/10	72	318	205	120	480	780	-	1050	365	14	650	380	350	550	340	1 1/2"	R 1"	1 1/2"	1"			
2x MPX 1-3	0,25	0,7	1,8	21	2,9	35/10	72	318	205	120	480	780	-	1050	365	14	650	380	350	550	340	1 1/2"	R 1"	1 1/2"	1"			
2x MPX 1-4	0,37	0,9	1,8	27	3,8	35/10	90	336	205	120	480	780	-	1050	365	14	650	380	350	550	340	1 1/2"	R 1"	1 1/2"	1"			
2x MPX 1-5	0,37	0,9	1,8	30	4,5	35/10	108	354	205	120	480	780	-	1050	365	14	650	380	350	550	340	1 1/2"	R 1"	1 1/2"	1"			
2x MPX 1-6	0,37	0,9	1,8	37	5,4	35/10	144	390	205	120	480	780	-	1050	365	14	650	380	350	550	340	1 1/2"	R 1"	1 1/2"	1"			
2x MPX 1-7	0,55	1,3	1,8	42	6,3	35/10	144	390	205	120	480	780	-	1050	365	14	650	380	350	550	340	1 1/2"	R 1"	1 1/2"	1"			
2x MPX 3-2	0,25	0,7	3,2	15	2,1	35/10	72	318	205	120	480	780	-	1050	365	14	650	380	350	550	340	1 1/2"	R 1"	1 1/2"	1"			
2x MPX 3-3	0,37	0,9	3,2	19	2,9	35/10	72	318	205	120	480	780	-	1050	365	14	650	380	350	550	340	1 1/2"	R 1"	1 1/2"	1"			
2x MPX 3-4	0,55	1,3	3,2	26	3,8	35/10	90	336	205	120	480	780	-	1050	365	14	650	380	350	550	340	1 1/2"	R 1"	1 1/2"	1"			
2x MPX 3-5	0,55	1,3	3,2	32	4,7	35/10	108	383	205	120	480	780	-	1050	365	14	650	380	350	550	340	1 1/2"	R 1"	1 1/2"	1"			
2x MPX 3-6	0,75	1,7	3,2	37	5,6	35/10	144	416	205	120	480	780	-	1050	365	14	650	380	350	550	340	1 1/2"	R 1"	1 1/2"	1"			
2x MPX 3-7	1,0	2,1	3,2	47	6,5	35/10	144	416	205	120	480	780	-	1050	365	14	650	380	350	550	340	1 1/2"	R 1"	1 1/2"	1"			
2x MPX 5-2	0,37	0,9	5,0	13	1,9	60/10	72	318	225	120	480	780	808	-	365	14	650	380	350	550	340	1 1/2"	1 1/4"	1 1/2"	1"			
2x MPX 5-3	0,55	1,3	5,0	22	3,0	60/10	72	318	225	120	480	780	808	-	365	14	650	380	350	550	340	1 1/2"	1 1/4"	1 1/2"	1"			
2x MPX 5-4	0,75	1,7	5,0	27	4,0	60/10	90	362	225	120	480	780	808	-	365	14	650	380	350	550	340	1 1/2"	1 1/4"	1 1/2"	1"			
2x MPX 5-5	1,0	2,1	5,0	34	4,9	60/10	108	380	225	120	480	780	808	-	365	14	650	380	350	550	340	1 1/2"	1 1/4"	1 1/2"	1"			
2x MPX 5-6	1,3	2,8	5,0	44	5,9	60/10	144	446	225	135	495	795	808	-	365	14	650	380	350	550	340	1 1/2"	1 1/4"	1 1/2"	1"			
2x MPX 5-7	1,5	3,1	5,0	48	7,0	60/10	144	446	225	135	495	795	808	-	365	14	650	380	350	550	340	1 1/2"	1 1/4"	1 1/2"	1"			
2x MPX 10-1	0,65	1,6	11	10	1,5	200/10	100	383	290	145	595	895	1085	-	600	14	850	380	350	550	420	2"	1 1/2"	2 1/2"	1 1/4"			
2x MPX 10-2	1,2	2,7	11,0	23	3,1	200/10	100	412	290	145	595	895	1085	-	600	14	850	380	350	550	420	2"	1 1/2"	2 1/2"	1 1/4"			
2x MPX 10-3	2,2	4,4	11,0	36	4,6	200/10	100	448	290	145	595	895	1085	-	600	14	850	380	350	550	420	2"	1 1/2"	2 1/2"	1 1/4"			
2x MPX 10-4	3,0	5,6	11,0	48	6,2	200/10	130	498	290	145	595	895	1085	-	600	14	850	380	350	550	420	2"	1 1/2"	2 1/2"	1 1/4"			
2x MPX 10-5	3,0	5,6	11,0	61	7,8	200/10	190	558	290	145	595	895	1085	-	600	14	850	380	350	550	420	2"	1 1/2"	2 1/2"	1 1/4"			
2x MPX 20-10	1,0	2,1	22,0	11	1,3	200/10	130	408	320	145	605	905	1085	-	600	14	850	380	350	550	420	2 1/2"	2"	2 1/2"	1 1/4"			
2x MPX 20-20	1,85	3,6	22,0	19	2,6	200/10	130	439	320	145	605	905	1085	-	600	14	850	380	350	550	420	2 1/2"	2"	2 1/2"	1 1/4"			
2x MPX 20-30	3,0	5,6	22,0	31	4,3	200/10	130	500	320	145	605	905	1085	-	600	14	850	380	350	550	420	2 1/2"	2"	2 1/2"	1 1/4"			
2x MPX 20-40	4,0	7,2	22,0	38	6,0	200/10	175	561	320	145	605	905	1085	-	600	14	850	380	350	550	420	2 1/2"	2"	2 1/2"	1 1/4"			
3x MPX 1-2	0,25	0,7	1,8	15	2,0	35/10	72	318	205	120	480	780	-	1050	365	14	1100	380	350	2x550	2x340	1 1/2"	R 1"	1 1/2"	1"			
3x MPX 1-3	0,25	0,7	1,8	21	2,9	35/10	72	318	205	120	480	780	-	1050	365	14	1100	380	350	2x550	2x340	1 1/2"	R 1"	1 1/2"	1"			
3x MPX 1-4	0,37	0,9	1,8	27	3,8	35/10	90	336	205	120	480	780	-	1050	365	14	1100	380	350	2x550	2x340	1 1/2"	R 1"	1 1/2"	1"			
3x MPX 1-5	0,37	0,9	1,8	30	4,5	35/10	108	354	205	120	480	780	-	1050	365	14	1100	380	350	2x550	2x340	1 1/2"	R 1"	1 1/2"	1"			
3x MPX 1-6	0,37	0,9	1,8	37	5,4	35/10	144	390	205	120	480	780	-	1050	365	14	1100	380	350	2x550	2x340	1 1/2"	R 1"	1 1/2"	1"			
3x MPX 1-7	0,55	1,3	1,8	42	6,3	35/10	144	390	205	120	480	780	-	1050	365	14	1100	380	350	2x550	2x340	1 1/2"	R 1"	1 1/2"	1"			
3x MPX 3-2	0,25	0,7	3,2	15	2,1	35/10	72	318	205	120	480	780	-	1050	365	14	1100	380	350	2x550	2x340	1 1/2"	R 1"	1 1/2"	1"			
3x MPX 3-3	0,37	0,9	3,2	19	2,9	35/10	72	318	205	120	480	780	-	1050	365	14	1100	380	350	2x550	2x340	1 1/2"	R 1"	1 1/2"	1"			
3x MPX 3-4	0,55	1,3	3,2	26	3,8	35/10	90	336	205	120	480	780	-	1050	365	14	1100	380	350	2x550	2x340	1 1/2"	R 1"	1 1/2"	1"			
3x MPX 3-5	0,55	1,3	3,2	32	4,7	35/10	108	383	205	120	480	780	-	1050	365	14	1100	380	350	2x550	2x340	1 1/2"	R 1"	1 1/2"	1"			
3x MPX 3-6	0,75	1,7	3,2	37	5,6	35/10	144	416	205	120	480	780	-	1050	365	14	1100	380	350	2x550	2x340	1 1/2"	R 1"	1 1/2"	1"			
3x MPX 3-7	1,0	2,1	3,2	47	6,5	35/10	144	416	205	120	480	780	-	1050	365	14	1100	380	350	2x550	2x340	1 1/2"	R 1"	1 1/2"	1"			
3x MPX 5-2	0,37	0,9	5,0	13	1,9	60/10	72	318	225	120	480	780	808	-	365	14	1100	380	350	2x550	2x340	1 1/2"	1 1/4"	1 1/2"	1"			
3x MPX 5-3	0,55	1,3	5,0	22	3,0	60/10	72	318	225	120	480	780	808	-	365	14	1100	380	350	2x550	2x340	1 1/2"	1 1/4"	1 1/2"	1"			
3x MPX 5-4	0,75	1,7	5,0	27	4,0	60/10	90	362	225	120	480	780	808	-	365	14	1100	380	350	2x550	2x340	1 1/2"	1 1/4"	1 1/2"	1"			
3x MPX 5-5	1,0	2,1	5,0	34	4,9	60/10	108	380	225	120	480	780	808	-	365	14	1100	380	350	2x550	2x340	1 1/2"	1 1/4"	1 1/2"	1"			
3x MPX 5-6	1,3	2,8	5,0	44	5,9	60/10	144	446	225	135	495	795	808	-	365	14	1100	380	350	2x550	2x340	1 1/2"	1 1/4"	1 1/2"	1"			
3x MPX 5-7	1,5	3,1	11,0	48	7,0	60/10	144	446	225	135	495	795	808	-	365	14	1100	380	350	2x550	2x340	1 1/2"	1 1/4"	1 1/2"	1"			
3x MPX 10-1	0,65	1,6	11,0	10	1,5	200/10	100	383	290	145	595	895	1085	-	600	14	1100	380	350	2x550	2x420	2"	1 1/2"	2 1/2"	1 1/4"			
3x MPX 10-2	1,2	2,7	22,0	23	3,1	200/10	100	412	290	145	595	895	1085	-	600	14	1100	380	350	2x550	2x420	2"	1 1/2"	2 1/2"	1 1/4"			
3x MPX 10-3	2,2	4,4	11,0	36	4,6	200/10	100	448	290	145	595	895	1085	-	600	14	1100	380	350	2x550	2x420	2"	1 1/2"	2 1/2"	1 1/4"			
3x MPX 10-4	3,0	5,6	11,0	48	6,2	200/10	130	498	290	145	595	895	1085	-	600	14	1100	380	350	2x550	2x420	2"	1 1/2"	2 1/2"	1 1/4"			
3x MPX 10-5	3,0	5,6	11,0	61	7,8	200/10	190	558	290	145	595	895	1085	-	600	14	1100	380	350	2x550	2x420	2"	1 1/2"	2 1/2"	1 1/4"			
3x MPX 20-10	1,0	2,1	22,0	11	1,3	200/10	130	408	320	145	605	905	1085	-	600	14	1100	380	350	2x550	2x420	2 1/2"	2"	3"	1 1/4"			
3x MPX 20-20	1,85	3,6	22,0	19	2,6	200/10	130	439	320	145	605	905	1085	-	600	14	1100	380	350	2x550	2x4							