

➤ DESCRIÇÃO

Modelo: AQUA Q-Drive
Tipo: Velocidade variável
Arranque: Variador de frequência
Nº de bombas: até três

➤ BOMBAS

Tipo: Multicelulares verticais ou horizontais
Modelo: BMVE / MPX e MPS
Construção: AISI 304
Potência: até 15kW

➤ LIMITES DE UTILIZAÇÃO

Pressão máxima de serviço: 10 bar
Temperatura do líquido: de -15°C até 120°C
Temperatura ambiente máxima: 40°C

➤ CONSTRUÇÃO DO SISTEMA

Estrado: Chapa de aço com pintura anti-corrosão
Coletor de descarga: AISI 304
Válvulas: Secionamento e retenção por bomba e secionamento geral
Compressão: Transdutores de pressão e manómetro
Depósito: Membrana substituível
Interruptor de nível: Detecção de falta de água
Quadro elétrico: Para comando com todos os automatismos e as proteções necessárias ao seu funcionamento autónomo
Opção: Coletor de aspiração e kit falta de água

➤ DESCRIPTION

Model: AQUA Q-Drive
Type: Variable Speed
Start: Frequency Converter
Nr. of pumps: up to three

➤ PUMPS

Type: Vertical or horizontal multistage
Model: BMVE / MPX and MPS
Construction: AISI 304
Power: up to 15kW

➤ WORKING LIMITS

Maximum operating pressure: up to 10 bar
Liquid temperature: from -15°C to 120°C
Maximum ambient temperature: 40°C

➤ SYSTEM CONSTRUCTION

Base frame: Steel with anti corrosion painting
Discharge manifold: AISI 304
Valves: Cut off and non return per pump, as system cut off
Discharge: Pressure transducer and pressure gauge
Tank: Replaceable membrane
Level switch: Lack of water detection
Control panel: For remote with all the automatisms and protection required for an autonomous function.
Option: Suction manifold and kit lack of water

A solução mais compacta e eficaz a custo mínimo.
Agora ainda mais eficiente!

*The most compact and effective solution at a minimum cost.
 Now even more efficient!*

AQUA Q-Drive



As centrais **AQUA Q-Drive** são equipadas com quadro elétrico (IP56) com variadores de frequência integrados. Os quadros vêm equipados com painel com autómato integrado, onde é possível controlar todo o sistema: pressões, Automática/ Manual, velocidade das bombas, etc.

A vantagem destas centrais reside no facto da possibilidade de ajuste do set-point de pressão, para manter a pressão estável.

A versão CFD caracteriza-se por ter um variador dedicado e com alternância de funcionamento, ou seja, o sistema otimiza e equilibra o número de horas de funcionamento por bomba. Promovendo o funcionamento equilibrado do sistema.

***AQUA Q-Drive Booster Sets** are equipped with Q-Drive controller (IP56) with integrated frequency inverter. The panels are equipped with an integrated PLC where it is possible to control the system: pressures, Automatic / Manual pumps, pump rotation, etc.*

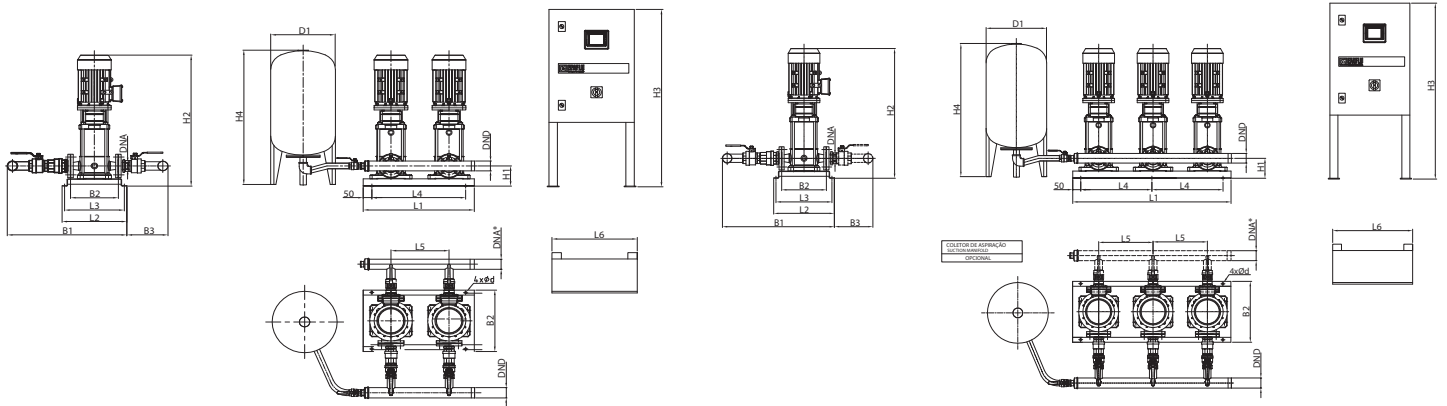
The advantage of this booster set is the possibility of adjusting the head pressure, keeping it stable.

The CFD version have a dedicated converter with alternating operation, that is, the system optimizes and balances the number of operating hours per pump. Enhancing a balanced operating system.

PRESSURIZAÇÃO | PRESSURIZATION

2x BMVE

3x BMVE

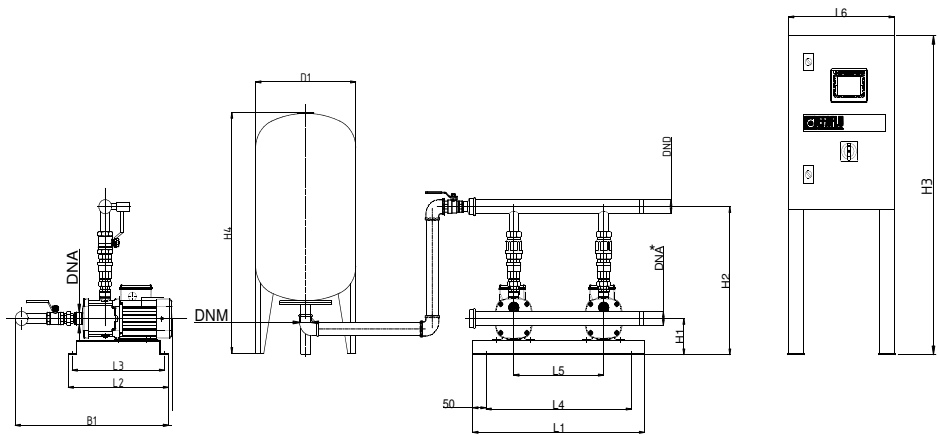


* Coletor de aspiração - opcional/ Suction manifold - optional

| MODELO MODEL | POTÊNCIA UNIT. UNIT POWER | | EFICIÊNCIA MAX. MAX EFFICIENCY | | PRESSÃO MAX. MAX. PRESSURE | DEPÓSITO TANK | DIMENSÕES DIMENSIONS (mm) | | | | | | | | | | | | | | | LIGAÇÕES CONNECTIONS | | |
|-----------------|------------------------------|------|-----------------------------------|----|-------------------------------|------------------|-----------------------------|--------|--------|--------|--------|--------|--------|--------|--------|--------|--------|--------|--------|--------|--------|-------------------------|--------|--------|
| | kW | A | m³/h | m | | | bar | l/ bar | B1 | B2 | B3 | H1 | H2 | H3 | H4 | D1 | L1 | L2 | L3 | L4 | L5 | ØDND | ØDNA | ØDNA* |
| | | | | | | | | | 1 1/2" | 1 1/2" | 1 1/2" | 1 1/2" | 1 1/2" | 1 1/2" | 1 1/2" | 1 1/2" | 1 1/2" | 1 1/2" | 1 1/2" | 1 1/2" | 1 1/2" | 1 1/2" | 1 1/2" | 1 1/2" |
| 2x BMVE 3-10 | 0,75 | 1,71 | 3,2 | 45 | 6,1 | 60/10 | 614 | 250 | 201 | 120 | 702 | 1100 | 830 | 380 | 650 | 380 | 350 | 550 | 340 | 1 1/2" | DN25 | 1 1/2" | | |
| 2x BMVE 3-15 | 1,1 | 3,3 | 3,2 | 66 | 9,0 | 60/10 | 614 | 250 | 201 | 120 | 792 | 1100 | 830 | 380 | 650 | 380 | 350 | 550 | 340 | 1 1/2" | DN25 | 1 1/2" | | |
| 2x BMVE 3-19 | 1,5 | 4,0 | 3,2 | 83 | 11,5 | 60/10 | 614 | 250 | 201 | 120 | 919 | 1100 | 830 | 380 | 650 | 380 | 350 | 550 | 340 | 1 1/2" | DN25 | 1 1/2" | | |
| 2x BMVE 4-6 | 1,1 | 3,3 | 5,5 | 39 | 5,6 | 60/10 | 614 | 250 | 215 | 120 | 684 | 1100 | 830 | 380 | 650 | 380 | 350 | 550 | 340 | 1 1/2" | DN32 | 1 1/2" | | |
| 2x BMVE 4-8 | 1,5 | 4,0 | 5,5 | 52 | 7,4 | 60/10 | 614 | 250 | 215 | 120 | 793 | 1100 | 830 | 380 | 650 | 380 | 350 | 550 | 340 | 1 1/2" | DN32 | 1 1/2" | | |
| 2x BMVE 4-12 | 2,2 | 5,7 | 5,5 | 80 | 11,4 | 60/10 | 614 | 250 | 215 | 120 | 901 | 1100 | 830 | 380 | 650 | 380 | 350 | 550 | 340 | 1 1/2" | DN32 | 1 1/2" | | |
| 2x BMVE 8-6 | 2,2 | 5,7 | 10 | 48 | 6,2 | 60/10 | 668 | 280 | 242 | 125 | 812 | 1100 | 830 | 380 | 650 | 380 | 350 | 550 | 340 | 2" | DN40 | 2" | | |
| 2x BMVE 8-12 | 4,0 | 9,0 | 10 | 98 | 12,4 | 60/10 | 668 | 280 | 242 | 125 | 1047 | 1100 | 830 | 380 | 650 | 380 | 350 | 550 | 340 | 2" | DN40 | 2" | | |
| 2x BMVE 12-5 | 3,0 | 6,6 | 12 | 50 | 6,2 | 60/10 | 740 | 300 | 275 | 140 | 827 | 1100 | 830 | 380 | 650 | 380 | 350 | 550 | 340 | 2 1/2" | DN50 | 2 1/2" | | |
| 2x BMVE 12-8 | 5,5 | 10,8 | 12 | 81 | 10,0 | 60/10 | 740 | 300 | 275 | 140 | 1052 | 1100 | 830 | 380 | 650 | 380 | 350 | 550 | 340 | 2 1/2" | DN50 | 2 1/2" | | |
| 2x BMVE 12-12 | 7,5 | 14,9 | 12 | 12 | 15,0 | 60/10 | 740 | 300 | 275 | 140 | 1172 | 1100 | 830 | 380 | 650 | 380 | 350 | 550 | 340 | 2 1/2" | DN50 | 2 1/2" | | |
| 2x BMVE 15-6 | 5,5 | 10,8 | 18 | 64 | 8,2 | 60/10 | 740 | 300 | 275 | 140 | 1082 | 1100 | 830 | 380 | 650 | 380 | 350 | 550 | 340 | 2 1/2" | DN50 | 2 1/2" | | |
| 2x BMVE 15-8 | 7,5 | 14,9 | 18 | 86 | 11,0 | 60/10 | 740 | 300 | 275 | 140 | 1172 | 1100 | 830 | 380 | 650 | 380 | 350 | 550 | 340 | 2 1/2" | DN50 | 2 1/2" | | |
| 2x BMVE 20-5 | 5,5 | 10,8 | 20 | 58 | 70,0 | 60/10 | 740 | 300 | 275 | 140 | 1037 | 1100 | 830 | 380 | 650 | 380 | 350 | 550 | 340 | 2 1/2" | DN50 | 2 1/2" | | |
| 2x BMVE 20-7 | 7,5 | 14,9 | 20 | 82 | 97,0 | 60/10 | 740 | 300 | 275 | 140 | 1127 | 1100 | 830 | 380 | 650 | 380 | 350 | 550 | 340 | 2 1/2" | DN50 | 2 1/2" | | |
| 3x BMVE 3-10 | 0,75 | 1,71 | 3,2 | 45 | 6,1 | 60/10 | 614 | 250 | 201 | 120 | 707 | 1100 | 830 | 380 | 1100 | 380 | 350 | 2x500 | 340 | 1 1/2" | DN25 | 1 1/2" | | |
| 3x BMVE 3-15 | 1,1 | 3,3 | 3,2 | 66 | 9,0 | 60/10 | 614 | 250 | 201 | 120 | 797 | 1100 | 830 | 380 | 1100 | 380 | 350 | 2x500 | 340 | 1 1/2" | DN25 | 1 1/2" | | |
| 3x BMVE 3-19 | 1,5 | 4,0 | 3,2 | 83 | 11,5 | 60/10 | 614 | 250 | 201 | 120 | 924 | 1100 | 830 | 380 | 1100 | 380 | 350 | 2x500 | 340 | 1 1/2" | DN25 | 1 1/2" | | |
| 3x BMVE 4-6 | 1,1 | 3,3 | 5,5 | 39 | 5,6 | 60/10 | 614 | 250 | 215 | 120 | 689 | 1100 | 830 | 380 | 1100 | 380 | 350 | 2x500 | 340 | 1 1/2" | DN32 | 1 1/2" | | |
| 3x BMVE 4-8 | 1,5 | 4,0 | 5,5 | 52 | 7,4 | 60/10 | 614 | 250 | 215 | 120 | 798 | 1100 | 830 | 380 | 1100 | 380 | 350 | 2x500 | 340 | 1 1/2" | DN32 | 1 1/2" | | |
| 3x BMVE 4-12 | 2,2 | 5,7 | 5,5 | 80 | 11,4 | 60/10 | 614 | 250 | 215 | 120 | 906 | 1100 | 830 | 380 | 1100 | 380 | 350 | 2x500 | 340 | 1 1/2" | DN32 | 1 1/2" | | |
| 3x BMVE 8-6 | 2,2 | 5,7 | 10,0 | 48 | 6,2 | 60/10 | 668 | 280 | 242 | 125 | 817 | 1100 | 830 | 380 | 1100 | 380 | 350 | 2x500 | 340 | 2" | DN40 | 2" | | |
| 3x BMVE 8-12 | 4,0 | 9,0 | 10,0 | 98 | 12,4 | 60/10 | 668 | 280 | 242 | 125 | 1052 | 1100 | 830 | 380 | 1100 | 380 | 350 | 2x500 | 340 | 2" | DN40 | 2" | | |
| 3x BMVE 12-5 | 3,0 | 6,6 | 12,0 | 50 | 6,2 | 60/10 | 740 | 300 | 275 | 140 | 832 | 1100 | 830 | 380 | 1100 | 380 | 350 | 2x500 | 340 | 3" | DN50 | 3" | | |
| 3x BMVE 12-8 | 5,5 | 10,8 | 12,0 | 81 | 10,0 | 60/10 | 740 | 300 | 275 | 140 | 1057 | 1100 | 830 | 380 | 1100 | 380 | 350 | 2x500 | 340 | 3" | DN50 | 3" | | |
| 3x BMVE 12-12 | 7,5 | 14,9 | 12,0 | 12 | 15,0 | 60/10 | 740 | 300 | 275 | 140 | 1177 | 1100 | 830 | 380 | 1100 | 380 | 350 | 2x500 | 340 | 3" | DN50 | 3" | | |
| 3x BMVE 15-6 | 5,5 | 10,8 | 18,0 | 64 | 8,2 | 60/10 | 740 | 300 | 275 | 140 | 1087 | 1100 | 830 | 380 | 1100 | 380 | 350 | 2x500 | 340 | 3" | DN50 | 3" | | |
| 3x BMVE 15-8 | 7,5 | 14,9 | 18,0 | 86 | 11,0 | 60/10 | 740 | 300 | 275 | 140 | 1177 | 1100 | 830 | 380 | 1100 | 380 | 350 | 2x500 | 340 | 3" | DN50 | 3" | | |
| 3x BMVE 20-5 | 5,5 | 10,8 | 20,0 | 58 | 70,0 | 60/10 | 740 | 300 | 275 | 140 | 1042 | 1100 | 830 | 380 | 1100 | 380 | 350 | 2x500 | 340 | 3" | DN50 | 3" | | |
| 3x BMVE 20-7 | 7,5 | 14,9 | 20,0 | 82 | 97,0 | 60/10 | 740 | 300 | 275 | 140 | 1132 | 1100 | 830 | 380 | 1100 | 380 | 350 | 2x500 | 340 | 3" | DN50 | 3" | | |

AQUA Q-Drive Centrais Hidropneumáticas | Booster sets

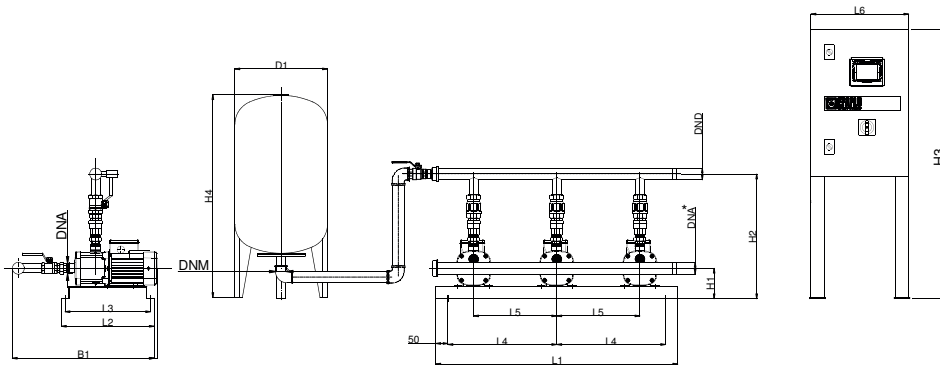
2x MPX/ MPS



PRESSURIZAÇÃO | PRESSURIZATION

| MODELO MODEL | POTÊNCIA UNIT. UNIT POWER | | EFICIÊNCIA MAX. MAX EFFICIENCY | | PRESSÃO MAX. MAX. PRESSURE | DEPÓSITO TANK | DIMENSÕES DIMENSIONS (mm) | | | | | | | | | | | | | | | | LIGAÇÕES CONNECTIONS | | | |
|-----------------|------------------------------|-----|-----------------------------------|----|-------------------------------|------------------|-----------------------------|-----|-----|------|------|-----|-----|-----|-----|-----|-----|-----|--------|--------|--------|--------|-------------------------|--|--|--|
| | kW | A | m³/h | m | bar | l/ bar | B1 | H1 | H2 | H3 | H4 | D1 | L1 | L2 | L3 | L4 | L5 | L6 | ØDND | ØDNM | ØDNA | ØDNA* | | | | |
| | | | | | | | 60/10 | 604 | 120 | 510 | 1100 | 830 | 380 | 650 | 380 | 350 | 550 | 340 | 380 | 1 1/2" | 1" | 1" | 1 1/2" | | | |
| 2x MPX 1-2 | 0,25 | 0,7 | 1,8 | 15 | 2,0 | 60/10 | 604 | 120 | 510 | 1100 | 830 | 380 | 650 | 380 | 350 | 550 | 340 | 380 | 1 1/2" | 1" | 1" | 1 1/2" | | | | |
| 2x MPX 1-3 | 0,25 | 0,7 | 1,8 | 21 | 2,9 | 60/10 | 604 | 120 | 510 | 1100 | 830 | 380 | 650 | 380 | 350 | 550 | 340 | 380 | 1 1/2" | 1" | 1" | 1 1/2" | | | | |
| 2x MPX 1-4 | 0,37 | 0,9 | 1,8 | 27 | 3,8 | 60/10 | 622 | 120 | 510 | 1100 | 830 | 380 | 650 | 380 | 350 | 550 | 340 | 380 | 1 1/2" | 1" | 1" | 1 1/2" | | | | |
| 2x MPX 1-5 | 0,37 | 0,9 | 1,8 | 30 | 4,5 | 60/10 | 640 | 120 | 510 | 1100 | 830 | 380 | 650 | 380 | 350 | 550 | 340 | 380 | 1 1/2" | 1" | 1" | 1 1/2" | | | | |
| 2x MPX 1-6 | 0,37 | 0,9 | 1,8 | 37 | 5,4 | 60/10 | 676 | 120 | 510 | 1100 | 830 | 380 | 650 | 380 | 350 | 550 | 340 | 380 | 1 1/2" | 1" | 1" | 1 1/2" | | | | |
| 2x MPX 1-7 | 0,55 | 1,3 | 1,8 | 42 | 6,3 | 60/10 | 676 | 120 | 510 | 1100 | 830 | 380 | 650 | 380 | 350 | 550 | 340 | 380 | 1 1/2" | 1" | 1" | 1 1/2" | | | | |
| 2x MPX 3-2 | 0,25 | 0,7 | 3,2 | 15 | 2,1 | 60/10 | 604 | 120 | 510 | 1100 | 830 | 380 | 650 | 380 | 350 | 550 | 340 | 380 | 1 1/2" | 1" | 1" | 1 1/2" | | | | |
| 2x MPX 3-3 | 0,37 | 0,9 | 3,2 | 19 | 2,9 | 60/10 | 604 | 120 | 510 | 1100 | 830 | 380 | 650 | 380 | 350 | 550 | 340 | 380 | 1 1/2" | 1" | 1" | 1 1/2" | | | | |
| 2x MPX 3-4 | 0,55 | 1,3 | 3,2 | 26 | 3,8 | 60/10 | 622 | 120 | 510 | 1100 | 830 | 380 | 650 | 380 | 350 | 550 | 340 | 380 | 1 1/2" | 1" | 1" | 1 1/2" | | | | |
| 2x MPX 3-5 | 0,55 | 1,3 | 3,2 | 32 | 4,7 | 60/10 | 640 | 120 | 510 | 1100 | 830 | 380 | 650 | 380 | 350 | 550 | 340 | 380 | 1 1/2" | 1" | 1" | 1 1/2" | | | | |
| 2x MPX 3-6 | 0,75 | 1,7 | 3,2 | 37 | 5,6 | 60/10 | 676 | 120 | 510 | 1100 | 830 | 380 | 650 | 380 | 350 | 550 | 340 | 380 | 1 1/2" | 1" | 1" | 1 1/2" | | | | |
| 2x MPX 3-7 | 1,0 | 2,1 | 3,2 | 47 | 6,5 | 60/10 | 676 | 120 | 510 | 1100 | 830 | 380 | 650 | 380 | 350 | 550 | 340 | 380 | 1 1/2" | 1" | 1" | 1 1/2" | | | | |
| 2x MPX 5-2 | 0,37 | 0,9 | 5 | 13 | 1,9 | 60/10 | 604 | 120 | 510 | 1100 | 830 | 380 | 650 | 380 | 350 | 550 | 340 | 380 | 1 1/2" | 1" | 1 1/4" | 1 1/2" | | | | |
| 2x MPX 5-3 | 0,55 | 1,3 | 5 | 22 | 3,0 | 60/10 | 604 | 120 | 510 | 1100 | 830 | 380 | 650 | 380 | 350 | 550 | 340 | 380 | 1 1/2" | 1" | 1 1/4" | 1 1/2" | | | | |
| 2x MPX 5-4 | 0,75 | 1,7 | 5 | 27 | 4,0 | 60/10 | 622 | 120 | 510 | 1100 | 830 | 380 | 650 | 380 | 350 | 550 | 340 | 380 | 1 1/2" | 1" | 1 1/4" | 1 1/2" | | | | |
| 2x MPX 5-5 | 1,0 | 2,1 | 5 | 34 | 4,9 | 60/10 | 640 | 120 | 510 | 1100 | 830 | 380 | 650 | 380 | 350 | 550 | 340 | 380 | 1 1/2" | 1" | 1 1/4" | 1 1/2" | | | | |
| 2x MPX 5-6 | 1,3 | 2,8 | 5 | 44 | 5,9 | 60/10 | 730,5 | 135 | 510 | 1100 | 830 | 380 | 650 | 380 | 350 | 550 | 340 | 380 | 1 1/2" | 1" | 1 1/4" | 1 1/2" | | | | |
| 2x MPX 5-7 | 1,5 | 3,1 | 5 | 48 | 7,0 | 60/10 | 730,5 | 135 | 510 | 1100 | 830 | 380 | 650 | 380 | 350 | 550 | 340 | 380 | 1 1/2" | 1" | 1 1/4" | 1 1/2" | | | | |
| 2x MPX 10-1 | 0,65 | 1,6 | 11 | 10 | 1,5 | 60/10 | 913 | 145 | 595 | 1100 | 830 | 380 | 650 | 380 | 350 | 550 | 340 | 380 | 2" | 1" | 1 1/2" | 2" | | | | |
| 2x MPX 10-2 | 1,2 | 2,7 | 11 | 23 | 3,1 | 60/10 | 942 | 145 | 595 | 1100 | 830 | 380 | 650 | 380 | 350 | 550 | 340 | 380 | 2" | 1" | 1 1/2" | 2" | | | | |
| 2x MPX 10-3 | 2,2 | 4,4 | 11 | 36 | 4,6 | 60/10 | 1000 | 145 | 595 | 1100 | 830 | 380 | 650 | 380 | 350 | 550 | 340 | 380 | 2" | 1" | 1 1/2" | 2" | | | | |
| 2x MPX 10-4 | 3,0 | 5,6 | 11 | 48 | 6,2 | 60/10 | 1050 | 145 | 595 | 1100 | 830 | 380 | 650 | 380 | 350 | 550 | 340 | 380 | 2" | 1" | 1 1/2" | 2" | | | | |
| 2x MPX 10-5 | 3,0 | 5,6 | 11 | 61 | 7,8 | 60/10 | 1110 | 145 | 595 | 1100 | 830 | 380 | 650 | 380 | 350 | 550 | 340 | 380 | 2" | 1" | 1 1/2" | 2" | | | | |
| 2x MPX 20-10 | 1,0 | 2,1 | 22 | 11 | 1,3 | 60/10 | 996 | 145 | 595 | 1100 | 830 | 380 | 800 | 440 | 410 | 700 | 420 | 380 | 2 1/2" | 1" | 2" | 2 1/2" | | | | |
| 2x MPX 20-20 | 1,85 | 3,6 | 22 | 19 | 2,6 | 60/10 | 1027 | 145 | 595 | 1100 | 830 | 380 | 800 | 440 | 410 | 700 | 420 | 380 | 2 1/2" | 1" | 2" | 2 1/2" | | | | |
| 2x MPX 20-30 | 3,0 | 5,6 | 22 | 31 | 4,3 | 60/10 | 1110 | 145 | 595 | 1100 | 830 | 380 | 800 | 440 | 410 | 700 | 420 | 500 | 2 1/2" | 1" | 2" | 2 1/2" | | | | |
| 2x MPX 20-40 | 4,0 | 7,2 | 22 | 38 | 6,0 | 60/10 | 1110 | 145 | 595 | 1100 | 830 | 380 | 800 | 440 | 410 | 700 | 420 | 500 | 2 1/2" | 1" | 2" | 2 1/2" | | | | |
| 2x MPS 1-2 | 0,25 | 0,7 | 1 | 14 | 1,8 | 60/10 | 604 | 120 | 510 | 1100 | 830 | 380 | 650 | 380 | 350 | 550 | 340 | 380 | 1 1/2" | 1" | 1" | 1 1/2" | | | | |
| 2x MPS 1-3 | 0,25 | 0,7 | 1 | 21 | 2,8 | 60/10 | 604 | 120 | 510 | 1100 | 830 | 380 | 650 | 380 | 350 | 550 | 340 | 380 | 1 1/2" | 1" | 1" | 1 1/2" | | | | |
| 2x MPS 1-4 | 0,37 | 0,9 | 1 | 28 | 3,8 | 60/10 | 622 | 120 | 510 | 1100 | 830 | 380 | 650 | 380 | 350 | 550 | 340 | 380 | 1 1/2" | 1" | 1" | 1 1/2" | | | | |
| 2x MPS 1-5 | 0,37 | 0,9 | 1 | 38 | 4,5 | 60/10 | 640 | 120 | 510 | 1100 | 830 | 380 | 650 | 380 | 350 | 550 | 340 | 380 | 1 1/2" | 1" | 1" | 1 1/2" | | | | |
| 2x MPS 2-2 | 0,25 | 0,7 | 2 | 16 | 1,9 | 60/10 | 604 | 120 | 510 | 1100 | 830 | 380 | 650 | 380 | 350 | 550 | 340 | 380 | 1 1/2" | 1" | 1" | 1 1/2" | | | | |
| 2x MPS 2-3 | 0,37 | 0,9 | 2 | 24 | 2,8 | 60/10 | 604 | 120 | 510 | 1100 | 830 | 380 | 650 | 380 | 350 | 550 | 340 | 380 | 1 1/2" | 1" | 1" | 1 1/2" | | | | |
| 2x MPS 2-4 | 0,55 | 1,3 | 2 | 30 | 3,8 | 60/10 | 622 | 120 | 510 | 1100 | 830 | 380 | 650 | 380 | 350 | 550 | 340 | 380 | 1 1/2" | 1" | 1" | 1 1/2" | | | | |
| 2x MPS 2-5 | 0,55 | 1,3 | 2 | 38 | 4,6 | 60/10 | 640 | 120 | 510 | 1100 | 830 | 380 | 650 | 380 | 350 | 550 | 340 | 380 | 1 1/2" | 1" | 1" | 1 1/2" | | | | |
| 2x MPS 4-2 | 0,37 | 0,9 | 4 | 19 | 1,3 | 60/10 | 604 | 120 | 510 | 1100 | 830 | 380 | 650 | 380 | 350 | 550 | 340 | 380 | 1 1/2" | 1" | 1" | 1 1/2" | | | | |
| 2x MPS 4-3 | 0,55 | 1,3 | 4 | 29 | 2,0 | 60/10 | 622 | 120 | 510 | 1100 | 830 | 380 | 650 | 380 | 350 | 550 | 340 | 380 | 1 1/2" | 1" | 1" | 1 1/2" | | | | |
| 2x MPS 4-4 | 0,75 | 1,7 | 4 | 30 | 3,9 | 60/10 | 617 | 120 | 510 | 1100 | 830 | 380 | 650 | 380 | 350 | 550 | 340 | 380 | 1 1/2" | 1" | 1" | 1 1/2" | | | | |
| 2x MPS 4-5 | 1,0 | 2,1 | 4 | 38 | 4,85 | 60/10 | 640 | 120 | 510 | 1100 | 830 | 380 | 650 | 380 | 350 | 550 | 340 | 380 | 1 1/2" | 1" | 1" | 1 1/2" | | | | |

3x MPX / MPS



| MODELO MODEL | POTÊNCIA UNIT. UNIT POWER | | EFICIÊNCIA MAX. MAX EFFICIENCY | | PRESSÃO MAX. MAX. PRESSURE | DEPÓSITO TANK | DIMENSÕES DIMENSIONS (mm) | | | | | | | | | | | | | | | | LIGAÇÕES CONNECTIONS | | | |
|-----------------|------------------------------|-----|-----------------------------------|----|-------------------------------|------------------|-----------------------------|--------|-----|------|-----|-----|------|-----|-----|-----|-----|-----|------|----|------|------|-------------------------|-------|--|--|
| | kW | A | m ³ /h | m | | | bar | l/ bar | B1 | H1 | H2 | H3 | H4 | D1 | L1 | L2 | L3 | L4 | L5 | L6 | ØDND | ØDNM | ØDNA | ØDNA* | | |
| 3x MPX 1-2 | 0,25 | 0,7 | 1,8 | 15 | 2,0 | 60/10 | 604 | 120 | 510 | 1100 | 830 | 380 | 1100 | 380 | 350 | 500 | 340 | 380 | 1 ½" | 1" | 1" | 1 ½" | | | | |
| 3x MPX 1-3 | 0,25 | 0,7 | 1,8 | 21 | 2,9 | 60/10 | 604 | 120 | 510 | 1100 | 830 | 380 | 1100 | 380 | 350 | 500 | 340 | 380 | 1 ½" | 1" | 1" | 1 ½" | | | | |
| 3x MPX 1-4 | 0,37 | 0,9 | 1,8 | 27 | 3,8 | 60/10 | 622 | 120 | 510 | 1100 | 830 | 380 | 1100 | 380 | 350 | 500 | 340 | 380 | 1 ½" | 1" | 1" | 1 ½" | | | | |
| 3x MPX 1-5 | 0,37 | 0,9 | 1,8 | 30 | 4,5 | 60/10 | 640 | 120 | 510 | 1100 | 830 | 380 | 1100 | 380 | 350 | 500 | 340 | 380 | 1 ½" | 1" | 1" | 1 ½" | | | | |
| 3x MPX 1-6 | 0,37 | 0,9 | 1,8 | 37 | 5,4 | 60/10 | 676 | 120 | 510 | 1100 | 830 | 380 | 1100 | 380 | 350 | 500 | 340 | 380 | 1 ½" | 1" | 1" | 1 ½" | | | | |
| 3x MPX 1-7 | 0,55 | 1,3 | 1,8 | 42 | 6,3 | 60/10 | 676 | 120 | 510 | 1100 | 830 | 380 | 1100 | 380 | 350 | 500 | 340 | 380 | 1 ½" | 1" | 1" | 1 ½" | | | | |
| 3x MPX 3-2 | 0,25 | 0,7 | 3,2 | 15 | 2,1 | 60/10 | 604 | 120 | 510 | 1100 | 830 | 380 | 1100 | 380 | 350 | 500 | 340 | 380 | 1 ½" | 1" | 1" | 1 ½" | | | | |
| 3x MPX 3-3 | 0,37 | 0,9 | 3,2 | 19 | 2,9 | 60/10 | 604 | 120 | 510 | 1100 | 830 | 380 | 1100 | 380 | 350 | 500 | 340 | 380 | 1 ½" | 1" | 1" | 1 ½" | | | | |
| 3x MPX 3-4 | 0,55 | 1,3 | 3,2 | 26 | 3,8 | 60/10 | 622 | 120 | 510 | 1100 | 830 | 380 | 1100 | 380 | 350 | 500 | 340 | 380 | 1 ½" | 1" | 1" | 1 ½" | | | | |
| 3x MPX 3-5 | 0,55 | 1,3 | 3,2 | 32 | 4,7 | 60/10 | 640 | 120 | 510 | 1100 | 830 | 380 | 1100 | 380 | 350 | 500 | 340 | 380 | 1 ½" | 1" | 1" | 1 ½" | | | | |
| 3x MPX 3-6 | 0,75 | 1,7 | 3,2 | 37 | 5,6 | 60/10 | 676 | 120 | 510 | 1100 | 830 | 380 | 1100 | 380 | 350 | 500 | 340 | 380 | 1 ½" | 1" | 1" | 1 ½" | | | | |
| 3x MPX 3-7 | 1,0 | 2,1 | 3,2 | 47 | 6,5 | 60/10 | 676 | 120 | 510 | 1100 | 830 | 380 | 1100 | 380 | 350 | 500 | 340 | 380 | 1 ½" | 1" | 1" | 1 ½" | | | | |
| 3x MPX 5-2 | 0,37 | 0,9 | 5 | 13 | 1,9 | 60/10 | 604 | 120 | 510 | 1100 | 830 | 380 | 1100 | 380 | 350 | 500 | 340 | 380 | 1 ½" | 1" | 1 ¼" | 1 ½" | | | | |
| 3x MPX 5-3 | 0,55 | 1,3 | 5 | 22 | 3,0 | 60/10 | 604 | 120 | 510 | 1100 | 830 | 380 | 1100 | 380 | 350 | 500 | 340 | 380 | 1 ½" | 1" | 1 ¼" | 1 ½" | | | | |
| 3x MPX 5-4 | 0,75 | 1,7 | 5 | 27 | 4,0 | 60/10 | 622 | 120 | 510 | 1100 | 830 | 380 | 1100 | 380 | 350 | 500 | 340 | 380 | 1 ½" | 1" | 1 ¼" | 1 ½" | | | | |
| 3x MPX 5-5 | 1,0 | 2,1 | 5 | 34 | 4,9 | 60/10 | 640 | 120 | 510 | 1100 | 830 | 380 | 1100 | 380 | 350 | 500 | 340 | 380 | 1 ½" | 1" | 1 ¼" | 1 ½" | | | | |
| 3x MPX 5-6 | 1,3 | 2,8 | 5 | 44 | 5,9 | 60/10 | 730,5 | 135 | 510 | 1100 | 830 | 380 | 1100 | 380 | 350 | 500 | 340 | 380 | 1 ½" | 1" | 1 ¼" | 1 ½" | | | | |
| 3x MPX 5-7 | 1,5 | 3,1 | 5 | 48 | 7,0 | 60/10 | 730,5 | 135 | 510 | 1100 | 830 | 380 | 1100 | 380 | 350 | 500 | 340 | 380 | 1 ½" | 1" | 1 ¼" | 1 ½" | | | | |
| 3x MPX 10-1 | 0,65 | 1,6 | 11 | 10 | 1,5 | 60/10 | 913 | 145 | 595 | 1100 | 830 | 380 | 1100 | 380 | 350 | 500 | 340 | 380 | 2" | 1" | 1 ½" | 2" | | | | |
| 3x MPX 10-2 | 1,2 | 2,7 | 11 | 23 | 3,1 | 60/10 | 942 | 145 | 595 | 1100 | 830 | 380 | 1100 | 380 | 350 | 500 | 340 | 380 | 2" | 1" | 1 ½" | 2" | | | | |
| 3x MPX 10-3 | 2,2 | 4,4 | 11 | 36 | 4,6 | 60/10 | 1000 | 145 | 595 | 1100 | 830 | 380 | 1100 | 380 | 350 | 500 | 340 | 380 | 2" | 1" | 1 ½" | 2" | | | | |
| 3x MPX 10-4 | 3,0 | 5,6 | 11 | 48 | 6,2 | 60/10 | 1050 | 145 | 595 | 1100 | 830 | 380 | 1100 | 380 | 350 | 500 | 340 | 380 | 2" | 1" | 1 ½" | 2" | | | | |
| 3x MPX 10-5 | 3,0 | 5,6 | 11 | 61 | 7,8 | 60/10 | 1110 | 145 | 595 | 1100 | 830 | 380 | 1100 | 380 | 350 | 500 | 340 | 380 | 2" | 1" | 1 ½" | 2" | | | | |
| 3x MPX 20-10 | 1,0 | 2,1 | 22 | 11 | 1,3 | 60/10 | 1021 | 150 | 595 | 1100 | 830 | 380 | 1280 | 490 | 455 | 590 | 420 | 380 | 2 ½" | 1" | 2" | 2 ½" | | | | |
| 3x MPX 20-20 | 1,85 | 3,6 | 22 | 19 | 2,6 | 60/10 | 1052 | 150 | 595 | 1100 | 830 | 380 | 1280 | 490 | 455 | 590 | 420 | 380 | 2 ½" | 1" | 2" | 2 ½" | | | | |
| 3x MPX 20-30 | 3,0 | 5,6 | 22 | 31 | 4,3 | 60/10 | 1135 | 150 | 595 | 1100 | 830 | 380 | 1280 | 490 | 455 | 590 | 420 | 500 | 2 ½" | 1" | 2" | 2 ½" | | | | |
| 3x MPX 20-40 | 4,0 | 7,2 | 22 | 38 | 6,0 | 60/10 | 1135 | 150 | 595 | 1100 | 830 | 380 | 1280 | 490 | 455 | 590 | 420 | 500 | 2 ½" | 1" | 2" | 2 ½" | | | | |
| 3x MPS 1-2 | 0,25 | 0,7 | 1 | 14 | 1,8 | 60/10 | 604 | 120 | 510 | 1100 | 830 | 380 | 650 | 380 | 350 | 550 | 340 | 380 | 1 ½" | 1" | 1" | 1 ½" | | | | |
| 3x MPS 1-3 | 0,25 | 0,7 | 1 | 21 | 2,8 | 60/10 | 604 | 120 | 510 | 1100 | 830 | 380 | 650 | 380 | 350 | 550 | 340 | 380 | 1 ½" | 1" | 1" | 1 ½" | | | | |
| 3x MPS 1-4 | 0,37 | 0,9 | 1 | 28 | 3,8 | 60/10 | 622 | 120 | 510 | 1100 | 830 | 380 | 650 | 380 | 350 | 550 | 340 | 380 | 1 ½" | 1" | 1" | 1 ½" | | | | |
| 3x MPS 1-5 | 0,37 | 0,9 | 1 | 38 | 4,5 | 60/10 | 640 | 120 | 510 | 1100 | 830 | 380 | 650 | 380 | 350 | 550 | 340 | 380 | 1 ½" | 1" | 1" | 1 ½" | | | | |
| 3x MPS 2-2 | 0,25 | 0,7 | 2 | 16 | 1,9 | 60/10 | 604 | 120 | 510 | 1100 | 830 | 380 | 650 | 380 | 350 | 550 | 340 | 380 | 1 ½" | 1" | 1" | 1 ½" | | | | |
| 3x MPS 2-3 | 0,37 | 0,9 | 2 | 24 | 2,8 | 60/10 | 604 | 120 | 510 | 1100 | 830 | 380 | 650 | 380 | 350 | 550 | 340 | 380 | 1 ½" | 1" | 1" | 1 ½" | | | | |
| 3x MPS 2-4 | 0,55 | 1,3 | 2 | 30 | 3,8 | 60/10 | 622 | 120 | 510 | 1100 | 830 | 380 | 650 | 380 | 350 | 550 | 340 | 380 | 1 ½" | 1" | 1" | 1 ½" | | | | |
| 3x MPS 2-5 | 0,55 | 1,3 | 2 | 38 | 4,6 | 60/10 | 640 | 120 | 510 | 1100 | 830 | 380 | 650 | 380 | 350 | 550 | 340 | 380 | 1 ½" | 1" | 1" | 1 ½" | | | | |
| 3x MPS 4-2 | 0,37 | 0,9 | 4 | 19 | 1,3 | 60/10 | 604 | 120 | 510 | 1100 | 830 | 380 | 650 | 380 | 350 | 550 | 340 | 380 | 1 ½" | 1" | 1" | 1 ½" | | | | |
| 3x MPS 4-3 | 0,55 | 1,3 | 4 | 29 | 2,0 | 60/10 | 622 | 120 | 510 | 1100 | 830 | 380 | 650 | 380 | 350 | 550 | 340 | 380 | 1 ½" | 1" | 1" | 1 ½" | | | | |
| 3x MPS 4-4 | 0,75 | 1,7 | 4 | 30 | 3,9 | 60/10 | 617 | 120 | 510 | 1100 | 830 | 380 | 650 | 380 | 350 | 550 | 340 | 380 | 1 ½" | 1" | 1" | 1 ½" | | | | |
| 3x MPS 4-5 | 1,0 | 2,1 | 4 | 38 | 4,85 | 60/10 | 640 | 120 | 510 | 1100 | 830 | 380 | 650 | 380 | 350 | 550 | 340 | 380 | 1 ½" | 1" | 1" | 1 ½" | | | | |