

► DESCRIPTION

Modèle: AQUA Q-Drive
Type: Vitesse variable
Démarrage: VFD
N° de Pompes: jusqu'à trois

► POMPES

Type: multicellulaire verticales
Modèle: BMVE
Construction: AISI 304
Puissance: jusqu'à 15kW

► LIMITES D'UTILISATION

Pression maximale de service: 10 bar
Température du liquide: de -15°C jusqu'à 120°C
Température maximale de l'environnement: 40°C

► CONSTRUCTION DU SYSTÈME

Socle: Tôle d'acier avec peinture anti-corrosion
Collecteur de décharge: AISI 304
Vannes: sectionnement et rétention par pompe et sectionnement général
Compression: Transducteurs de pression et manomètre
Dôpôt: membrane remplaçable
Commutateur de niveau: Détection de niveau d'eau bas
Panneau électrique: Pour le contrôle avec tous les automatismes et protections nécessaires à son fonctionnement autonome.
Option: Collecteur d'aspiration et kit d'étrirage.

► DESCRIPCIÓN

Modelo: AQUA Q-Drive
Tipo: Velocidad variable
Arranque: Variador de frecuencia
Nr. of Bombas: hasta three

► BOMBAS

Tipo: Multietapa vertical
Modelo: BMVE
Construcción: AISI 304
Potencia: hasta 15kW

► LÍMITES DE USO

Presión máxima de servicio: hasta 10 bar
Temperatura del líquido: de -15°C a 120°C
Temperatura máxima del ambiente: 40°C

► CONSTRUCCIÓN DEL SISTEMA

Plataforma: Acero con pintura anticorrosiva
Colector de descarga: AISI 304
Válvulas: Corte y no retorno por bomba, como corte del sistema
Descarga: Transductor de presión y manómetro
Depósito: Membrana reemplazable
Interruptor de nivel: Detección de falta de agua
Panel de control: Para la remoción con todos los automatismos y protecciones requeridas para una función autónoma.
Opción: Pliegue de aspiración y kit de falta de agua

La solution la plus compacte et la plus efficace à un coût minimal. Maintenant encore plus efficace!

La solución más compacta y eficaz con un coste mínimo. Ahora es aún más eficiente!

AQUA Q-Drive



Les Grupos AQUA Q-Drive sont équipées d'un tableau électrique (IP56) avec variateurs de fréquence intégrés. Les panneaux sont équipés d'un automate intégré, où il est possible de contrôler l'ensemble du système : pression, automatique/manuel, vitesse de la pompe, etc.

L'avantage de ces panneaux de contrôle est que le point de consigne de la pression peut être ajusté pour maintenir une pression stable.

Les panneaux sont équipés d'un automate incorporé Promouvoir un fonctionnement équilibré du système.

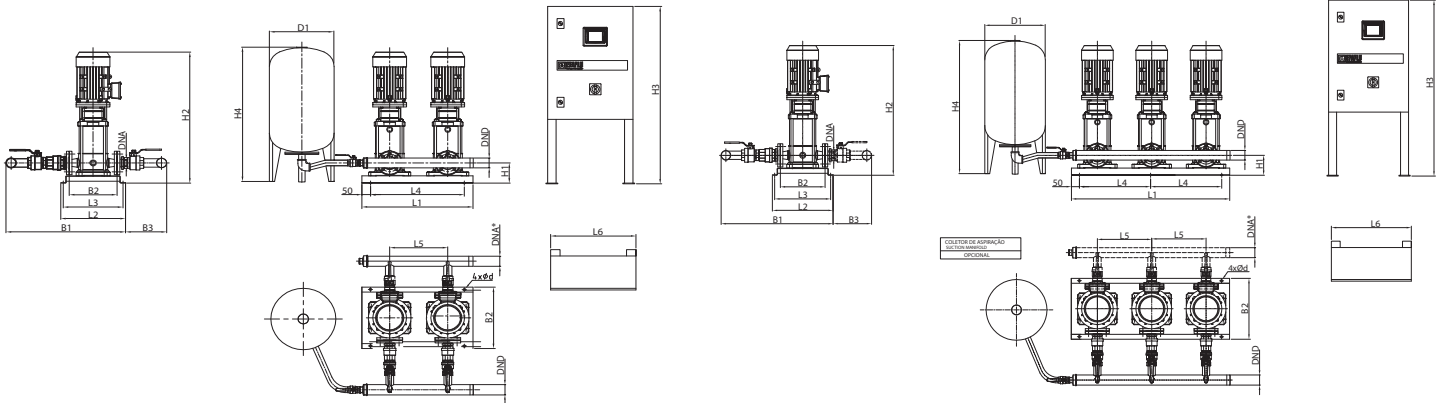
Los Grupos AQUA Q-Drive están equipadas con un cuadro eléctrico (IP56) con convertidores de frecuencia integrados. Los paneles vienen equipados con un PLC integrado, donde es posible controlar todo el sistema: presión, automático/manual, velocidad de la bomba, etc.

La ventaja de estos paneles de control es que la consigna de presión puede ajustarse para mantener una presión estable.

La versión CFD se caracteriza por tener un accionamiento dedicado con funcionamiento alterno, es decir, el sistema optimiza y equilibra el número de horas de funcionamiento por bomba. Promover el funcionamiento equilibrado del sistema.

DUPLA - 2x BMVE

TRIPLA - 3x BMVE



* Collecteur d'aspiration - optionel / Colector de aspiración - Opcional

MODÈLE MODELO	PUISSANCE UNIT. UNIT POTENCIA		RENDEMENT MÁX. EFICIENCIA MAX.		PRESSION MÁX. MAX. PRESIÓN	DÉPÔT DEPÓSITO	DIMENSIONS DIMENSIONES (mm)															RACCORDS CONEXIONES		
	kW	A	m³/h	m	bar	l / bar	B1	B2	B3	H1	H2	H3	H4	D1	L1	L2	L3	L4	L5	ØDND	R	ØDNA	ØDNA*	
	2 x BMVE 3-10	0,75	1,71	3,2	45	6,1	60/10	614	250	201	120	702	1100	830	380	650	380	350	550	340	1 ½"	1"	DN25	1 ½"
2 x BMVE 3-15	1,1	3,3	3,2	66	9,0	60/10	614	250	201	120	792	1100	830	380	650	380	350	550	340	1 ½"	1"	DN25	1 ½"	
2 x BMVE 3-19	1,5	4,0	3,2	83	11,5	60/10	614	250	201	120	919	1100	830	380	650	380	350	550	340	1 ½"	1"	DN25	1 ½"	
2 x BMVE 4-6	1,1	3,3	5,5	39	5,6	60/10	614	250	215	120	684	1100	830	380	650	380	350	550	340	1 ½"	1"	DN32	1 ½"	
2 x BMVE 4-8	1,5	4,0	5,5	52	7,4	60/10	614	250	215	120	793	1100	830	380	650	380	350	550	340	1 ½"	1"	DN32	1 ½"	
2 x BMVE 4-12	2,2	5,7	5,5	80	11,4	60/10	614	250	215	120	901	1100	830	380	650	380	350	550	340	1 ½"	1"	DN32	1 ½"	
2 x BMVE 8-6	2,2	5,7	10	48	6,2	60/10	668	280	242	125	812	1100	830	380	650	380	350	550	340	2"	1"	DN40	2"	
2 x BMVE 8-12	4,0	9,0	10	98	12,4	60/10	668	280	242	125	1047	1100	830	380	650	380	350	550	340	2"	1"	DN40	2"	
2 x BMVE 12-5	3,0	6,6	12	50	6,2	60/10	740	300	275	140	827	1100	830	380	650	380	350	550	340	2 ½"	1"	DN50	2 ½"	
2 x BMVE 12-8	5,5	10,8	12	81	10,0	60/10	740	300	275	140	1052	1100	830	380	650	380	350	550	340	2 ½"	1"	DN50	2 ½"	
2 x BMVE 12-12	7,5	14,9	12	12	15,0	60/10	740	300	275	140	1172	1100	830	380	650	380	350	550	340	2 ½"	1"	DN50	2 ½"	
2 x BMVE 15-6	5,5	10,8	18	64	8,2	60/10	740	300	275	140	1082	1100	830	380	650	380	350	550	340	2 ½"	1"	DN50	2 ½"	
2 x BMVE 15-8	7,5	14,9	18	86	11,0	60/10	740	300	275	140	1172	1100	830	380	650	380	350	550	340	2 ½"	1"	DN50	2 ½"	
2 x BMVE 20-5	5,5	10,8	20	58	70,0	60/10	740	300	275	140	1037	1100	830	380	650	380	350	550	340	2 ½"	1"	DN50	2 ½"	
2 x BMVE 20-7	7,5	14,9	20	82	97,0	60/10	740	300	275	140	1127	1100	830	380	650	380	350	550	340	2 ½"	1"	DN50	2 ½"	
3 x BMVE 3-10	0,75	1,71	3,2	45	6,1	60/10	614	250	201	120	707	1100	830	380	1100	380	350	2x500	340	1 ½"	1"	DN25	1 ½"	
3 x BMVE 3-15	1,1	3,3	3,2	66	9,0	60/10	614	250	201	120	797	1100	830	380	1100	380	350	2x500	340	1 ½"	1"	DN25	1 ½"	
3 x BMVE 3-19	1,5	4,0	3,2	83	11,5	60/10	614	250	201	120	924	1100	830	380	1100	380	350	2x500	340	1 ½"	1"	DN25	1 ½"	
3 x BMVE 4-6	1,1	3,3	5,5	39	5,6	60/10	614	250	215	120	689	1100	830	380	1100	380	350	2x500	340	1 ½"	1"	DN32	1 ½"	
3 x BMVE 4-8	1,5	4,0	5,5	52	7,4	60/10	614	250	215	120	798	1100	830	380	1100	380	350	2x500	340	1 ½"	1"	DN32	1 ½"	
3 x BMVE 4-12	2,2	5,7	5,5	80	11,4	60/10	614	250	215	120	906	1100	830	380	1100	380	350	2x500	340	1 ½"	1"	DN32	1 ½"	
3 x BMVE 8-6	2,2	5,7	10,0	48	6,2	60/10	668	280	242	125	817	1100	830	380	1100	380	350	2x500	340	2"	1"	DN40	2"	
3 x BMVE 8-12	4,0	9,0	10,0	98	12,4	60/10	668	280	242	125	1052	1100	830	380	1100	380	350	2x500	340	2"	1"	DN40	2"	
3 x BMVE 12-5	3,0	6,6	12,0	50	6,2	60/10	740	300	275	140	832	1100	830	380	1100	380	350	2x500	340	3"	1"	DN50	3"	
3 x BMVE 12-8	5,5	10,8	12,0	81	10,0	60/10	740	300	275	140	1057	1100	830	380	1100	380	350	2x500	340	3"	1"	DN50	3"	
3 x BMVE 12-12	7,5	14,9	12,0	12	15,0	60/10	740	300	275	140	1177	1100	830	380	1100	380	350	2x500	340	3"	1"	DN50	3"	
3 x BMVE 15-6	5,5	10,8	18,0	64	8,2	60/10	740	300	275	140	1087	1100	830	380	1100	380	350	2x500	340	3"	1"	DN50	3"	
3 x BMVE 15-8	7,5	14,9	18,0	86	11,0	60/10	740	300	275	140	1177	1100	830	380	1100	380	350	2x500	340	3"	1"	DN50	3"	
3 x BMVE 20-5	5,5	10,8	20,0	58	70,0	60/10	740	300	275	140	1042	1100	830	380	1100	380	350	2x500	340	3"	1"	DN50	3"	
3 x BMVE 20-7	7,5	14,9	20,0	82	97,0	60/10	740	300	275	140	1132	1100	830	380	1100	380	350	2x500	340	3"	1"	DN50	3"	

Remarque : les dimensions du système sont données à titre indicatif. Dessins / découpes sur demande.

Nota: Las dimensiones del sistema son sólo orientativas. Dibujos / recortes a petición.