

CDTF Smart (C)/ CDDTF Smart (C) Circulateurs ErP | Circuladores ErP



# CDTF Smart (C)/ CDDTF Smart (C)

La série de circulateurs CDTF Smart est composée par moteurs à aimant permanent, qui sont des pompes à haut rendement conformes à la directive ErP. Ils disposent d'un contrôle de la pression variable à constante via un écran, d'une vitesse constante ou d'un mode de fonctionnement automatique. La version double CDDTF Smart possède deux pompes en parallèle. Les deux versions ont un raccord fileté.

La serie de circuladores CDTF Smart está compuesta por motores de imanes permanentes, por lo que son bombas de alta eficiencia que cumplen la directiva ErP. Disponen de control de presión variable a constante mediante una pantalla, velocidad constante o modo de funcionamiento automático. La versión doble CDDTF Smart tiene dos bombas en paralelo. Ambas versiones tienen una conexión roscada.

➤ CARACTÉRISTIQUES

**Protection contre les surcharges:** Dispositif de sécurité intégré

**Écran:** Intégré pour faciliter la programmation et la visualisation des paramètres

**Version:** Version C avec module de communication

- Connexion Ethernet
- Connexion Modbus RTU
- Entrée de signal analogique (0-10V)
- 3 entrées numériques
- 1 sortie relais

➤ MATÉRIAUX DE CONSTRUCTION

- Corps de pompe:** Fonte
- Roue:** Technopolymère
- Arbre:** AISI 316
- Chemise ou boîtier du rotor:** AISI 316

➤ LIMITES D'UTILISATION

- Température maximale du liquide:** 110°C
- Pression de service maximale:** 10 bar
- Température ambiante maximale:** 40°C

➤ CARACTÉRISTIQUES DU MOTEUR

- Type:** Moteur à aimant permanent
- Tension:** 1x230V
- Classe d'isolation:** F
- Classe de protection:** IP44
- Rotation:** Vitesse variable

➤ CARACTERÍSTICAS

**Protección contra la sobrecarga:** Dispositivo de seguridad integrado

**Display:** Integrado para facilitar la programación y la visualización de los parámetros.

**Versión:** Versión C con módulo comunicado

- Conexión Ethernet
- Conexión Modbus RTU
- Señal de entrada de control analógica (0-10V)
- 3 entradas digitales
- 1 salida de relé

➤ MATERIALES DE CONSTRUCCIÓN

- Carcasa de la bomba:** Hierro fundido
- Impulsor:** Technopolymère
- Eje:** AISI 316
- Camisa:** AISI 316

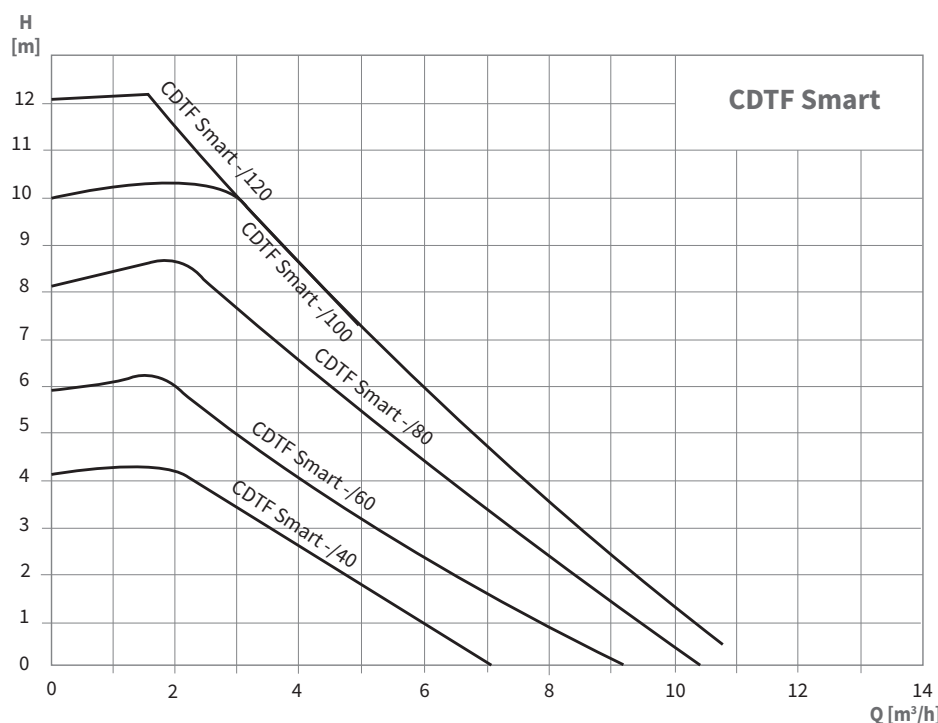
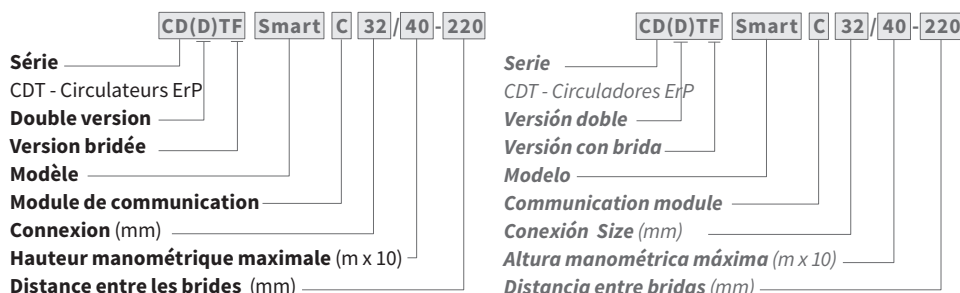
➤ LÍMITES DE USO

- Temperatura máxima del líquido:** 110°C
- Presión máxima de servicio:** 10 bar
- Temperatura máxima del ambiente:** 40°C

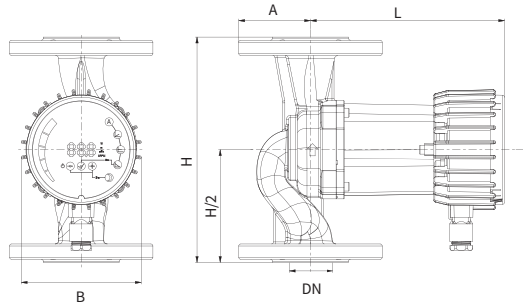
➤ CARACTERÍSTICAS DEL MOTOR

- Tipo:** Motor con imanes permanentes
- Tensión:** 1x230V
- Clase de aislamiento:** F
- Clase de protección:** IP44
- Rotación:** Velocidad variable

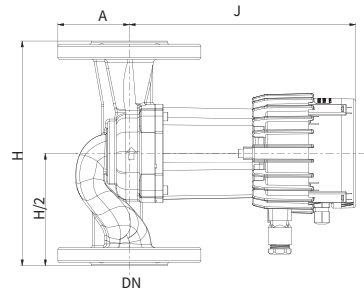
Désignation | Denominación



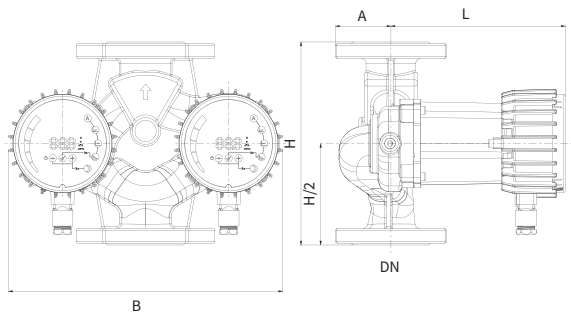
**CDTF Smart**



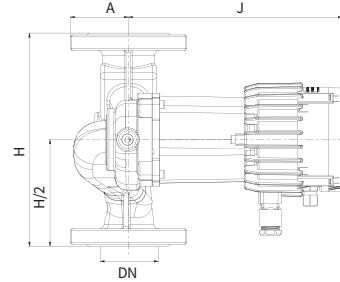
**CDTF Smart C**



**CDDTF Smart**



**CDDTF Smart C**



MODÈLE MODELO	PUISSANCE POTENCIA (W)	DN	POIDS PESO (Kg)	DIMENSIONS   DIMENSIONES (mm)				
				H	B	L	J	A
CDTF Smart (C) 32/40-220	60	32	7	220	117	190	222	70
CDTF Smart (C) 32/60-220	90	32	7	220	117	190	222	70
CDTF Smart (C) 32/80-220	140	32	7	220	117	190	222	70
CDTF Smart (C) 32/100-220	180	32	7	220	117	190	222	70
CDTF Smart (C) 32/120-220	180	32	7	220	117	190	222	70

MODÈLE MODELO	PUISSANCE POTENCIA (W)	DN	POIDS PESO (Kg)	DIMENSIONS   DIMENSIONES (mm)				
				H	B	L	J	A
CDTF Smart (C) 40/40-220	60	40	8	220	117	190	222	75
CDTF Smart (C) 40/60-220	90	40	8	220	117	190	222	75
CDTF Smart (C) 40/80-220	140	40	8	220	117	190	222	75
CDTF Smart (C) 40/100-220	180	40	8	220	117	190	222	75
CDTF Smart (C) 40/120-220	180	40	8	220	117	190	222	75
CDTF Smart (C) 50/100-240	180	50	10	240	117	190	222	83
CDTF Smart (C) 50/120-240	180	50	10	240	117	190	222	83

MODÈLE MODELO	PUISSANCE POTENCIA (W)	DN	POIDS PESO (Kg)	DIMENSIONS   DIMENSIONES (mm)				
				H	B	L	J	A
CDDTF Smart (C) 40/40-220	2x60	40	12	220	297	190	222	60
CDDTF Smart (C) 40/60-220	2x90	40	12	220	297	190	222	60
CDDTF Smart (C) 40/80-220	2x140	40	12	220	297	190	222	60
CDDTF Smart (C) 40/100-220	2x180	40	12	220	297	190	222	60
CDDTF Smart (C) 40/120-220	2x180	40	12	220	297	190	222	60

HVAC / HVAC