

CDTF2 Smart (C)/ CDDTF2 Smart (C) Bombas circuladoras ErP | ErP circulating pumps



CDTF2 Smart (C)/ CDDTF2 Smart (C)

> CARACTERÍSTICAS

Proteção contra sobrecarga: Dispositivo de segurança integrado

Display: Integrado para fácil programação e visualização de parâmetros

Versão: Versão C com módulo de comunicação

- Ligação ethernet
- Ligação modbus RS 485 e TCP/IP
- Entrada de sinal analógico (0-10V)
- 3 entradas digitais
- 1 saída a relés

> MATERIAIS DE CONSTRUÇÃO

Corpo da bomba: Ferro fundido
Impulsor: PES GF30
Veio: AISI 420
Camisa ou invólucro do rotor: AISI 316

> LIMITES DE UTILIZAÇÃO

Temperatura máxima do líquido: 110°C
Pressão máxima de serviço: 10 bar
Temperatura ambiente máxima: 40°C

> CARATERÍSTICAS DO MOTOR

Tipo: Motor de ímãs permanentes
Tensão: 1x230V
Classe de isolamento: F
Classe de proteção: IP44
Rotação: Velocidade variável

> CHARACTERISTICS

Protection against overload: Integrated security device
Display: Integrated for easy programming and visualization of parameters.
Version: C version with communicated module
Ethernet connection
Modbus RS 485 and TCP/IP connection
Analog control input signal (0-10V)
3 digital inputs
1 relay output

> CONSTRUCTION MATERIALS

Pump body: Cast iron
Impeller: PES GF30
Shaft: AISI 420
Jacket: AISI 316

> WORKING LIMITS

Maximum liquid temperature: 110°C
Maximum service pressure: 10 bar
Maximum ambient temperature: 40°C

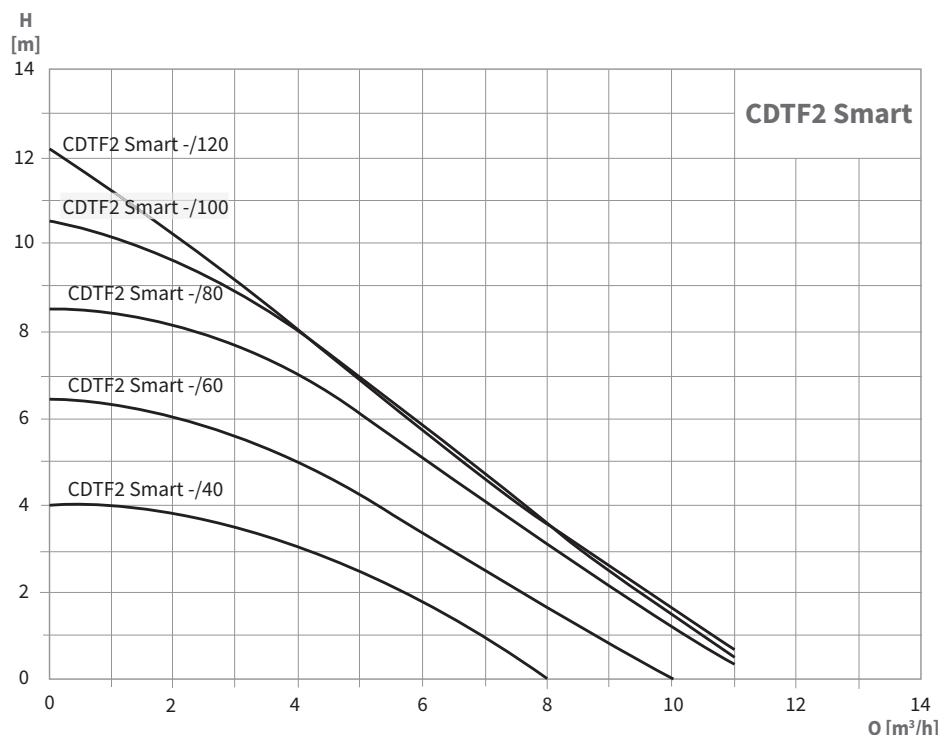
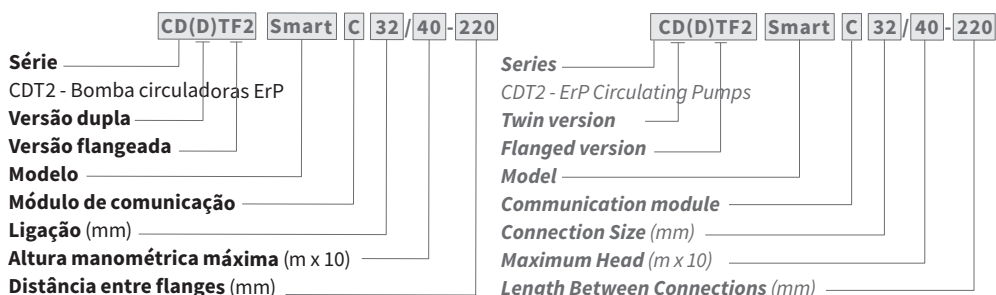
> MOTOR SPECIFICATIONS

Type: Motor with permanent magnets
Voltage: 1x230V
Insulation class: F
Protection class: IP44
Rotation: Variable speed

A série de circuladores **CDTF2 Smart** é constituída por motores de ímãs permanentes, sendo bombas de alta eficiência conforme a diretiva ErP. Estes dispõem de controlo sobre pressão variável a constante, através dum display, velocidade constante ou modo de funcionamento automático.
 A versão dupla **CDDTF2 Smart** dispõe de dois circuladores em paralelo. Ambas as versões dispõem de ligação flangeada.

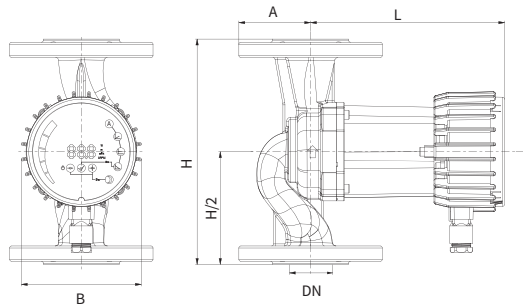
The CDTF2 Smart circulators series are equipped with permanent magnet motor, with high-efficiency according to ErP standard. These have variable or constant pressure control through display, with constant speed or with automatic function mode.
The twin pump version CDDTF2 Smart provides two pumps in parallel. Both versions have flanged connections.

Designação | Designation

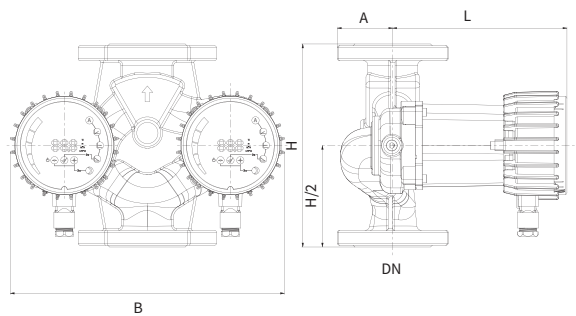


AVAC | HVAC

CDTF2 Smart



CDDTF2 Smart



MODELO MODEL	POTÊNCIA POWER (W)	DN	PESO WEIGHT (Kg)	DIMENSÕES DIMENSIONS (mm)				
				H	B	L	J	A
CDTF2 Smart (C) 32/40-220	60	32	7	220	117	190	222	70
CDTF2 Smart (C) 32/60-220	90	32	7	220	117	190	222	70
CDTF2 Smart (C) 32/80-220	140	32	7	220	117	190	222	70
CDTF2 Smart (C) 32/100-220	180	32	7	220	117	190	222	70
CDTF2 Smart (C) 32/120-220	180	32	7	220	117	190	222	70

MODELO MODEL	POTÊNCIA POWER (W)	DN	PESO WEIGHT (Kg)	DIMENSÕES DIMENSIONS (mm)				
				H	B	L	J	A
CDTF2 Smart (C) 40/40-220	60	40	8	220	117	190	222	75
CDTF2 Smart (C) 40/60-220	90	40	8	220	117	190	222	75
CDTF2 Smart (C) 40/80-220	140	40	8	220	117	190	222	75
CDTF2 Smart (C) 40/100-220	180	40	8	220	117	190	222	75
CDTF2 Smart (C) 40/120-220	180	40	8	220	117	190	222	75
CDTF2 Smart (C) 50/100-240	180	50	10	240	117	190	222	83
CDTF2 Smart (C) 50/120-240	180	50	10	240	117	190	222	83

MODELO MODEL	POTÊNCIA POWER (W)	DN	PESO WEIGHT (Kg)	DIMENSÕES DIMENSIONS (mm)				
				H	B	L	J	A
CDDTF2 Smart (C) 40/40-220	2x60	40	12	220	297	190	222	60
CDDTF2 Smart (C) 40/60-220	2x90	40	12	220	297	190	222	60
CDDTF2 Smart (C) 40/80-220	2x140	40	12	220	297	190	222	60
CDDTF2 Smart (C) 40/100-220	2x180	40	12	220	297	190	222	60
CDDTF2 Smart (C) 40/120-220	2x180	40	12	220	297	190	222	60

AVAC / HVAC