

➤ CARACTÉRISTIQUES

Protection contre les surcharges: Dispositif de sécurité intégré

➤ MATÉRIAUX DE CONSTRUCTION

Corps de pompe: Bronze
Roue: Technopolymère
Arbre: AISI 420
Chemise ou boîtier du rotor: AISI 316

➤ LIMITES D'UTILISATION

Température maximale du liquide: 110°C
Pression de service maximale: 10 bar
Température ambiante maximale: 40°C

➤ CARACTÉRISTIQUES DU MOTEUR

Type: Moteur à aimant permanent
Tension: 1x230V
Classe d'isolation: H
Classe de protection: IP44
Rotation: 3 vitesses

➤ CARACTERÍSTICAS

Protección contra la sobrecarga: Dispositivo de seguridad integrado

➤ MATERIALES DE CONSTRUCCIÓN

Carcasa de la bomba: Bronce
Impulsor: Technopolymère
Eje: AISI 420
Camisa: AISI 316

➤ LÍMITES DE USO

Temperatura máxima del líquido: 110°C
Presión máxima de servicio: 10 bar
Temperatura máxima del ambiente: 40°C

➤ CARACTERÍSTICAS DEL MOTOR

Tipo: Motor con imanes permanentes
Tensión: 1x230V
Clase de aislamiento: H
Clase de protección: IP44
Rotación: 3 velocidades



CS

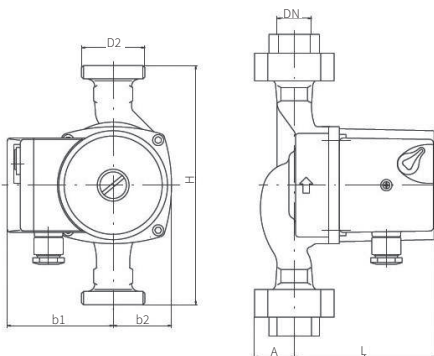
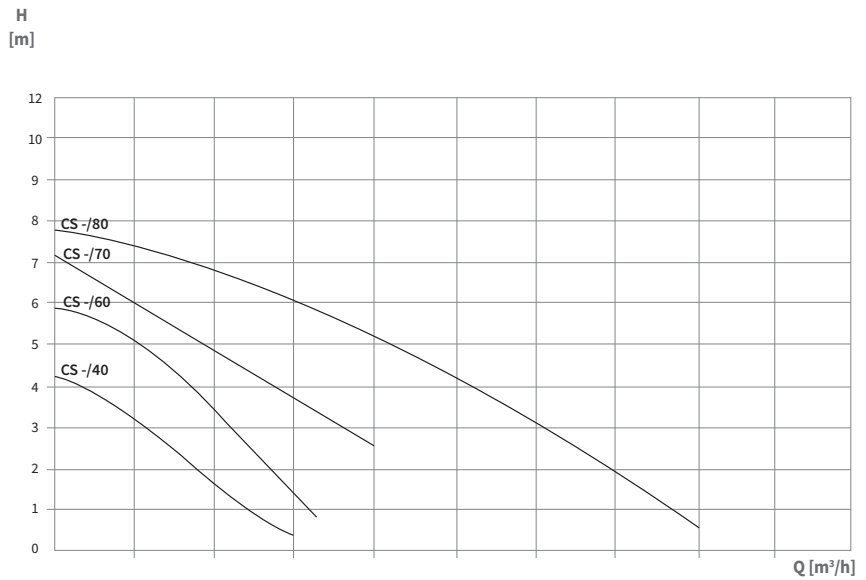
Les circulateurs de la série CS sont constitués par des moteurs à aimants permanents à 3 vitesses de rotation, avec possibilité de sélection manuelle de la vitesse souhaitée. Ces circulateurs sont utilisés pour les applications résidentielles d'eau sanitaire. La version CSF2 est dotée d'un raccord à bride.

Los circuladores de la serie CS están compuestos por motores de imán permanente con 3 velocidades de giro, con la posibilidad de seleccionar manualmente la velocidad deseada. Estos circuladores se utilizan para aplicaciones residenciales de agua sanitaria. La versión CSF2 tiene conexión de brida.

Désignation | Denominación

Série CS - Circulateurs à 3 vitesses
Connexion (mm) CS 15 / 40 - 130
Hauteur manométrique maximale (m x 10)
Distance entre les brides (mm)

Serie CS - Circuladores de 3 velocidades
Conexión size (mm) CS 15 / 40 - 130
Altura manométrica máxima (m x 10)
Distancia entre bridas (mm)



MODÈLE MODELO	PUISSANCE POTENCIA (W)	CONNEXION CONEXIÓN		POIDS PESO (Kg)	DIMENSIONS DIMENSIONES (mm)					
		Rp	DN		H	D2	B1	B2	A	L
CS 15/40-130	75	Rp 1/2	15	3	130	1"	80	44	28	108
CS 20/40-130	75	Rp 3/4	20	3	130	1 1/4"	80	44	28	108
CS 25/40-130	75	Rp 1	25	3	130	1 1/2"	80	44	28	108
CS 15/60-130	90	Rp 1/2	15	3	130	1"	80	44	28	108
CS 20/60-130	90	Rp 3/4	20	3	130	1 1/4"	80	44	28	108
CS 25/60-130	90	Rp 1	25	3	130	1 1/2"	80	44	28	108
CS 20/70-130	140	Rp 3/4	20	3	130	1 1/4"	80	44	28	108
CS 25/70-130	140	Rp 1	25	3	130	1 1/2"	80	44	28	108
CS 32/80-180	210	RP 1 1/4	32	5	180	2"	80	44	30	108