

CST Mini (Pro) Circulateurs ErP | Circuladores ErP



# CST Mini (PRO)

La série CST Mini (PRO) est composée de moteurs à aimant permanent, étant donnéee que des pompes à haut rendement conformes à la directive ErP. Ils se caractérisent par leur capacité à s'adapter automatiquement aux exigences réelles du système. La version PRO dispose d'un écran avec le complément du mode automatique et du mode nuit.

La serie CST Mini (PRO) está constituida por motores de imanes permanentes, por lo que son bombas de alto rendimiento que cumplen la directiva ErP. Se caracterizan por su capacidad de ajustarse automáticamente a las necesidades reales del sistema. La versión PRO tiene una pantalla con el complemento del Modo Automático y el Modo Nocturno.

➤ CARACTÉRISTIQUES

**Display:** Intégré pour faciliter la programmation et l'affichage des paramètres.  
**Version:** PRO version

➤ Matériaux de construction

**Corps de pompe:** Acier inoxydable  
**Roue:** Noryl Fe  
**Arbre:** AISI 420

➤ LIMITES D'UTILISATION

**Température maximale du liquide:** 65°C  
**Pression de service maximale:** 10 bar  
**Température ambiante maximale:** 40°C

➤ CARACTÉRISTIQUES DU MOTEUR

**Type:** Moteur à aimant permanent  
**Tension:** 1x230V  
**Classe d'isolation:** F  
**Classe de protection:** IP44  
**Rotation:** Vitesse variable

➤ CARACTERÍSTICAS

**Display:** Integrado para facilitar la programación y la visualización de los parámetros.  
**Versión:** Versión PRO

➤ MATERIALES DE CONSTRUCCIÓN

**Carcasa de la bomba:** Acero inoxidable  
**Impulsor:** Noryl Fe  
**Eje:** AISI 420

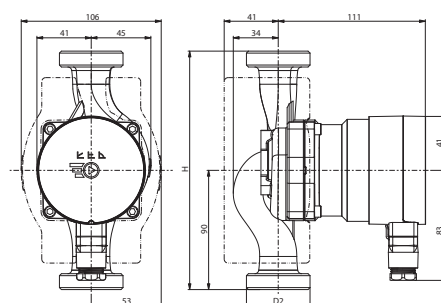
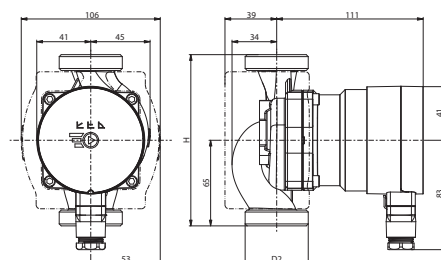
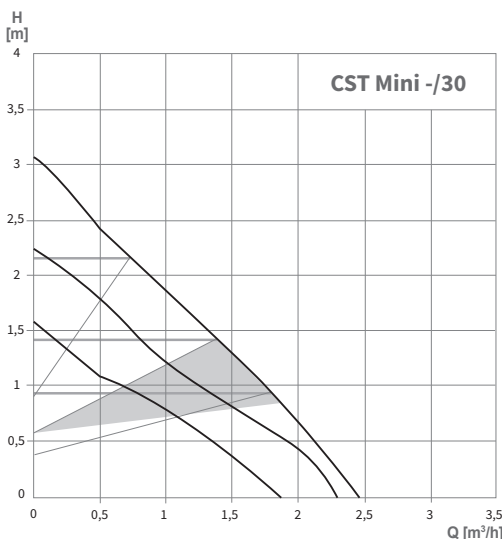
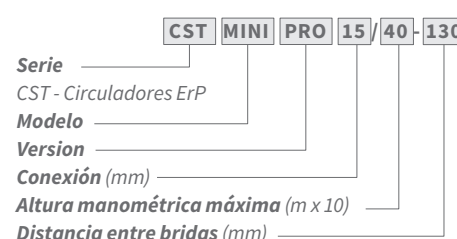
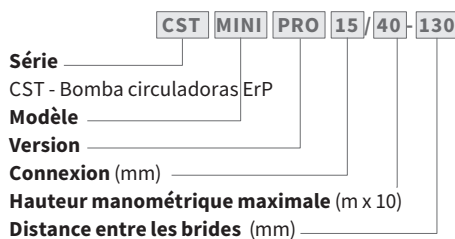
➤ LÍMITES DE USO

**Maximim liquid temperature:** 65°C  
**Temperatura máxima del ambiente:** 40°C  
**Presión máxima:** 10 bar

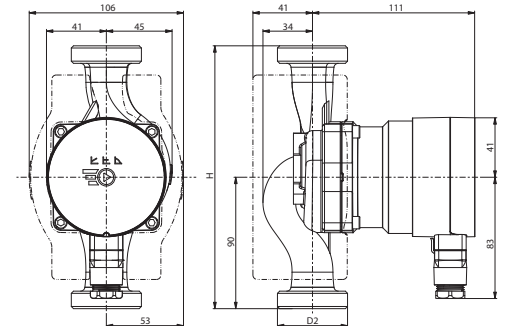
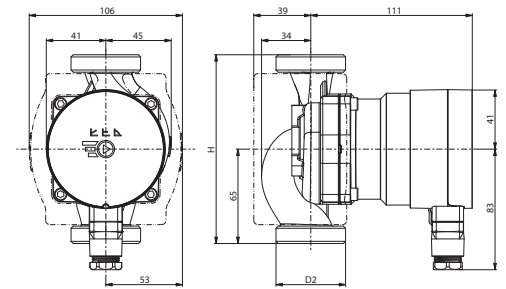
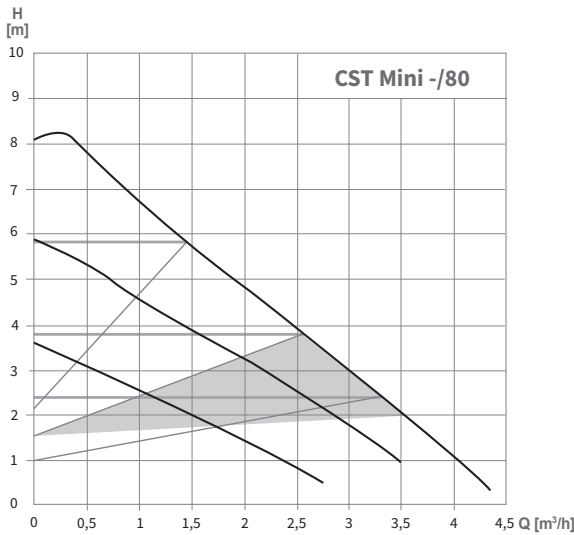
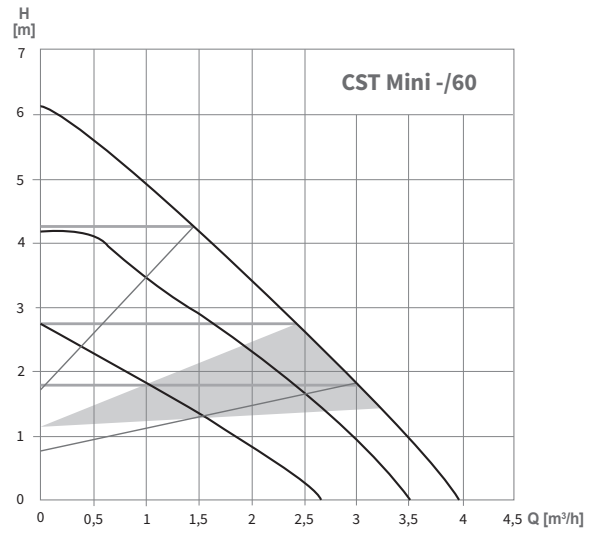
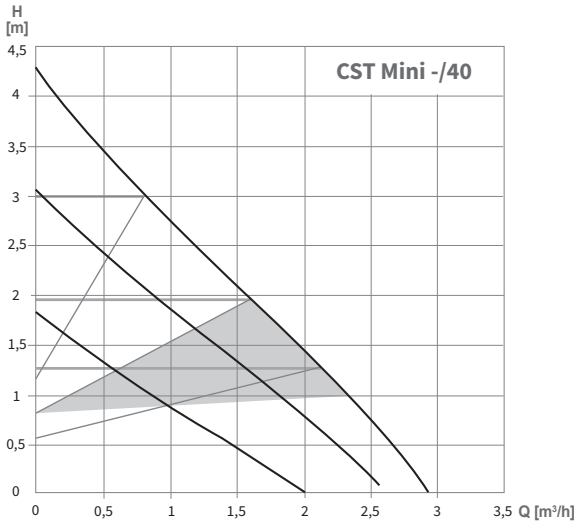
➤ CARACTERÍSTICAS DEL MOTOR

**Típo:** Motor con imanes permanentes  
**Tensión:** 1x230V  
**Clase de asislamiento:** F  
**Clase de protección:** IP44  
**Rotación:** Velocidad variable

Désignation | Denominación



MODÈLE MODELO	PUISSANCE POTENCIA (W)	CONNEXION CONEXIÓN		DIMENSIONS   DIMENSIONES (mm)		POIDS PESO (Kg)
		Rp	DN	H	D2	
CST Mini (PRO) 15/30-130	15	Rp ½	15	130	1"	1,56
CST Mini (PRO) 20/30-130	15	Rp ¾	20	130	1 ¼"	1,66
CST Mini (PRO) 25/30-130	15	Rp 1	25	130	1 ½"	1,80
CST Mini (PRO) 20/30-180	15	Rp ¾	20	180	1 ¼"	2,05
CST Mini (PRO) 25/30-180	15	Rp 1	25	180	1 ½"	1,80
CST Mini (PRO) 32/30-180	15	Rp ¾	32	180	2"	2,05



MODÈLE MODELO	PUISSANCE POTENCIA (W)	CONNEXION CONEXIÓN		DIMENSIONS   DIMENSIONES (mm)		POIDS PESO (Kg)
		Rp	DN	H	D2	
CST Mini (PRO) 15/40-130	20	Rp 1/2	15	130	1"	1,56
CST Mini (PRO) 20/40-130	20	Rp 3/4	20	130	1 1/4"	1,66
CST Mini (PRO) 25/40-130	20	Rp 1	25	130	1 1/2"	1,70
CST Mini (PRO) 20/40-180	20	Rp 3/4	20	180	1 1/4"	1,75
CST Mini (PRO) 25/40-180	20	Rp 1	25	180	1 1/2"	1,80
CST Mini (PRO) 32/40-180	20	Rp 1/4	32	180	2"	2,05
CST Mini (PRO) 15/60-130	35	Rp 1/2	15	130	1"	1,56
CST Mini (PRO) 20/60-130	35	Rp 3/4	20	130	1 1/4"	1,75
CST Mini (PRO) 25/60-130	35	Rp 1	25	130	1 1/2"	1,70
CST Mini (PRO) 20/60-180	35	Rp 3/4	20	180	1 1/4"	1,80
CST Mini (PRO) 25/60-180	35	Rp 1	25	180	1 1/2"	1,70
CST Mini (PRO) 32/60-180	35	Rp 1/4	32	180	2"	2,05
CST Mini (PRO) 15/80-130	50	Rp 1/2	15	130	1"	1,56
CST Mini (PRO) 20/80-130	50	Rp 3/4	20	130	1 1/4"	1,75
CST Mini (PRO) 25/80-130	50	Rp 1	25	130	1 1/2"	1,80
CST Mini (PRO) 20/80-180	50	Rp 3/4	20	180	1 1/4"	1,75
CST Mini (PRO) 25/80-180	50	Rp 1	25	180	1 1/2"	1,80
CST Mini (PRO) 32/80-180	50	Rp 1/4	32	180	2"	2,05

HVAC / HVAC