

CST Mini (Pro) Bombas circuladoras ErP | ErP circulating pumps



# CST Mini (PRO)

A série CST Mini (PRO) é constituída por motores de ímãs permanentes, sendo bombas de alta eficiência conforme a diretiva ErP. Caracterizam-se pela sua capacidade de ajuste automático de acordo com as exigências reais do sistema. A versão PRO dispõe de um display com o complemento do Modo Automatic e Modo Noturno. Estes circuladores são utilizados para aplicações com águas sanitárias em residências.

*The CST Mini (PRO) series are equipped with a permanent magnet motor, with high efficiency according to the ErP directive. They are characterized by their ability to automatically adjust according to the real requirements of the system. The PRO version has a display with the addition of Automatic Mode and Night Mode. These circulators are used in residential sanitary water.*

➤ **CARACTERÍSTICAS**

**Display:** Integrado para fácil programação e visualização de parâmetros.  
**Versão:** versão PRO

➤ **MATERIAIS DE CONSTRUÇÃO**

**Corpo da bomba:** Aço inoxidável  
**Impulsor:** Noryl Fe 1630PW  
**Veio:** AISI 420

➤ **LIMITES DE UTILIZAÇÃO**

**Temperatura máxima do líquido:** 65°C  
**Pressão máxima de serviço:** 10 bar  
**Temperatura ambiente máxima:** 40°C

➤ **CARACTERÍSTICAS DO MOTOR**

**Tipo:** Motor de ímãs permanentes  
**Tensão:** 1x230V  
**Classe de isolamento:** F  
**Classe de proteção:** IP44  
**Rotação:** Velocidade variável

➤ **CHARACTERISTICS**

**Display:** Integrated for easy programming and visualization of parameters.  
**Version:** PRO version

➤ **CONSTRUCTION MATERIALS**

**Pump body:** Stainless steel  
**Impeller:** Noryl Fe 1630PW  
**Shaft:** AISI 420

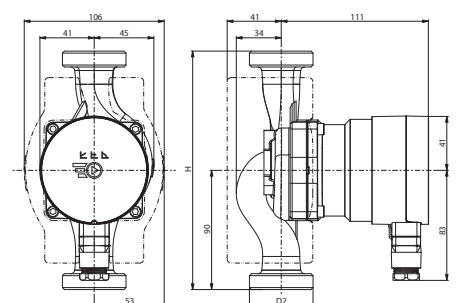
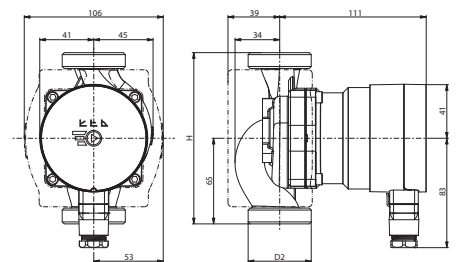
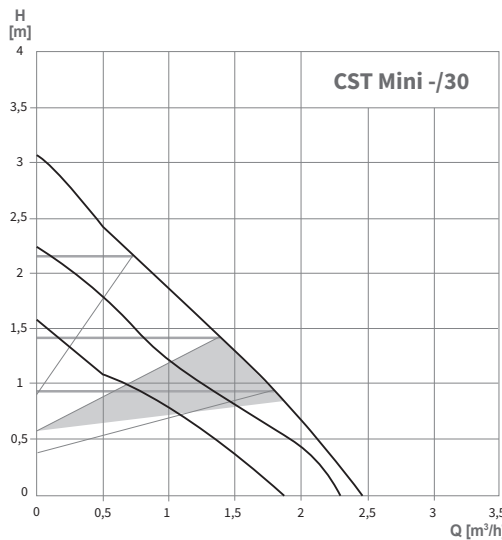
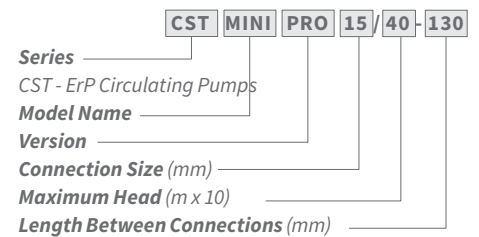
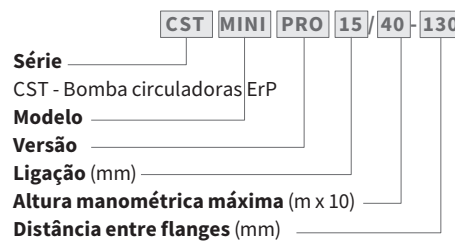
➤ **WORKING LIMITS**

**Maximum liquid temperature:** 65°C  
**Maximum ambient temperature:** 40°C  
**Maximum pressure:** 10 bar

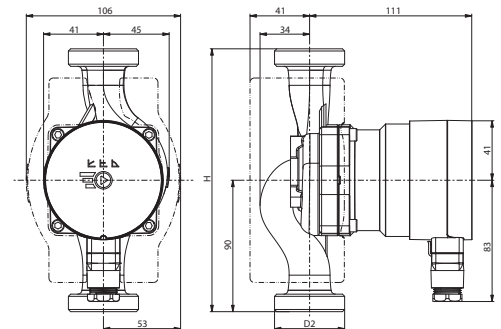
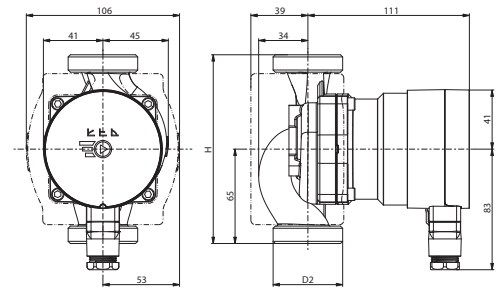
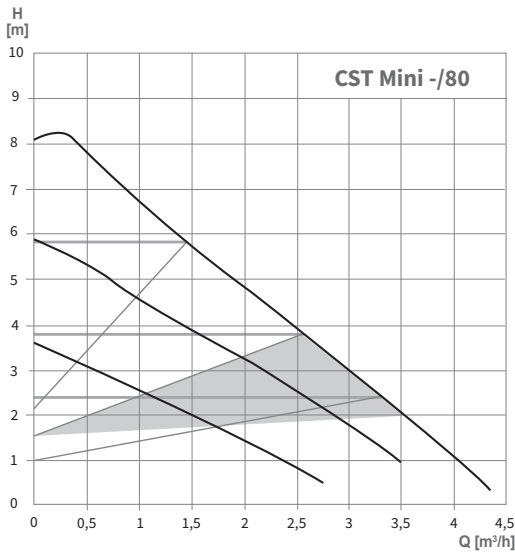
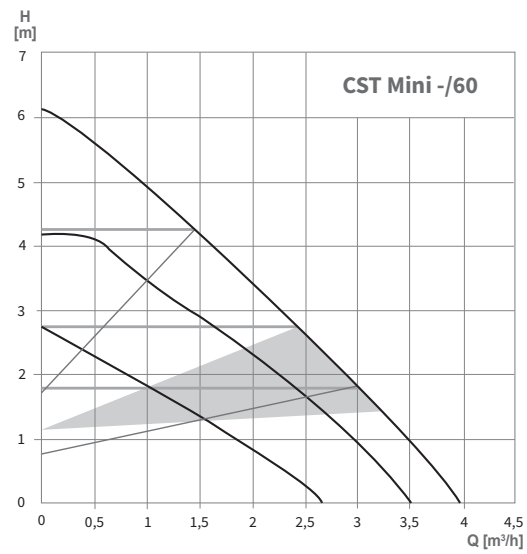
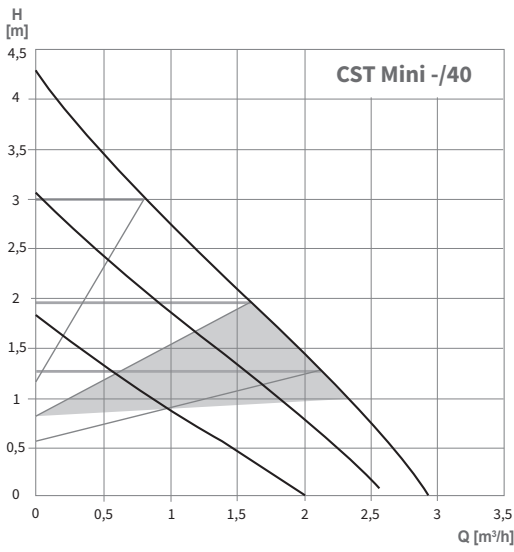
➤ **MOTOR SPECIFICATIONS**

**Type:** Motor with permanent magnets  
**Voltage:** 1x230V  
**Insulation class:** F  
**Protection class:** IP44  
**Rotation:** Variable speed

**Designação | Designation**



MODELO MODEL	POTÊNCIA POWER (W)	UNIÃO CONNECTION		DIMENSÕES   DIMENSIONS (mm)		PESO WEIGHT (Kg)
		Rp	DN	H	D2	
CST Mini (PRO) 15/30-130	15	Rp 1/2"	15	130	1"	1,56
CST Mini (PRO) 20/30-130	15	Rp 3/4"	20	130	1 1/4"	1,66
CST Mini (PRO) 25/30-130	15	Rp 1"	25	130	1 1/2"	1,80
CST Mini (PRO) 20/30-180	15	Rp 3/4"	20	180	1 1/4"	2,05
CST Mini (PRO) 25/30-180	15	Rp 1"	25	180	1 1/2"	1,80
CST Mini (PRO) 32/30-180	15	Rp 1 1/4"	32	180	2"	2,05



MODELO MODEL	POTÊNCIA POWER (W)	UNIÃO CONNECTION		DIMENSÕES   DIMENSIONS (mm)		PESO WEIGHT (Kg)
		Rp	DN	H	D2	
CST Mini (PRO) 15/40-130	20	Rp 1/2	15	130	1"	1,56
CST Mini (PRO) 20/40-130	20	Rp 3/4	20	130	1 1/4"	1,66
CST Mini (PRO) 25/40-130	20	Rp 1	25	130	1 1/2"	1,70
CST Mini (PRO) 20/40-180	20	Rp 3/4	20	180	1 1/4"	1,75
CST Mini (PRO) 25/40-180	20	Rp 1	25	180	1 1/2"	1,80
CST Mini (PRO) 32/40-180	20	Rp 1/4	32	180	2"	2,05
CST Mini (PRO) 15/60-130	35	Rp 1/2	15	130	1"	1,56
CST Mini (PRO) 20/60-130	35	Rp 3/4	20	130	1 1/4"	1,75
CST Mini (PRO) 25/60-130	35	Rp 1	25	130	1 1/2"	1,70
CST Mini (PRO) 20/60-180	35	Rp 3/4	20	180	1 1/4"	1,80
CST Mini (PRO) 25/60-180	35	Rp 1	25	180	1 1/2"	1,70
CST Mini (PRO) 32/60-180	35	Rp 1/4	32	180	2"	2,05
CST Mini (PRO) 15/80-130	50	Rp 1/2	15	130	1"	1,56
CST Mini (PRO) 20/80-130	50	Rp 3/4	20	130	1 1/4"	1,75
CST Mini (PRO) 25/80-130	50	Rp 1	25	130	1 1/2"	1,80
CST Mini (PRO) 20/80-180	50	Rp 3/4	20	180	1 1/4"	1,75
CST Mini (PRO) 25/80-180	50	Rp 1	25	180	1 1/2"	1,80
CST Mini (PRO) 32/80-180	50	Rp 1/4	32	180	2"	2,05

AVAC / HVAC