

➤ **CARACTÉRISTIQUES**

Ventilation automatique
Faible niveau de bruit
Différentes positions de montage
Protection du moteur électrique

➤ **MATÉRIAUX DE CONSTRUCTION**

Corps de pompe: Bronze
Roue: Technopolymère
Arbre: AISI 316
Chemise: AISI 316

➤ **LIMITES D'UTILISATION**

Pression de service maximale: 10 bar
Température maximale du liquide: 95°C
Temperatura ambiente máximo: 40°C

➤ **CARACTÉRISTIQUES DU MOTEUR**

Type: Moteur de aimans permanentes
Tension: 1x230V
Classe d'isolation: F
Classe de protection: IP44
Rotation: Vitesse variable

➤ **Características**

Ventilación automática
Bajo nivel de ruido
Varias posiciones de montaje
Protección del motor eléctrico

➤ **MATERIALES DE CONSTRUCCIÓN**

Carcasa de la bomba: Bronce
Impulsor: Technopolymère
Eje: AISI 316
Camisa: AISI 316

➤ **LÍMITES DE USO**

Temperatura máxima del líquido: 95°C
Presión máxima de servicio: 10 bar
Temperatura ambiente máxima: 40°C

➤ **CARACTERÍSTICAS DEL MOTOR**

Tipo: Motor con imanes permanentes
Tensión: 1x230V
Clase de aislamiento: F
Clase de protección: IP44
Rotación: Velocidad variable

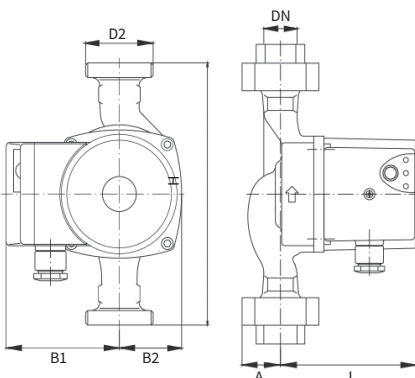
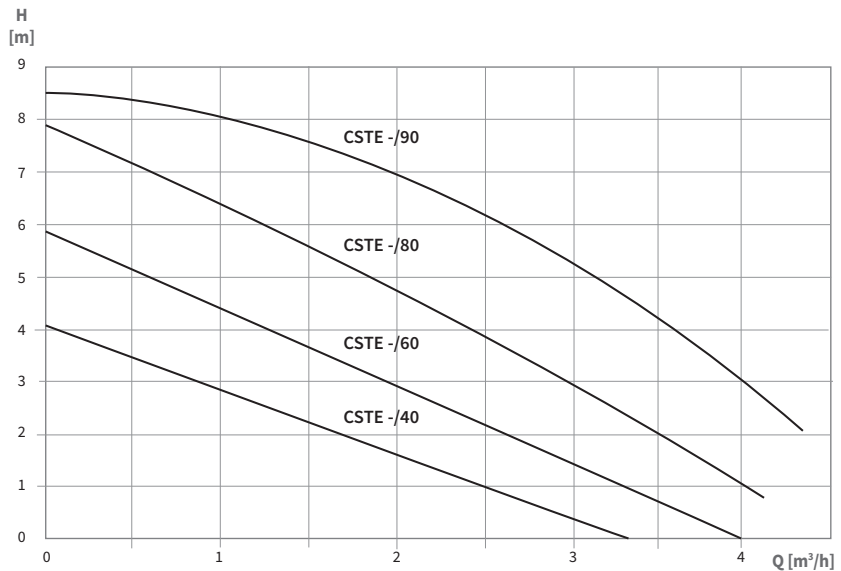
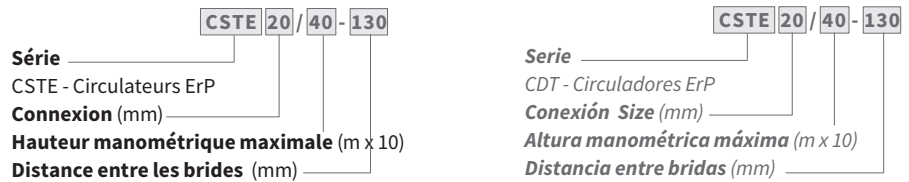


CSTE

La série de circulateurs CSTE est constituée par moteurs à aimant permanent, donc les pompes à haut rendement conformes à la directive ErP. Ils disposent d'un contrôle de la pression variable et d'une vitesse constante, avec la possibilité de sélectionner différents niveaux de vitesse. Ces circulateurs sont utilisés pour les applications d'eau chaude sanitaire.

La serie de bombas circuladoras CSTE son motores de imanes permanentes, bombas de alto rendimiento que cumplen la directiva ErP. Disponen de control de presión variable y velocidad constante, con la posibilidad de seleccionar diferentes niveles de velocidad. Estas bombas circuladoras se utilizan para aplicaciones de agua caliente sanitaria.

Désignation | Denominación



MODÈLE MODELO	PUISSANCE POTENCIA (W)	CONNEXION CONEXIÓN		POIDS PESO (Kg)	DIMENSIONS DIMENSIONES (mm)					
		Rp	DN		H	D2	B1	B2	A	L
CSTE 20/40-130	21	Rp ¾"	20	3	130	1 ¼"	80	48	29	108
CSTE 25/40-130	21	Rp 1"	25	3	130	1 ½"	80	48	32	108
CSTE 20/60-130	36	Rp ¾"	20	3	130	1 ¼"	80	48	29	108
CSTE 25/60-130	36	Rp 1"	25	3	130	1 ½"	80	48	32	108
CSTE 20/80-130	57	Rp ¾"	20	3	130	1 ¼"	80	48	29	108
CSTE 25/80-130	57	Rp 1"	25	3	130	1 ½"	80	48	32	108
CSTE 15/90-130	100	Rp ½"	15	3	130	1"	80	48	27	108
CSTE 20/90-130	100	Rp ¾"	20	3	130	1 ¼"	80	48	29	108
CSTE 25/90-130	100	Rp 1"	25	3	130	1 ½"	80	48	32	108