

CSTF2 Max Circulateurs ErP | Circuladores ErP



➤ CARACTÉRISTIQUES

**Protection contre les surcharges:** Dispositif de sécurité intégré

**Display:** Intégré pour une programmation facile et visualisation des paramètres

**Version:** Différents modules de communication disponibles - S, U ou C

➤ MATÉRIAUX DE CONSTRUCTION

**Corps de pompe:** Bronze

**Roue:** PES GF 30

**Arbre:** AISI 420

**Chemise ou boîtier du rotor:** AISI 316

➤ LIMITES D'UTILISATION

**Température maximale du liquide:** 110°C

**Pression de service maximale:** 10 bar

**Température ambiante maximale:** 40°C

➤ CARACTÉRISTIQUES DU MOTEUR

**Type:** Moteur de aimants permanents

**Tension:** 1x230V

**Classe d'isolation:** H

**Classe de protection:** IP44

**Rotation:** Vitesse variable

➤ CARACTERÍSTICAS

**Protección contra la sobrecarga:** Dispositivo de seguridad integrado

**Display:** Integrado para facilitar la programación y la visualización de los parámetros

**Version:** Diferentes módulos de comunicación disponibles - S, U o C

➤ MATERIALES DE CONSTRUCCIÓN

**Carcasa de la bomba:** Bronce

**Impulsor:** PES GF 30

**Eje:** AISI 420

**Camisa:** AISI 316

➤ LÍMITES DE USO

**Temperatura máxima del líquido:** 110°C

**Presión máxima de servicio:** 10 bar

**Temperatura ambiente máxima:** 40°C

➤ CARACTERÍSTICAS DEL MOTOR

**Type:** Motor con imanes permanentes

**Tensión:** 1x230V

**Clase de aislamiento:** H

**Clase de protección:** IP44

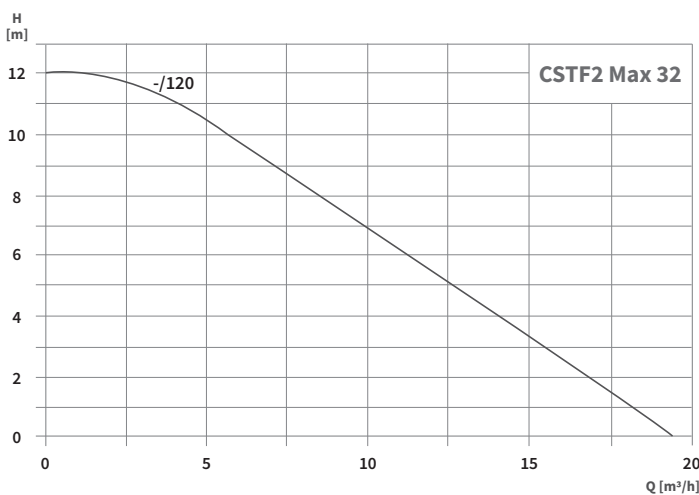
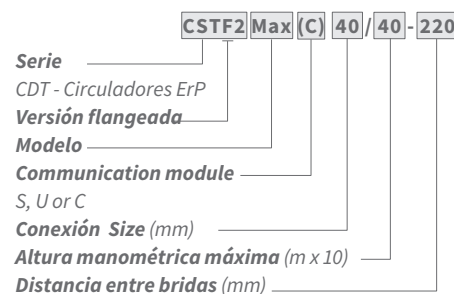
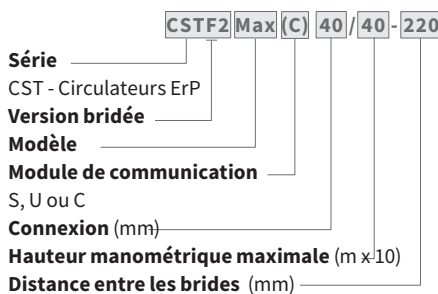
**Rotación:** Velocidad variable

# CSTF2 Max

La série de circulateurs CSTF2 Max est composée de moteurs à aimant permanent, qui sont des pompes à haut rendement conformes à la directive ErP. Ils disposent d'un contrôle de la pression variable et d'une vitesse constante, avec la possibilité de sélectionner différents niveaux de vitesse. Ces circulateurs sont utilisés dans les installations de chauffage, de ventilation et de climatisation ainsi que dans les installations d'eau sanitaire.

*Los circuladores de la serie CSTF2 Max están equipados con motor de imanes permanentes, de alta eficiencia según la norma ErP. Disponen de control de presión variable y velocidad constante, con posibilidad de seleccionar diferentes niveles de velocidad. Estas circuladoras se utilizan en instalaciones de climatización y aplicaciones de agua sanitaria.*

Désignation | Denominación

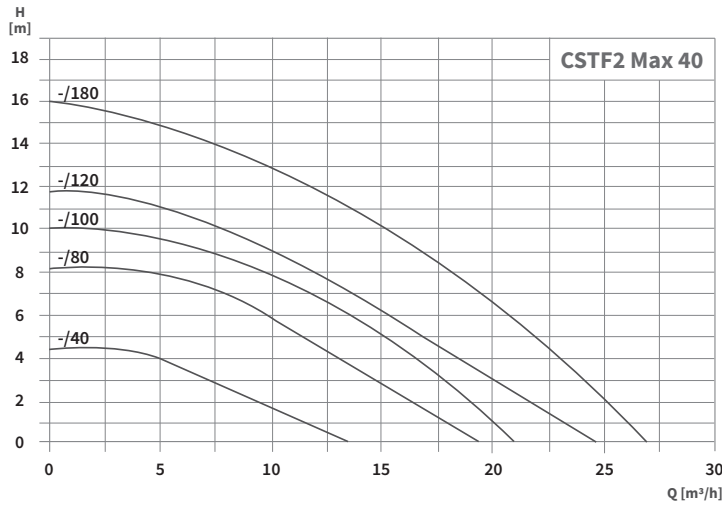
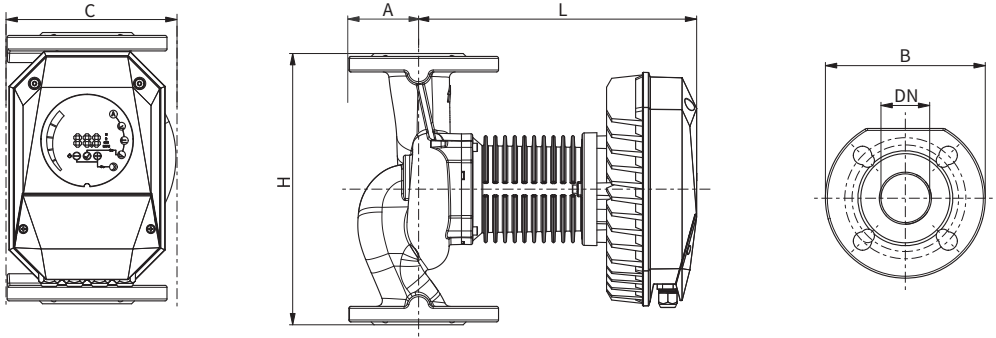


MODÈLE MODELO	PUISSANCE POTENCIA (W)	DN	POIDS PESO (Kg)	DIMENSIONS   DIMENSIONES (mm)				
				H	B	L	A	C
CSTF2 MAX 32/120-220	370	32		220	150	296	65	161

Modèles disponibles avec un module de communication S·U ou C sur demande  
 Modelos disponibles con módulo de comunicación S·U o C bajo pedido

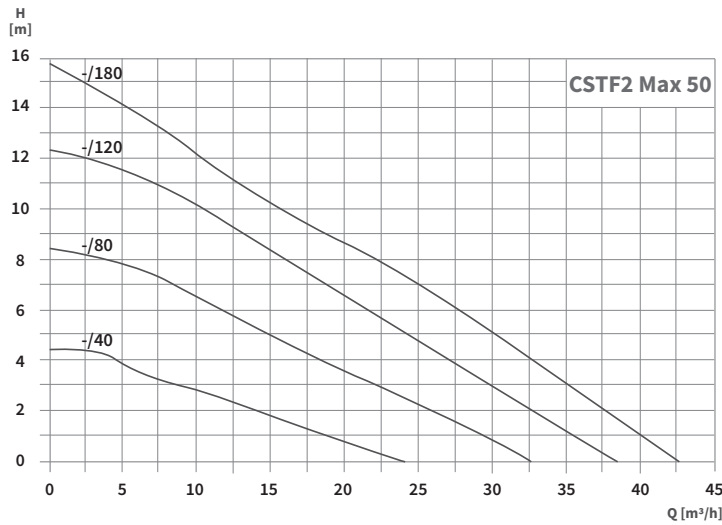
HVAC / HVAC

CSTF2 Max



MODÈLE MODELO	PUISSANCE POTENCIA (W)	DN	POIDS PESO (Kg)	DIMENSIONS   DIMENSIONES (mm)				
				H	B	L	A	C
CSTF2 MAX 40/40-250	110	40	13,50	250	150	237	65	133
CSTF2 MAX 40/80-220	270	40	13,50	220	150	296	65	133
CSTF2 MAX 40/80-250	270	40	13,50	250	150	296	65	161
CSTF2 MAX 40/100-220	380	40	14,20	220	150	296	65	161
CSTF2 MAX 40/100-250	380	40	14,20	250	150	296	65	161
CSTF2 MAX 40/120-220	480	40	14,20	220	150	296	65	161
CSTF2 MAX 40/120-250	480	40	14,20	250	150	296	65	161
CSTF2 MAX 40/180-220	680	40	14,20	220	150	306	65	161
CSTF2 MAX 40/180-250	680	40	14,20	250	150	306	65	161

Modèles disponibles avec un module de communication S- U ou C sur demande.  
Modelos disponibles con módulo de comunicación S- U o C bajo pedido

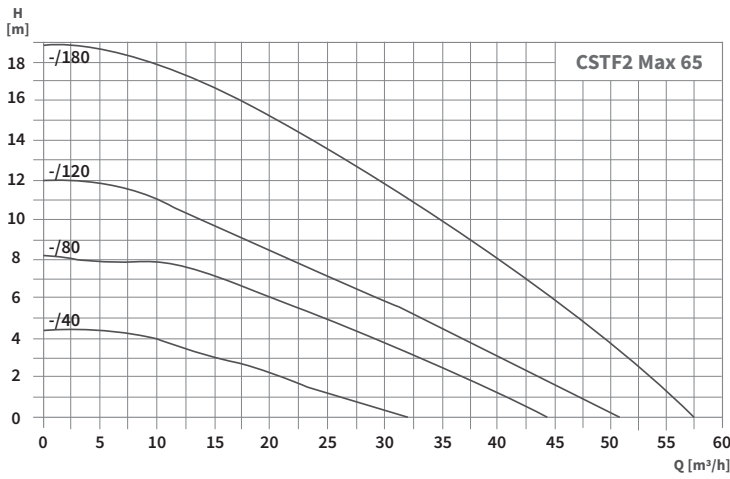
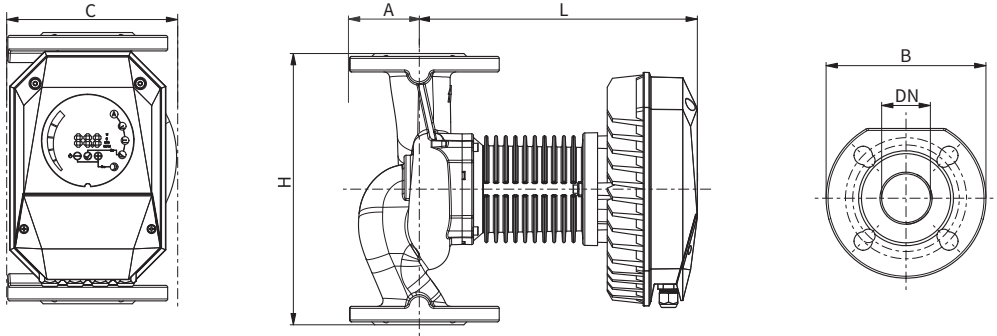


MODÈLE MODELO	PUISSANCE POTENCIA (W)	DN	POIDS PESO (Kg)	DIMENSIONS   DIMENSIONES (mm)				
				H	B	L	A	C
CSTF2 MAX 50/40-280	160	50	14,00	280	165	273	72	166
CSTF2 MAX 50/80-280	370	50	15,50	280	165	287	72	161
CSTF2 MAX 50/120-280	560	50	15,50	280	165	287	72	161
CSTF2 MAX 50/180-280	830	50	15,50	280	165	297	72	161

Modèles disponibles avec un module de communication S- U ou C sur demande.  
Modelos disponibles con módulo de comunicación S- U o C bajo pedido

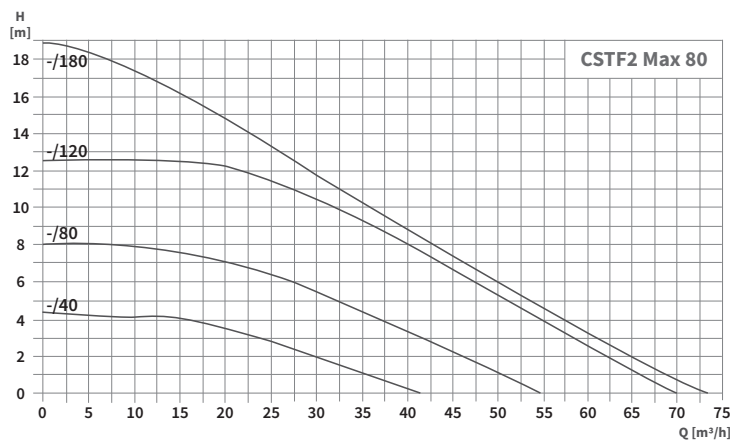
CSTF2 Max Circulateurs ErP | *Circuladores ErP*

CSTF2 Max



MODÈLE MODELO	PUISSANCE POTENCIA (W)	DN	POIDS PESO (Kg)	DIMENSIONS   DIMENSIONES (mm)				
				H	B	L	A	C
CSTF2 MAX 65/40-340	230	65	18,60	340	185	297	75	197,5
CSTF2 MAX 65/80-340	560	65	18,60	340	185	297	75	197,5
CSTF2 MAX 65/120-340	810	65	18,40	340	185	307	75	197,5
CSTF2 MAX 65/180-340	1550	65	23,80	340	185	358,6	75	197,5

Modèles disponibles avec un module de communication S- U ou C sur demande  
Modelos disponibles con módulo de comunicación S- U o C bajo pedido



MODÈLE MODELO	PUISSANCE POTENCIA (W)	DN	POIDS PESO (Kg)	DIMENSIONS   DIMENSIONES (mm)				
				H	B	L	A	C
CSTF2 MAX 80/40-360 <sup>1</sup>	390	80	26,15	360	200	307	93	221
CSTF2 MAX 80/80-360 <sup>1</sup>	800	80	26,15	360	200	317	93	221
CSTF2 MAX 80/120-360 <sup>1</sup>	1380	80	30,00	360	200	368,6	93	221
CSTF2 MAX 80/180-360 <sup>1</sup>	1550	80	30,00	360	200	368,6	93	221

Modèles disponibles avec un module de communication S- U ou C sur demande  
Modelos disponibles con módulo de comunicación S- U o C bajo pedido

<sup>1</sup> Disponible en PN<sup>6</sup> ou PN<sup>10</sup> | Disponible en PN<sup>6</sup> o PN<sup>10</sup>