

➤ APPLICATIONS

Climatisation  
Industrie générale  
Systèmes d'irrigation

➤ Matériaux de construction

Corps de pompe: Fonte  
Roue: Fonte  
Arbre: Acier inoxydable  
Garniture: Mécanique en Car/ SiC/ EPDM

➤ LIMITES D'UTILISATION

Température maximale du liquide: 130°C  
Pression de service maximale: 10 bar  
Température ambiante maximale: 40°C

➤ CARACTÉRISTIQUES DU MOTEUR

Type: TEFC  
Tension: 3x400V  
Classe d'isolation: F  
Classe de protection: IP55  
Rotation: 1450 ou 2900 rpm

➤ APLICACIONES

Aire acondicionado  
Industria ligera en general  
Sistemas de riego

➤ MATERIALES DE CONSTRUCCIÓN

Carcasa de la bomba: Hierro fundido  
Impulsor: Hierro fundido  
Eje: Acero inoxidable  
Sello: Mecánico en Car/ SiC/ EPDM

➤ LÍMITES DE USO

Liquid temperature: 130°C  
Presión máxima de servicio: 10 bar  
Temperatura máxima del ambiente: 40°C

➤ CARACTERÍSTICAS DEL MOTOR

Tipo: TEFC  
Tensión: 3x400V  
Clase de aislamiento: F  
Clase de protección: IP55  
Rotación: 1450 or 2900 rpm

**Remarque:** La pompe peut être installée verticalement ou horizontalement. Ne pas installer avec le moteur tourné vers le bas.

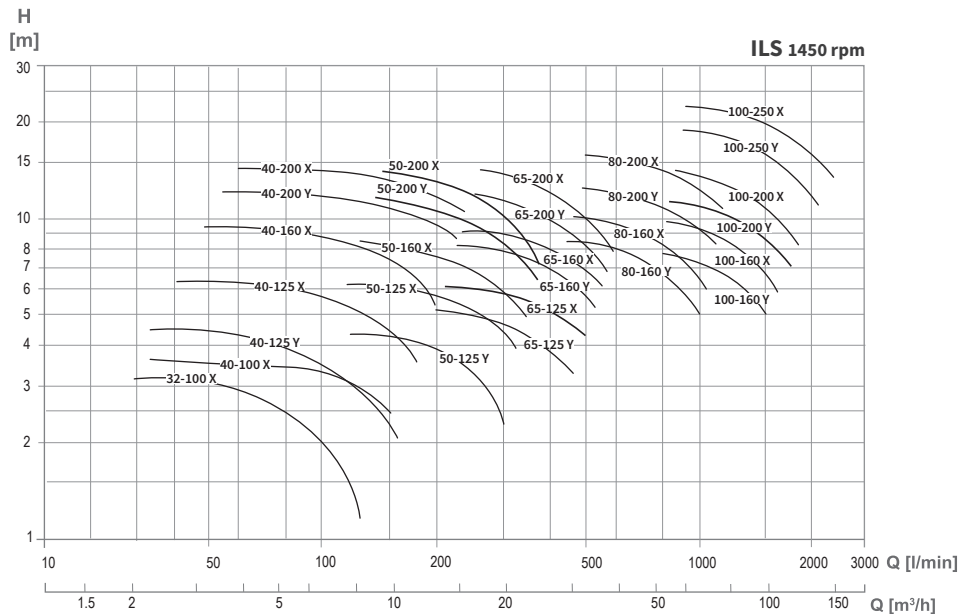
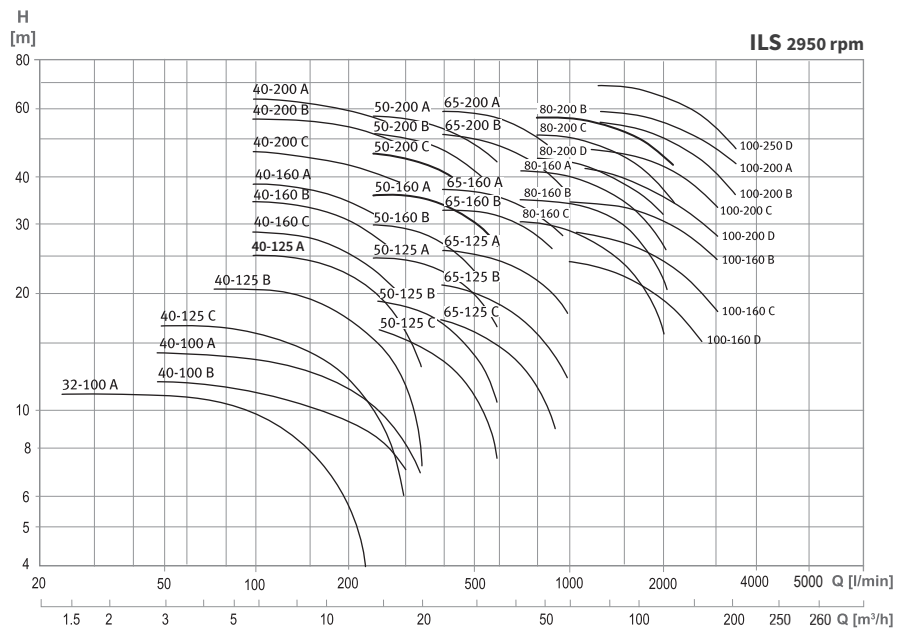
**Nota:** La bomba puede instalarse en posición vertical u horizontal. No instalar con el motor hacia abajo.



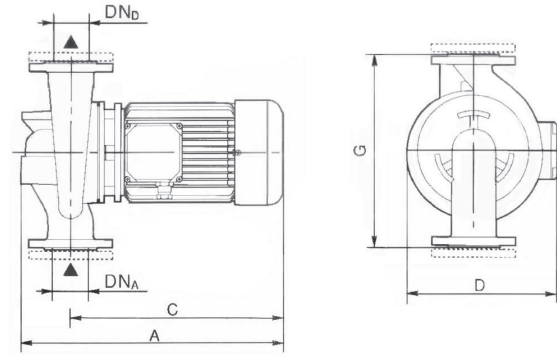
## ILS/ILD

Les circulateurs de la gamme ILS/ILD sont de conception en ligne, à simple (ILS) ou double corps (ILD) et de construction en fonte. Leurs caractéristiques sont adaptées aux applications dans les systèmes de climatisation ainsi qu'au pompage de liquides dans les processus industriels.

*La gama de circuladores ILS/ILD son de diseño en línea, de carcasa simple (ILS) o doble (ILD) y de construcción de hierro fundido. Tienen características adecuadas para aplicaciones en sistemas de aire acondicionado, así como para el bombeo de líquidos en procesos industriales.*



ILS/ILD Electropompas simples ou en double ligne | *Electrobombas en linea simples o doble*



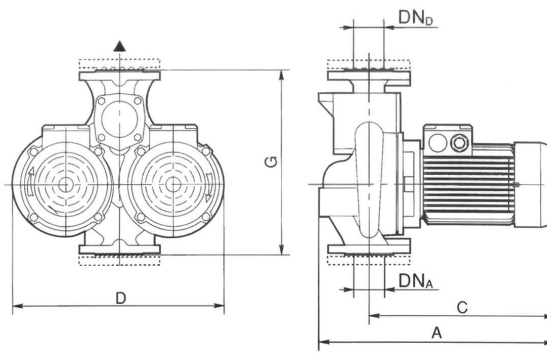
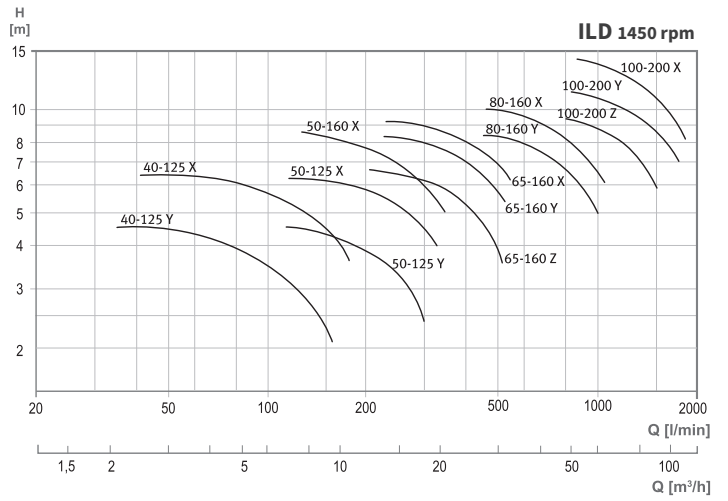
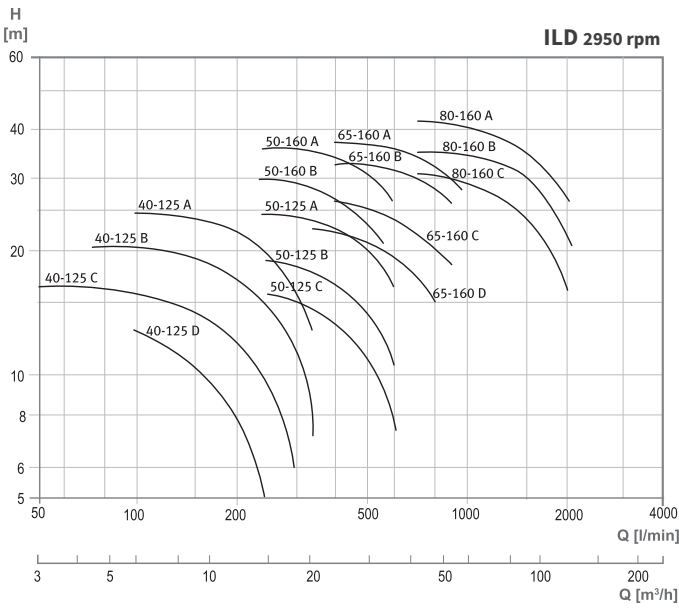
| MODÈLE<br>MODELO<br>1450 RPM | PUISSANCE<br>POTENCIA<br>(kW) | DNA / DND | DIMENSIONS   DIMENSIONES (mm) |     |     |     | POIDS<br>PESO (KG) |
|------------------------------|-------------------------------|-----------|-------------------------------|-----|-----|-----|--------------------|
|                              |                               |           | A                             | C   | D   | G   |                    |
| ILS 32x100X                  | 0,3                           | 32 PN6    | 395                           | 330 | 172 | 220 | 12                 |
| ILS 40x100X                  | 0,3                           | 40 PN6    | 445                           | 355 | 184 | 260 | 16                 |
| ILS 40x125Y                  | 0,3                           | 40 PN16   | 425                           | 325 | 200 | 300 | 20                 |
| ILS 40x125X                  | 0,3                           | 40 PN16   | 425                           | 325 | 200 | 300 | 20                 |
| ILS 40x160X                  | 0,4                           | 40 PN16   | 425                           | 325 | 215 | 320 | 23                 |
| ILS 40x200Y                  | 0,8                           | 40 PN16   | 445                           | 345 | 245 | 380 | 30                 |
| ILS 40x200X                  | 1,1                           | 40 PN16   | 445                           | 345 | 245 | 380 | 30                 |
| ILS 40x250Y                  | 1,1                           | 40 PN16   | 485                           | 385 | 330 | 440 | 51                 |
| ILS 40x250X                  | 1,5                           | 40 PN16   | 485                           | 385 | 330 | 440 | 51                 |
| ILS 50x125Y                  | 0,3                           | 50 PN16   | 435                           | 325 | 210 | 320 | 21                 |
| ILS 50x125X                  | 0,4                           | 50 PN16   | 435                           | 325 | 210 | 320 | 22                 |
| ILS 50x160X                  | 0,6                           | 50 PN16   | 435                           | 325 | 220 | 340 | 25                 |
| ILS 50x200Y                  | 1,1                           | 50 PN16   | 495                           | 385 | 280 | 400 | 36                 |
| ILS 50x200X                  | 1,1                           | 50 PN16   | 495                           | 385 | 280 | 400 | 36                 |
| ILS 50x250Y                  | 1,5                           | 50 PN16   | 510                           | 385 | 330 | 440 | 52                 |
| ILS 50x250X                  | 2,2                           | 50 PN16   | 550                           | 425 | 330 | 440 | 56                 |
| ILS 65x125Y                  | 0,4                           | 65 PN16   | 465                           | 325 | 215 | 360 | 25                 |
| ILS 65x125X                  | 0,6                           | 65 PN16   | 465                           | 325 | 215 | 360 | 26                 |
| ILS 65x160Y                  | 0,8                           | 65 PN16   | 485                           | 345 | 240 | 400 | 32                 |
| ILS 65x160X                  | 1,1                           | 65 PN16   | 485                           | 345 | 240 | 400 | 33                 |
| ILS 65x200Y                  | 1,1                           | 65 PN16   | 525                           | 385 | 285 | 440 | 38                 |
| ILS 65x200X                  | 1,5                           | 65 PN16   | 525                           | 385 | 285 | 440 | 40                 |
| ILS 65x250Y                  | 2,2                           | 65 PN16   | 525                           | 385 | 285 | 475 | 38                 |
| ILS 65x250X                  | 3,0                           | 65 PN16   | 525                           | 385 | 285 | 475 | 40                 |
| ILS 80x160Y                  | 1,1                           | 80 PN16   | 545                           | 385 | 280 | 440 | 38                 |
| ILS 80x160X                  | 1,5                           | 80 PN16   | 545                           | 385 | 280 | 440 | 40                 |
| ILS 80x200Y                  | 2,2                           | 80 PN16   | 585                           | 425 | 305 | 500 | 51                 |
| ILS 80x200X                  | 3,0                           | 80 PN16   | 585                           | 425 | 305 | 500 | 57                 |
| ILS 80x250Y                  | 4,0                           | 80 PN16   | 700                           | 540 | 353 | 530 | 84                 |
| ILS 80x250X                  | 5,5                           | 80 PN16   | 700                           | 540 | 353 | 530 | 94                 |
| ILS 100x160Y                 | 1,5                           | 100 PN16  | 575                           | 385 | 285 | 525 | 45                 |
| ILS 100x160X                 | 2,2                           | 100 PN16  | 615                           | 425 | 295 | 525 | 50                 |
| ILS 100x200Y                 | 3,0                           | 100 PN16  | 615                           | 425 | 315 | 550 | 66                 |
| ILS 100x200X                 | 4,0                           | 100 PN16  | 625                           | 435 | 315 | 550 | 73                 |
| ILS 100x250Y                 | 5,5                           | 100 PN16  | 730                           | 540 | 360 | 600 | 96                 |
| ILS 100x250X                 | 7,5                           | 100 PN16  | 730                           | 540 | 360 | 600 | 106                |
| ILS 125x250W*                | 5,5                           | 125 PN16  | 745                           | 550 | 415 | 620 | 132                |
| ILS 125x250Z*                | 5,5                           | 125 PN16  | 745                           | 550 | 415 | 620 | 132                |
| ILS 125x250Y*                | 7,5                           | 125 PN16  | 745                           | 550 | 415 | 620 | 135                |
| ILS 125x250X*                | 11,0                          | 125 PN16  | 745                           | 550 | 415 | 620 | 138                |
| ILS 150x250W*                | 7,5                           | 150 PN16  | 775                           | 555 | 460 | 700 | 154                |
| ILS 150x250V*                | 11,0                          | 150 PN16  | 775                           | 555 | 460 | 700 | 158                |
| ILS 150x250Z*                | 11,0                          | 150 PN16  | 775                           | 555 | 460 | 700 | 162                |
| ILS 150x250Y*                | 15,0                          | 150 PN16  | 975                           | 755 | 510 | 700 | 201                |
| ILS 150x250X*                | 15,0                          | 150 PN16  | 975                           | 755 | 510 | 700 | 201                |

\*modèles sob consulta

\*modelos on request

| MODÈLE<br>MODELO<br>2900 rpm | PUISSANCE<br>POTENCIA<br>(kW) | DNA / DND | DIMENSIONS   DIMENSIONES (mm) |     |     |     | POIDS<br>PESO (KG) |
|------------------------------|-------------------------------|-----------|-------------------------------|-----|-----|-----|--------------------|
|                              |                               |           | A                             | C   | D   | G   |                    |
| ILS 32x100A                  | 0,4                           | 32 PN6    | 395                           | 330 | 172 | 220 | 12                 |
| ILS 40x100B                  | 0,6                           | 40 PN6    | 485                           | 330 | 182 | 260 | 16                 |
| ILS 40x100A                  | 0,8                           | 40 PN6    | 485                           | 330 | 182 | 260 | 16                 |
| ILS 40x125C                  | 0,8                           | 40 PN16   | 425                           | 325 | 200 | 300 | 24                 |
| ILS 40x125B                  | 1,1                           | 40 PN16   | 445                           | 345 | 211 | 300 | 25                 |
| ILS 40x125A                  | 1,5                           | 40 PN10   | 445                           | 345 | 211 | 300 | 26                 |
| ILS 40x160C                  | 2,2                           | 40 PN16   | 485                           | 385 | 257 | 320 | 30                 |
| ILS 40x160B                  | 3,0                           | 40 PN16   | 485                           | 385 | 257 | 320 | 35                 |
| ILS 40x160A                  | 3,0                           | 40 PN16   | 485                           | 385 | 257 | 320 | 37                 |
| ILS 40x200C                  | 4,0                           | 40 PN16   | 525                           | 425 | 286 | 380 | 50                 |
| ILS 40x200B                  | 5,5                           | 40 PN16   | 535                           | 435 | 286 | 380 | 55                 |
| ILS 40x200A                  | 7,5                           | 40 PN16   | 535                           | 435 | 286 | 380 | 56                 |
| ILS 50x125C                  | 1,5                           | 50 PN16   | 455                           | 345 | 221 | 320 | 27                 |
| ILS 50x125B                  | 2,2                           | 50 PN16   | 455                           | 345 | 221 | 320 | 28                 |
| ILS 50x125A                  | 3,0                           | 50 PN16   | 495                           | 385 | 252 | 320 | 32                 |
| ILS 50x160B                  | 3,0                           | 50 PN16   | 495                           | 385 | 262 | 340 | 32                 |
| ILS 50x160A                  | 4,0                           | 50 PN16   | 535                           | 425 | 272 | 340 | 42                 |
| ILS 50x200C                  | 5,5                           | 50 PN16   | 545                           | 435 | 290 | 400 | 56                 |
| ILS 50x200B                  | 7,5                           | 50 PN16   | 545                           | 435 | 290 | 400 | 57                 |
| ILS 50x200A                  | 7,5                           | 50 PN16   | 650                           | 540 | 320 | 400 | 64                 |
| ILS 65x125C                  | 2,2                           | 65 PN16   | 525                           | 385 | 257 | 360 | 35                 |
| ILS 65x125B                  | 3,0                           | 65 PN16   | 525                           | 385 | 257 | 360 | 39                 |
| ILS 65x125A                  | 4,0                           | 65 PN16   | 565                           | 425 | 267 | 360 | 43                 |
| ILS 65x160B                  | 5,5                           | 65 PN16   | 575                           | 435 | 281 | 400 | 54                 |
| ILS 65x160A                  | 7,5                           | 65 PN16   | 680                           | 540 | 306 | 400 | 61                 |
| ILS 65x200B                  | 11,0                          | 65 PN16   | 680                           | 540 | 320 | 440 | 70                 |
| ILS 65x200A                  | 15,0                          | 65 PN16   | 680                           | 540 | 320 | 440 | 77                 |
| ILS 80x160C                  | 11,0                          | 80 PN16   | 700                           | 540 | 315 | 440 | 72                 |
| ILS 80x160B                  | 15,0                          | 80 PN16   | 700                           | 540 | 315 | 440 | 79                 |
| ILS 80x160A                  | 15,0                          | 80 PN16   | 700                           | 540 | 315 | 440 | 85                 |
| ILS 80x200D                  | 15,0                          | 80 PN16   | 700                           | 540 | 330 | 500 | 91                 |
| ILS 80x200C                  | 18,5                          | 80 PN16   | 860                           | 700 | 375 | 500 | 124                |
| ILS 80x200B                  | 22,0                          | 80 PN16   | 860                           | 700 | 375 | 500 | 142                |
| ILS 100x160D                 | 11,0                          | 100 PN16  | 730                           | 540 | 320 | 525 | 76                 |
| ILS 100x160C                 | 15,0                          | 100 PN16  | 730                           | 540 | 320 | 525 | 84                 |
| ILS 100x160B                 | 15,0                          | 100 PN16  | 730                           | 540 | 320 | 525 | 91                 |
| ILS 100x200D                 | 18,5                          | 100 PN16  | 890                           | 700 | 386 | 550 | 135                |
| ILS 100x200C                 | 22,0                          | 100 PN16  | 890                           | 700 | 386 | 550 | 153                |
| ILS 100x200B                 | 30,0                          | 100 PN16  | 995                           | 805 | 413 | 550 | 195                |
| ILS 100x200A                 | 37,0                          | 100 PN16  | 995                           | 805 | 413 | 550 | 213                |
| ILS 100x250D                 | 37,0                          | 100 PN16  | 995                           | 805 | 433 | 600 | 220                |

HVAC / HVAC



| MODÈLE<br>MODELO | PUISSANCE<br>POTENCIA | DNA/DND | DIMENSIONS   DIMENSIONES (mm) |     |     |     | POIDS PESO<br>(KG) |
|------------------|-----------------------|---------|-------------------------------|-----|-----|-----|--------------------|
|                  |                       |         | A                             | C   | D   | G   |                    |
| 1450 rpm         | (kW)                  |         |                               |     |     |     |                    |
| ILD 40x125X      | 0,3                   | 40      | 425                           | 325 | 397 | 340 | 41                 |
| ILD 40x125Y      | 0,3                   | 40      | 425                           | 325 | 397 | 340 | 41                 |
| ILD 40x125Z      | 0,3                   | 40      | 425                           | 325 | 397 | 340 | 41                 |
| ILD 50x125Y      | 0,3                   | 50      | 435                           | 325 | 427 | 365 | 44                 |
| ILD 50x125X      | 0,4                   | 50      | 435                           | 325 | 427 | 365 | 46                 |
| ILD 50x160X      | 0,6                   | 50      | 435                           | 325 | 480 | 410 | 52                 |
| ILD 65x160Z      | 0,8                   | 65      | 475                           | 345 | 543 | 450 | 65                 |
| ILD 65x160Y      | 0,8                   | 65      | 575                           | 345 | 543 | 450 | 65                 |
| ILD 65x160X      | 1,1                   | 65      | 475                           | 345 | 543 | 450 | 67                 |
| ILD 80x160W      | 0,8                   | 80      | 485                           | 335 | 550 | 510 | 72                 |
| ILD 80x160Z      | 1,1                   | 80      | 485                           | 335 | 550 | 510 | 74                 |
| ILD 80x160Y      | 1,1                   | 80      | 535                           | 385 | 550 | 510 | 79                 |
| ILD 80x160X      | 1,5                   | 80      | 535                           | 385 | 550 | 510 | 83                 |
| ILD 100x200W     | 1,5                   | 100     | 535                           | 355 | 670 | 630 | 130                |
| ILD 100x200Z     | 2,2                   | 100     | 615                           | 435 | 670 | 630 | 140                |
| ILD 100x200Y     | 3,0                   | 100     | 615                           | 435 | 670 | 630 | 150                |
| ILD 100x200X     | 4,0                   | 100     | 615                           | 435 | 670 | 630 | 170                |

| MODÈLE<br>MODELO | PUISSANCE<br>POTENCIA | DNA/DND | DIMENSIONS   DIMENSIONES (mm) |     |     |     | POIDS PESO<br>(KG) |
|------------------|-----------------------|---------|-------------------------------|-----|-----|-----|--------------------|
|                  |                       |         | A                             | C   | D   | G   |                    |
| 2900 rpm         | (kW)                  |         |                               |     |     |     |                    |
| ILD 40x125D      | 0,8                   | 40      | 425                           | 325 | 397 | 340 | 50                 |
| ILD 40x125C      | 0,8                   | 40      | 425                           | 325 | 397 | 340 | 50                 |
| ILD 40x125B      | 1,1                   | 40      | 445                           | 345 | 397 | 340 | 52                 |
| ILD 40x125A      | 1,5                   | 40      | 445                           | 345 | 397 | 340 | 54                 |
| ILD 50x125C      | 1,5                   | 50      | 455                           | 345 | 427 | 365 | 56                 |
| ILD 50x125B      | 2,2                   | 50      | 495                           | 385 | 427 | 365 | 63                 |
| ILD 50x125A      | 3,0                   | 50      | 495                           | 385 | 427 | 365 | 66                 |
| ILD 50x160B      | 3,0                   | 50      | 495                           | 385 | 480 | 410 | 67                 |
| ILD 50x160A      | 4,0                   | 50      | 535                           | 425 | 480 | 410 | 86                 |
| ILD 65x160D      | 3,0                   | 65      | 515                           | 385 | 543 | 450 | 81                 |
| ILD 65x160C      | 4,0                   | 65      | 565                           | 435 | 543 | 450 | 101                |
| ILD 65x160B      | 5,5                   | 65      | 565                           | 435 | 543 | 450 | 108                |
| ILD 65x160A      | 7,5                   | 65      | 670                           | 540 | 543 | 450 | 125                |
| ILD 80x160D      | 7,5                   | 80      | 690                           | 540 | 550 | 510 | 148                |
| ILD 80x160C      | 11,0                  | 80      | 690                           | 540 | 550 | 510 | 162                |
| ILD 80x160B      | 15,0                  | 80      | 690                           | 540 | 550 | 510 | 175                |
| ILD 80x160A      | 15,0                  | 80      | 640                           | 540 | 550 | 510 | 187                |
| ILD 100x200D     | 11,0                  | 100     | 720                           | 540 | 670 | 630 | 200                |
| ILD 100x200C     | 15,0                  | 100     | 720                           | 540 | 670 | 630 | 214                |
| ILD 100x200F     | 15,0                  | 100     | 720                           | 540 | 670 | 630 | 214                |
| ILD 100x200A     | 15,0                  | 100     | 720                           | 540 | 670 | 630 | 230                |
| ILD 100x200B     | 15,0                  | 100     | 720                           | 540 | 670 | 630 | 230                |
| ILD 100x200E     | 15,0                  | 100     | 720                           | 540 | 670 | 630 | 230                |

HVAC / HVAC