

ILX Electropompes simples en ligne | *Eletrobombas em linha simples*

➤ CARACTÉRISTIQUES

Climatisation
Industrie légère en général

➤ MATÉRIAUX DE CONSTRUCTION

Corps de pompe: AISI 304
Roue: AISI 304
Arbre: AISI 304
Garniture: Mécanique en Car/ SiC/ EPDM
O'rings: EPDM

➤ LIMITES D'UTILISATION

Température maximale du liquide: 110°C
Pression de service maximale: 4 bar
Température ambiante maximale: 40°C

➤ CARACTÉRISTIQUES DU MOTEUR

Type: TEFC
Tension: 3x400V
Classe d'isolation: F
Classe de protection: IP55
Rotation: 2900 rpm

➤ CARACTERÍSTICAS

Aire acondicionado
Industria ligera en general

➤ MATERIALES DE CONSTRUCCIÓN

Carcasa de la bomba: AISI 304
Impulsor: AISI 304
Eje: AISI 303
Sello: Mecánico en Car/ SiC/ EPDM
O'rings: EPDM

➤ Límites de uso

Temperatura máxima del líquido: 110°C
Presión máxima de servicio: 4 bar
Temperatura máxima del ambiente: 40°C

➤ CARACTERÍSTICAS DEL MOTOR

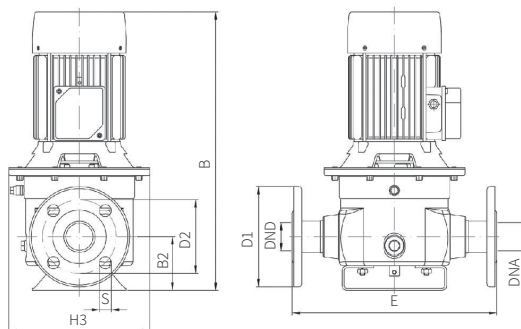
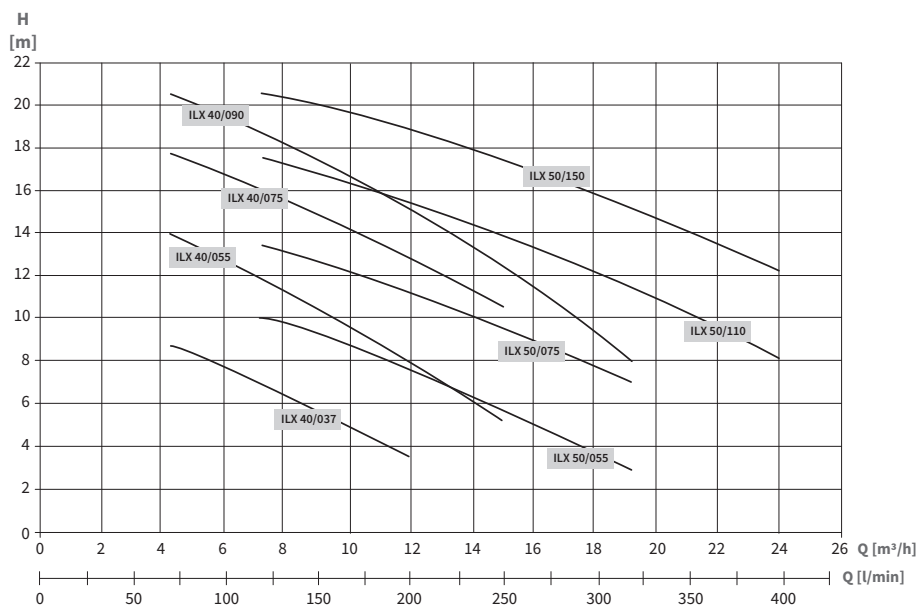
Tipo: TEFC
Tensión: 3x400V
Clase de aislamiento: F
Clase de protección: IP55
Rotación: 2900 rpm



ILX

La gamme de circulateurs ILX est de conception en ligne, monobloc, avec toutes les parties en contact avec le liquide construites en AISI 304. Leurs caractéristiques sont adaptées aux applications dans les systèmes de climatisation ainsi qu'au pompage de liquides dans les processus industriels.

La gama de circuladores ILX es de diseño en línea, de un solo cuerpo, con todas las partes en contacto con el líquido construidas en AISI 304. Tienen características adecuadas para aplicaciones en sistemas de aire acondicionado, así como para el bombeo de líquidos en procesos industriales.



MODÈLE MODELO		PUISSANCE POTENCIA (kW)	POIDS PESO (Kg)	COURANT NOMINAL CORRIENTE NOMINAL (A)		DIMENSIONS DIMENSIONES (mm)								
1~	3~			1~	3~	E	B	B2	H3	DNA	DND	D1	D2	S
ILX 40/037M	ILX 40/037T	0,37	12,0	2,3	1,0	305	415	80	210	40	40	150	125	18
ILX 40/055M	ILX 40/055T	0,55	14,0	3,4	1,3	305	415	80	210	40	40	150	125	18
ILX 40/075M	ILX 40/075T	0,75	15,0	4,5	1,9	305	415	80	210	40	40	150	125	18
ILX 40/090M	ILX 40/090T	0,90	15,5	5,4	2,1	305	415	80	210	40	40	150	125	18
ILX 50/055M	ILX 50/055T	0,55	14,0	3,4	1,9	310	455	87,5	210	50	50	165	125	18
ILX 50/075M	ILX 50/075T	0,75	15,0	4,5	1,9	310	455	87,5	210	50	50	165	125	18
ILX 50/110M	ILX 50/110T	1,10	18,2	6,2	2,5	310	455	87,5	210	50	50	165	125	18
ILX 50/150M	ILX 50/150T	1,50	20,0	8,8	3,1	310	455	87,5	210	50	50	165	125	18