

➤ **CARACTERÍSTICAS**

Ar condicionado  
Indústria ligeira em geral

➤ **MATERIAIS DE CONSTRUÇÃO**

Corpo da bomba: AISI 304  
Impulsor: AISI 304  
Veio: AISI 304  
Empanque: Mecânico em Car/ SiC/ EPDM  
O'rings: EPDM

➤ **LIMITES DE UTILIZAÇÃO**

Temperatura máxima do líquido: 110°C  
Pressão máxima de serviço: 4 bar  
Temperatura ambiente máxima: 40°C

➤ **CARACTERÍSTICAS DO MOTOR**

Tipo: TEFC  
Tensão: 3x400V  
Classe de isolamento: F  
Classe de proteção: IP55  
Rotação: 2900 rpm

➤ **CHARACTERISTICS**

Air conditioning  
Light industry in general

➤ **CONSTRUCTION MATERIALS**

Pump body: AISI 304  
Impeller: AISI 304  
Shaft: AISI 303  
Seal: Mechanical in Car/ SiC/ EPDM  
O'rings: EPDM

➤ **WORKING LIMITS**

Maximum liquid temperature: 110°C  
Maximum service pressure: 4 bar  
Maximum ambient temperature: 40°C

➤ **MOTOR SPECIFICATIONS**

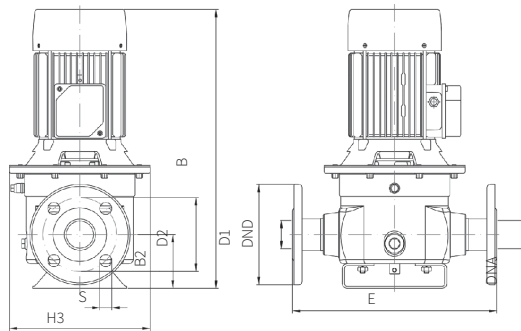
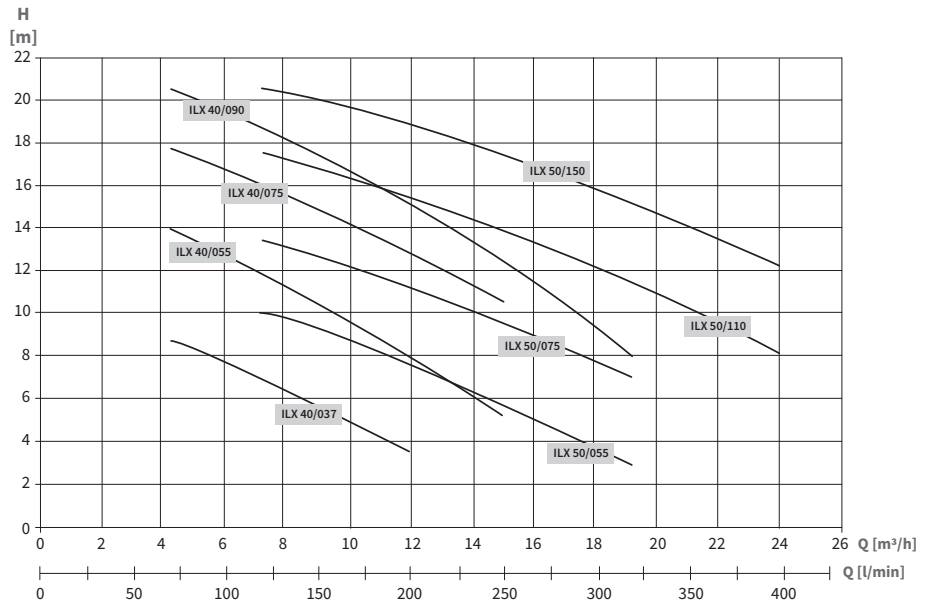
Type: TEFC  
Voltage: 3x400V  
Insulation class: F  
Protection class: IP55  
Rotation: 2900 rpm



# ILX

A gama de bombas circuladoras **ILX** são de conceção em linha ("in-line"), de corpo simples e de construção integral em AISI 304 em todas as partes em contacto com o líquido. Possui características adequadas para aplicações em sistemas de ar condicionado bem como para a bombagem de líquidos em processos industriais.

*The ILX range of circulating pumps is a In-line conception with single body, made entirely in AISI 304 Stainless Steel in all parts in contact with fluids. They are suitable for applications in air conditioning systems as well as for pumping of liquids in industrial processes.*



MODELO MODEL		POTÊNCIA POWER (kW)	PESO WEIGHT (Kg)	CORRENTE NOMINAL NOMINAL CURRENT (A)		DIMENSÕES DIMENSIONS (mm)								
1~	3~			1~	3~	E	B	B2	H3	DNA	DND	D1	D2	S
ILX 40/037M	ILX 40/037T	0,37	12,0	2,3	1,0	305	415	80	210	40	40	150	125	18
ILX 40/055M	ILX 40/055T	0,55	14,0	3,4	1,3	305	415	80	210	40	40	150	125	18
ILX 40/075M	ILX 40/075T	0,75	15,0	4,5	1,9	305	415	80	210	40	40	150	125	18
ILX 40/090M	ILX 40/090T	0,90	15,5	5,4	2,1	305	415	80	210	40	40	150	125	18
ILX 50/055M	ILX 50/055T	0,55	14,0	3,4	1,9	310	455	87,5	210	50	50	165	125	18
ILX 50/075M	ILX 50/075T	0,75	15,0	4,5	1,9	310	455	87,5	210	50	50	165	125	18
ILX 50/110M	ILX 50/110T	1,10	18,2	6,2	2,5	310	455	87,5	210	50	50	165	125	18
ILX 50/150M	ILX 50/150T	1,50	20,0	8,8	3,1	310	455	87,5	210	50	50	165	125	18