

➤ APLICAÇÕES

Bombagem de efluentes industriais  
Transfega de água e efluentes de tanques  
Bombagem de efluentes em ETAR's  
Bombagem de efluentes domésticos  
Drenagem de águas pluviais  
Drenagem de água de inundações

➤ MATERIAIS DE CONSTRUÇÃO

**Corpo da bomba:** Ferro Fundido GG25  
**Impulsor:** Ferro Fundido GG25  
**Veio:** AISI 420  
**Empanque superior:** Mecânico em Car/ Cer/ NBR  
**Empanque inferior:** Mecânico em SiC/ SiC/ NBR  
**O'rings:** NBR

➤ LIMITES DE UTILIZAÇÃO

**Temperatura máxima do líquido:** 40°C  
**Passagem máxima de sólidos:** até 80 mm  
**Proteções e comando:** As versões monofásicas incorporam proteção térmica contra sobrecorrente e interruptor de nível

➤ CARACTERÍSTICAS DO MOTOR

**Tensão:** 1x230V ou 3x400V  
**Classe de isolamento:** F  
**Classe de proteção:** IP68  
**Rotação:** 2900 rpm

➤ APPLICATIONS

Pumping industrial sewage  
Transfer of water and sewage from tanks  
Pumping sewage in small wastewater stations  
Pumping domestic sewage  
Drainage of rainwater  
Drainage of floodwater

➤ CONSTRUCTION MATERIALS

**Pump casing:** GG25 cast Iron  
**Impeller:** GG25 cast Iron  
**Shaft:** AISI 420  
**Upper seal:** Mechanical in Car/ Cer/ NBR  
**Lower seal:** Mechanical in SiC/ SiC/ NBR  
**O'rings:** NBR

➤ WORKING LIMITS

**Maximum liquid temperature:** 40°C  
**Maximum passage of solids:** up to 80 mm  
**Protection and control:** The single phase versions include thermal overcurrent protection and level switch

➤ MOTOR SPECIFICATIONS

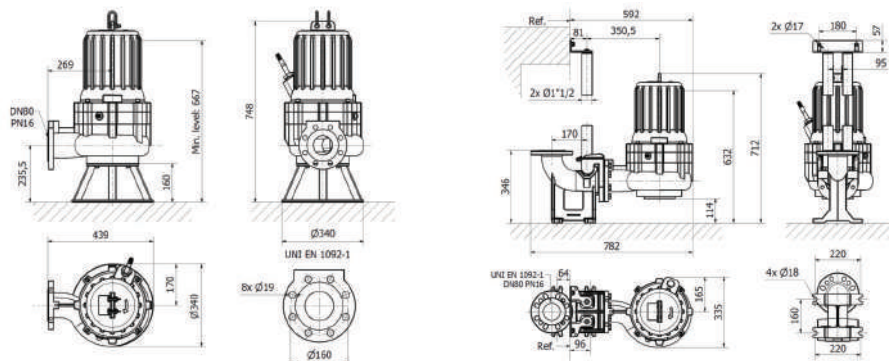
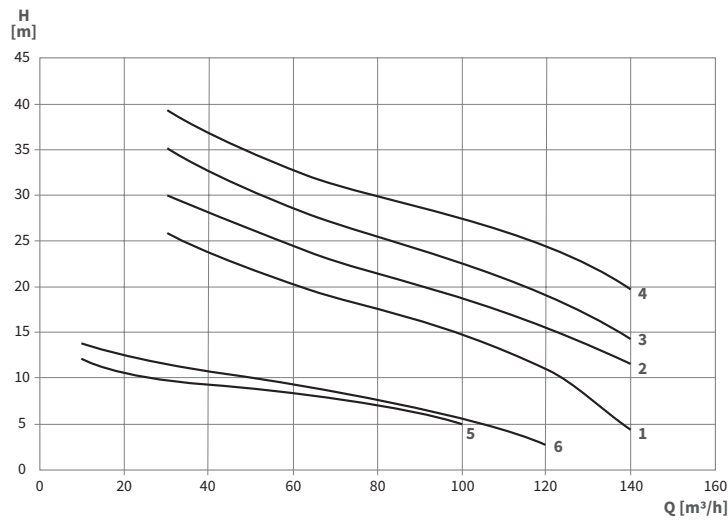
**Voltage:** 1x230V or 3x400V  
**Insulation class:** F  
**Protection class:** IP68  
**Rotation:** 2900 rpm

# MCQ



A gama de bombas submersíveis **MCQ**, com impulsor monocanal, são de fabrico robusto e compacto, em ferro fundido. Aptas a bombear efluentes com sólidos em suspensão até 56 mm (DN80) e 80 mm (DN100). Podem ser instaladas nas execuções móveis ou fixas, com pé de acoplamento. São fornecidas com cabo elétrico de 10 metros.

The **MCQ** submersible pump series with single channel impeller are robust and compact, in cast iron, suitable for pumping sewage with solids up to 56mm (DN80) and 80 mm (DN100). They can be installed in movable or fixed structures, with a coupling system. They are supplied with a 10 meter electric cable.



Nº NR.	MODELO MODEL	POTÊNCIA NOMINAL RATED POWER (kW)	ROTAÇÃO ROTATION (rpm)	CORRENTE ABSORVIDA ABSORBED CURRENT (A)	DND	Ø MAX. SÓLIDOS MAX. SOLIDS Ø (mm)	COMP. CABO CABLE LENGHT (m)	PESO WEIGHT (Kg)
1	MCQFF752T-8017	7,5	2900	15,3	80	56	10	93
2	MCQFF852T-8021	8,5	2900	17,4	80	56	10	105
3	MCQFF952T-8025	9,5	2900	19,0	80	56	10	108
4	MCQFF1152T-10027	11,5	2900	23,0	80	56	10	109
5	MCQFF254T-7007	2,5	1450	5,8	80	76	10	93
6	MCQFF304T-7008	3,0	1450	6,2	80	76	10	94

EFLUENTES E DRENAGEM / SEWAGE AND DRAINAGE

