

MM Pompes multicellulaires monoblocs horizontales
MM Bombas horizontales multietapa monobloque

PRESSURISATION / PRESURIZACIÓN

➤ **APPLICATIONS**

Systèmes d'irrigation
Machines agricoles
Grandes hausses d'eau
Services industriels

➤ **MATÉRIAUX DE CONSTRUCTION**

Corps d'aspiration et de refoulement: Fonte
Roue: Bronze
Difusor: Bronze
Arbre: AISI 420
Garniture: Mécanique en Car/ Cer/ NBR
Joint torique: NBR

➤ **LIMITES D'UTILISATION**

Température du liquide: 80°C
Pression maximale de service: 10 bar
Température maximale de l'environnement: 40°C

➤ **CARACTÉRISTIQUES DU MOTEUR**

Tension: 3x400V
Classe d'isolation: F
Classe de protection: IP55
Rotation: 2900 rpm

➤ **APPLICATIONS**

Sistemas de riego
Maquinaria agrícola
Grandes subidas de agua
Servicios industriales

➤ **MATERIALES DE CONSTRUCCIÓN**

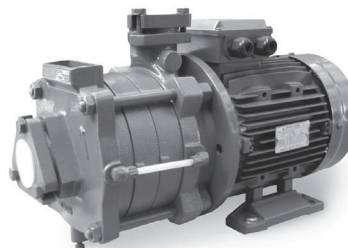
Tubo de aspiración y descarga: Hierro fundido
Carcasa de la bomba: Hierro fundido
Impulsor: Bronce
Diffuser: Bronce
Eje: AISI 420
Sello: Mecánico en Car/ Cer/ NBR
Junta de anillo tórico: NBR

➤ **LÍMITES DE USO**

Temperatura del líquido: 80°C
Presión máxima de servicio: 10 bar
Temperatura máxima del ambiente: 40°C

➤ **CARACTERÍSTICAS DEL MOTOR**

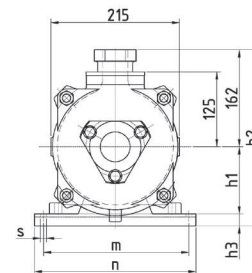
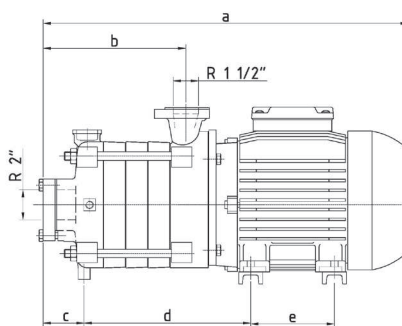
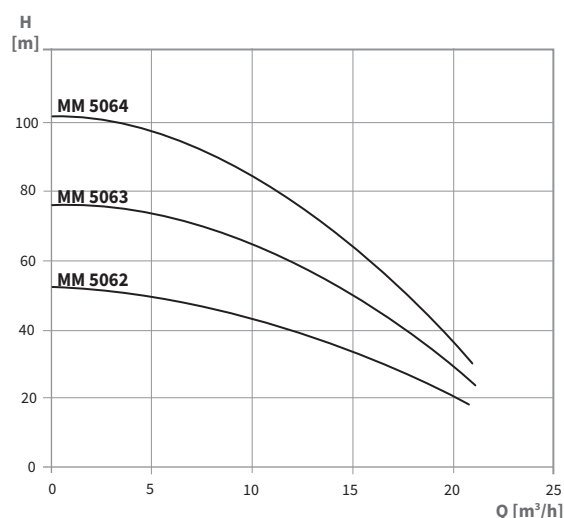
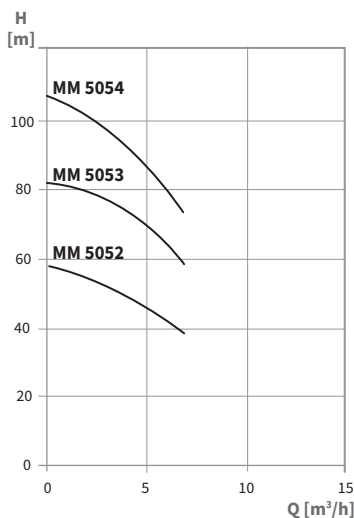
Tensión: 3x400V
Clase de aislamiento: F
Clase de protección: IP55
Rotación: 2900 rpm



MM

Les pompes de la série **MM** sont des pompes multicellulaires monoblocs horizontales adaptées à l'eau propre. Ils se caractérisent par leur efficacité énergétique, leur simplicité, leur robustesse et leur faible niveau de bruit.

La serie MM son bombas horizontales multietapa monobloque adecuadas para aguas limpias. Se caracterizan por su eficiencia energética, simplicidad, robustez y bajo nivel de ruido.



MODÈLE MODELO	PUISSANCE POTENCIA (kW)	COURANT ABS. CORRIENTE ABS. (A)	DIMENSIONS DIMENSIONES (mm)													POIDS PESO (Kg)
			a	b	c	d	e	h1	h2	h3	m	n	s	DNA	DND	
MM 5052	1,5	3,2	455	164,5	68	177,0	125	90	287	35	190	220	10	2"	1" ½	43
MM 5053	2,2	4,6	492	201,5	68	214,0	125	90	287	35	190	220	10	2"	1" ½	51
MM 5054	3,0	6,0	596	238,5	68	351,0	140	100	282	20	180	240	10	2"	1" ½	61
MM 5062	2,2	4,6	455	164,5	68	177,0	125	90	287	35	190	220	10	2"	1" ½	46
MM 5063	4,0	7,8	570	201,5	68	278,5	140	112	294	20	240	270	10	2"	1" ½	60
MM 5064	5,5	10,5	740	238,5	68	351,0	140	132	294	-	216	280	12	2"	1" ½	64