

PRESSURIZAÇÃO | PRESSURIZATION

➤ **APLICAÇÕES**

Sistemas de rega
Máquinas agrícolas
Grandes elevações de água
Serviços industriais

➤ **MATERIAIS DE CONSTRUÇÃO**

Corpo de aspiração e descarga: Ferro fundido
Impulsor: Bronze
Difusor: Bronze
Veio: AISI 420
Empanque: Mecânico em Car/ Cer/ NBR
O'rings: NBR

➤ **LIMITES DE UTILIZAÇÃO**

Temperatura do líquido: 80°C
Pressão máxima de serviço: 10 bar
Temperatura ambiente máxima: 40°C

➤ **CARACTERÍSTICAS DO MOTOR**

Tensão: 3x400V
Classe de isolamento: F
Classe de proteção: IP55
Rotação: 2900 rpm

➤ **APPLICATIONS**

Irrigation systems
Agricultural machinery
High elevation of water
Industrial uses

➤ **CONSTRUCTION MATERIALS**

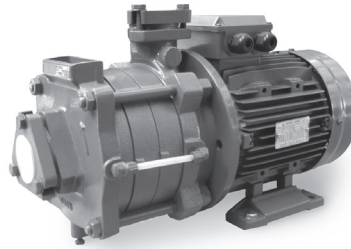
Suction and discharge casing: Cast iron
Pump casing: Cast iron
Impeller: Bronze
Diffuser: Bronze
Shaft: AISI 420
Seal: Mechanical in Car/ Cer/ NBR
O'rings: NBR

➤ **WORKING LIMITS**

Liquid temperature: 80°C
Maximum operating pressure: 10 bar
Maximum ambient temperature: 40°C

➤ **MOTOR SPECIFICATIONS**

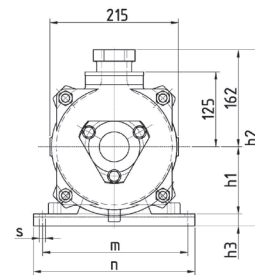
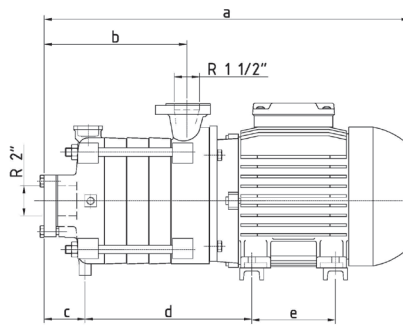
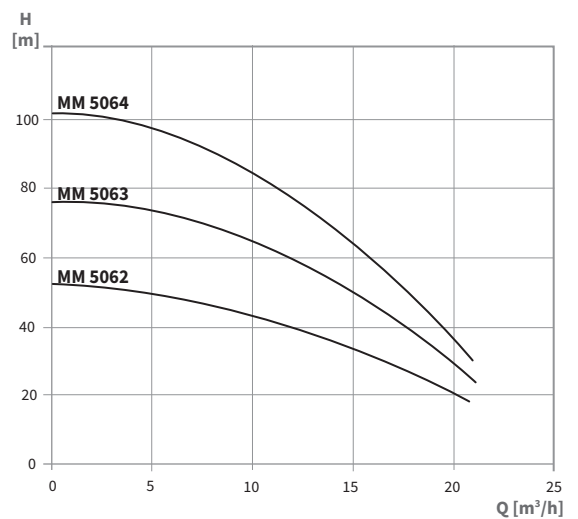
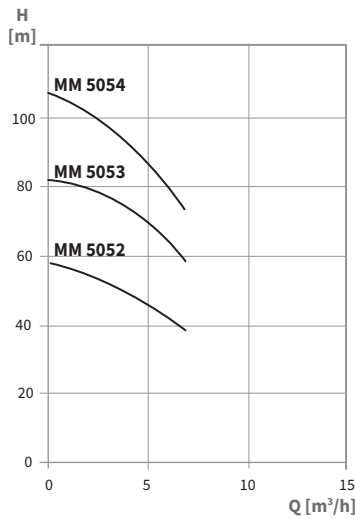
Voltage: 3x400V
Insulation class: F
Protection class: IP55
Rotation: 2900 rpm



MM

A série **MM** é constituída por bombas monobloco multicelulares horizontais, adequadas para águas limpas. Caracterizam-se pela sua eficiência energética, simplicidade, robustez e reduzido nível de ruído.

The MM series are composed by horizontal close-coupled multistage pumps, suitable for clean water. It is notable for its high efficiency, simplicity and low noise.



MODELO MODEL	POTÊNCIA POWER (kW)	COURANT ABS. ABS. CURRENT (A)	DIMENSIONS DIMENSIONS (mm)													PESO WEIGHT (Kg)
			a	b	c	d	e	h1	h2	h3	m	n	s	DNA	DND	
3~ MM 5052	1,5	3,2	455	164,5	68	177,0	125	90	287	35	190	220	10	2"	1" 1/2	43
MM 5053	2,2	4,6	492	201,5	68	214,0	125	90	287	35	190	220	10	2"	1" 1/2	51
MM 5054	3,0	6,0	596	238,5	68	351,0	140	100	282	20	180	240	10	2"	1" 1/2	61
MM 5062	2,2	4,6	455	164,5	68	177,0	125	90	287	35	190	220	10	2"	1" 1/2	46
MM 5063	4,0	7,8	570	201,5	68	278,5	140	112	294	20	240	270	10	2"	1" 1/2	60
MM 5064	5,5	10,5	740	238,5	68	351,0	140	132	294	-	216	280	12	2"	1" 1/2	64