

## Características

A cortina de ar OPTIMA é ideal para a maior parte das entradas comerciais até aos 2,8 metros de altura. A cortina de ar OPTIMA é pequena e compacta, com um cómodo design elegante e arredondado. O revestimento externo é personalizável em qualquer cor RAL, para se adaptar à decoração de quaisquer instalações. A cortina de ar OPTIMA inclui um sistema de montagem regulável com controlo remoto.



- Envolvente fabricada em chapa de aço galvanizado, acabamento em epoxi-poliéster estrutural pintado na cor branca RAL9016 como standard. Estão disponíveis outras cores mediante pedido.
- Grelha de entrada micro-perfurada com funções de filtração e fácil manutenção. Não necessita de pré-filtro.
- Grelha com defletores em alumínio anodizado e com formato aerodinâmico.
- Ventiladores de fluxo cruzado com baixo nível de ruído, movidos por um motor de rotor externo de 2 velocidades.
- Tipo "P" com bateria aquecida a água. Tipo "E" com elementos elétricos protegidos, dois níveis com regulação integrada. Tipo "A", não aquecida, só ar.
- Inclui controlador Plug&Play com cabo RJ45 de 7m e controlo remoto com infravermelhos. Opcional: Controlador Clever (programável, automático, inteligente, económico, com Modbus RTU para GTC...)

## Especificações

50Hz

Não-aquecido		
Modelo	Caudal de Ar Nominal (m <sup>3</sup> /h)	Altura de instalação recomendada (m)
OPT 1000 A	1500	2,2-2,8
OPT 1500 A	2150	2,2-2,8
OPT 2000 A	2900	2,2-2,8

Aquecimento elétrico				
Modelo	Caudal de Ar Nominal (m <sup>3</sup> /h)	Potência de Aquecimento Elétrico 1x230V (kW)	Potência de Aquecimento Elétrico 3x400V (kW)	Altura de instalação recomendada (m)
OPT 1000 E	1500	-	3,8/5,6	2,2-2,8
OPT 1000 E-9	1500	-	6/9	2,2-2,8
OPT 1500 E	2150	-	6/9	2,2-2,8
OPT 2000 E	2900	-	5,6/11,3	2,2-2,8
OPT 1000 E230	1500	3,8/5,6	-	2,2-2,8
OPT 1500 E230-6	2150	3,8/5,6	-	2,2-2,8
OPT 1500 E230-9	2150	6/9	-	2,2-2,8
OPT 2000 E230	2900	5,6/11,3	-	2,2-2,8

Aquecimento a água			
Modelo	Caudal de Ar Nominal (m <sup>3</sup> /h)	Capacidade de aquecimento 80/60° (kW)	Altura de instalação recomendada (m)
OPT 1000 P	1400	8,20	2,2-2,8
OPT 1500 P	2100	12,7	2,2-2,8
OPT 2000 P	2750	16,7	2,2-2,8

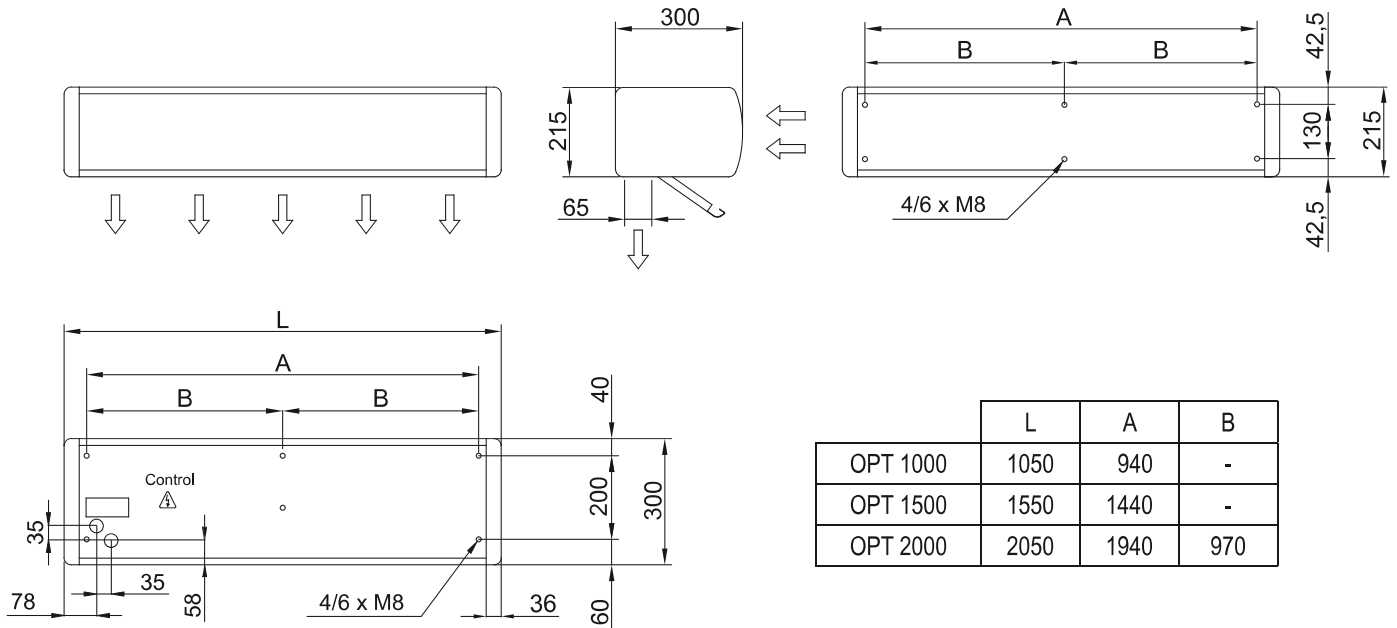
60Hz

Não-aquecido		
Modelo	Caudal de Ar Nominal (m <sup>3</sup> /h)	Altura de instalação recomendada (m)
OPT 1000 A 60Hz	1700	2,2-2,8

Não-aquecido

Modelo	Caudal de Ar Nominal (m <sup>3</sup> /h)	Altura de instalação recomendada (m)
OPT 1500 A 60Hz	2250	2,2-2,8
OPT 2000 A 60Hz	3350	2,2-2,8

Dimensões



	L	A	B
OPT 1000	1050	940	-
OPT 1500	1550	1440	-
OPT 2000	2050	1940	970