

TED Pompes submersibles de broyage | Bombas submergibles de trituración

➤ APPLICATIONS

Pompage des effluents domestiques  
Drainage des eaux industrielles et pluviales  
Arrosage des jardins, fontaines et jeux d'eau

➤ MATÉRIAUX DE CONSTRUCTION

Corps de pompe: AISI 304  
Roue: AISI 304  
Arbre: AISI 304  
Garniture supérieure: Mécanique em Car/ SiC/ NBR  
Garniture inférieure: Mécanique em SiC/ SiC/ NBR  
O'rings: NBR

➤ LIMITES D'UTILISATION

Débit maximal de solides: jusqu'à 7 mm  
Température maximale du liquide: 40°C  
Protection et contrôle: Les versions monophasées comprennent un condensateur permanent, une protection thermique contre les surintensités et un interrupteur de niveau.

➤ CARACTÉRISTIQUES DU MOTEUR

Tension: 1x230V ou 3x400V  
Classe d'isolation: B  
Classe de protection: IP68  
Rotation: 2900 rpm

➤ APLICACIONES

Bombeo de efluentes domésticos  
Drenaje de aguas industriales y pluviales  
Riego de jardines, fuentes y juegos de agua

➤ MATERIALES DE CONSTRUCCIÓN

Carcasa de la bomba: AISI 304  
Impulsor: AISI 304  
Eje: AISI 304  
Sello superior: Mecánico en Car/ SiC/ NBR  
Sello inferior: Mecánico en SiC/ SiC/ NBR  
O'rings: NBR

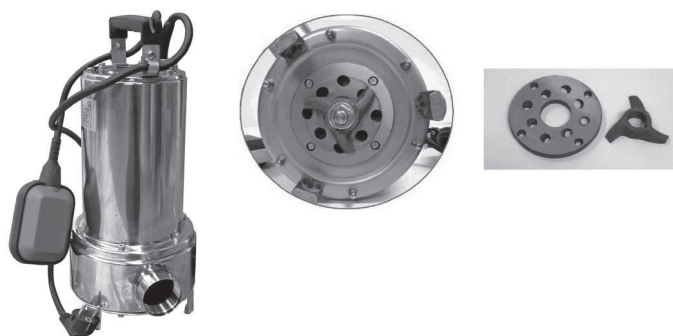
➤ LÍMITES DE USO

Paso máximo de sólidos: 7 mm  
Temperatura máxima del líquido: 40°C  
Protección y control: Las versiones monofásicas incluyen condensador permanente, protección térmica contra sobrecorriente e interruptor de nivel

➤ CARACTERÍSTICAS DEL MOTOR

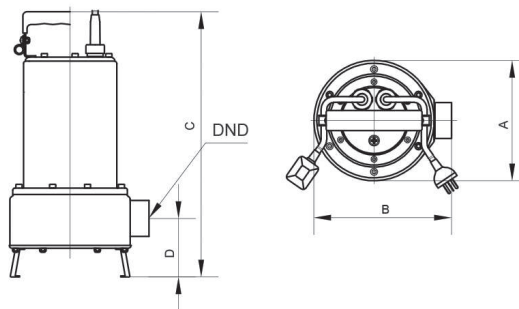
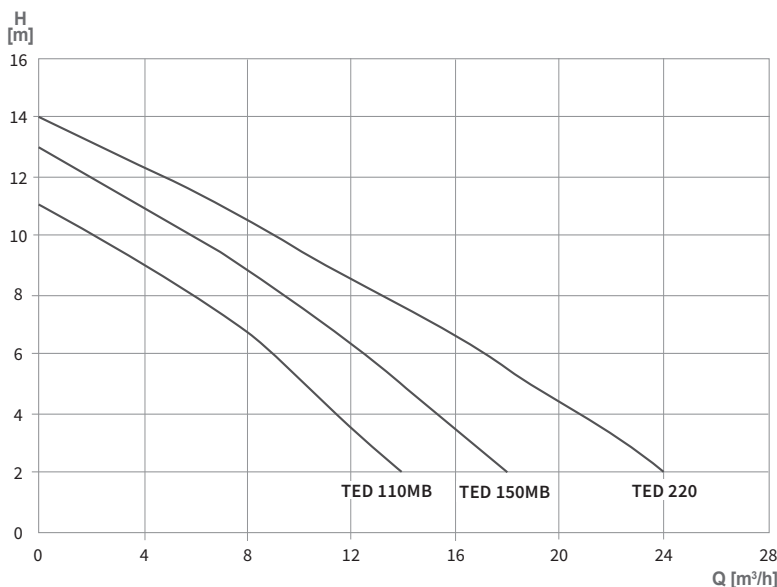
Tensión: 1x230V or 3x400V  
Clase de aislamiento: B  
Clase de protección: IP68  
Rotación: 2900 rpm

# TED



La gamme TED de pompes submersibles de broyage, fabriquées en acier inoxydable AISI 304, est conçue pour les eaux sales et domestiques. Ils sont fournis avec un système de broyage de petites particules.

La gama TED de bombas trituradoras sumergibles, fabricadas en acero inoxidable AISI 304, está diseñada para aguas sucias y domésticas. Se suministran con un sistema de trituración de partículas pequeñas.



MÔDELE MODELO		PUISSANCE NOMINALE POTENCIA NOMINAL (kW)	COURANT ABSORBÉ CORRIENTE ABSORBIDA (A)		CONDENSATEUR CAPACITADOR (µF)	DIMENSIONS DIMENSIONES (mm)					POIDS PESO (Kg)
1 ~	3 ~		1 ~	3 ~		A	B	C	D	DND	
TED 110MB	-	1,1	7,0	-	30	170	195	395	76	G 1 1/2" F	17
TED 150MB	-	1,5	9,0	-	30	190	201	465	100	G 2" F	20
-	TED 220	2,2	-	5,5	-	190	225	470	110	G 3" F	23