

TRQ Bombas submersíveis para drenagem e efluentes | Submersible sewage and drainage pumps

➤ APLICAÇÕES

Bombagem de efluentes domésticos em geral
Bombagem de efluentes em estações de serviço, comunidades habitacionais, parques de campismo e outras concentrações populacionais

➤ MATERIAIS DE CONSTRUÇÃO

Corpo da bomba: Ferro Fundido GG25
Impulsor: Ferro Fundido GG25
Veio: AISI 420
Empanque superior: Lip seal NBR
Empanque inferior: Mecânico em SiC/ SiC/ NBR
O'rings: NBR

➤ LIMITES DE UTILIZAÇÃO

Passagem máxima de sólidos: até 7 mm
Temperatura máxima do líquido: 40°C

➤ CARACTERÍSTICAS DO MOTOR

Tensão: 1x230V ou 3x400V
Classe de isolamento: F
Classe de proteção: IP68
Rotação: 2900 rpm

➤ APPLICATIONS

Pumping general and domestic sewage
Pumping sewage in gas stations, residential communities, campsites and other areas containing high numbers of people

➤ CONSTRUCTION MATERIALS

Pump casing: GG25 Cast Iron
Impeller: GG25 Cast Iron
Shaft: AISI 420
Upper seal: Lip seal NBR
Lower seal: Mechanical in SiC/ SiC/ NBR
O'rings: NBR

➤ WORKING LIMITS

Maximum passage of solids: up to 7 mm
Maximum liquid temperature: 45°C

➤ MOTOR SPECIFICATIONS

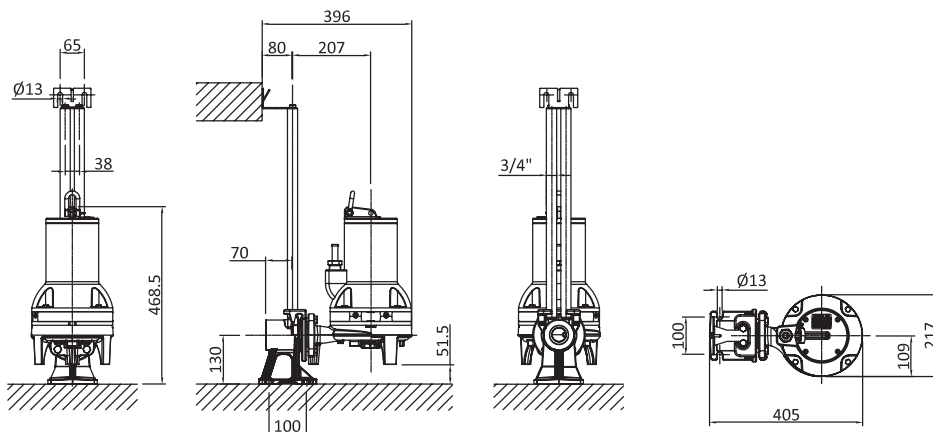
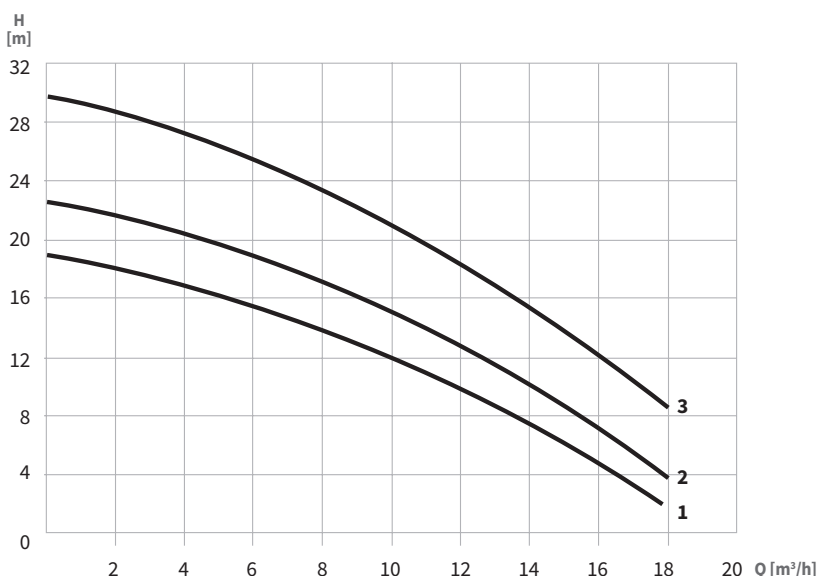
Voltage: 1x230V or 3x400V
Insulation class: F
Protection class: IP68
Rotation: 2900 rpm

TRQ



A gama de bombas submersíveis **TRQ**, com triturador, são de fabrico robusto e compacto em ferro fundido. Podem ser instalados nas execuções móveis ou fixas, com pé de acoplamento. São fornecidas com cabo elétrico de 10 metros.

The **TRQ** submersible grinder pump series are robust and compact, in cast iron. They can be installed on movable or fixed structures, with a coupling system. They are supplied with a 10 meter electric cable.



Nº NR.	MODELO MODEL		POTÊNCIA NOMINAL RATED POWER (kW)	ROTAÇÃO ROTATION (rpm)	CORRENTE MAX. MAX. CURRENT (A)		DND	PESO WEIGHT (Kg)
	1~	3~			1~	3~		
1	TRQFF112M-0913	TRQFF112T-0913	1,5	2900	8,0	3,0	DN40	39
2	TRQFF152M-0918	TRQFF152T-0918	1,8	2900	10,0	4,1	DN40	40
3	-	TRQFF222T-0922	2,2	2900	-	5,4	DN40	41

EFLUENTES E DRENAGEM | SEWAGE AND DRAINAGE