

CDT Plus Circulateurs ErP | Circuladores ErP



# CDT Plus/ CDDT Plus

La série de circulateurs **CDT Plus** se compose de moteurs à aimant permanent à commutation électronique, qui sont des pompes à haut rendement conformes à la directive ErP. Ils disposent d'un contrôle proportionnel de la pression et d'une vitesse constante, avec la possibilité de sélectionner différents niveaux de vitesse. Ces circulateurs sont utilisés pour des applications à circuits fermés pour l'eau chaude, l'eau froide et la climatisation dans les habitations.

La version double **CDDT Plus** possède deux pompes en parallèle. Les deux versions ont un raccord fileté.

*La série de circulateurs CDT Plus se compose de moteurs à aimant permanent à commutation électronique, qui sont des pompes à haut rendement conformes à la directive ErP. Ils disposent d'un contrôle proportionnel de la pression et d'une vitesse constante, avec la possibilité de sélectionner différents niveaux de vitesse. Ces circulateurs sont utilisés pour des applications à circuits fermés pour l'eau chaude, l'eau froide et la climatisation dans les habitations. La version double CDDT Plus tiene dos bombas en paralelo. Ambas versiones disponen de conexión roscada.*

➤ **CARACTÉRISTIQUES**

- Ventilation automatique
- Faible niveau de bruit
- Différentes positions de montage
- Protection thermique du moteur intégrée

➤ **MATÉRIAUX DE CONSTRUCTION**

- Corps de pompe: Fonte
- Roue: Noryl 1630V
- Arbre: Céramique
- Roulements: Céramique

➤ **LIMITES D'UTILISATION**

- Pression de service maximale: 10 bar
- Température maximale du liquide: 110°C
- Température ambiante maximale: 40°C

➤ **CARACTÉRISTIQUES DU MOTEUR**

- Type: Moteur de aimants permanents
- Tension: 1x230V
- Classe d'isolation: F
- Classe de protection: IP44
- Rotation: Vitesse variable

➤ **CARACTERÍSTICAS**

- Ventilación automática
- Bajo nivel sonoro
- Varias posiciones de montaje
- Protección térmica del motor integrada

➤ **MATERIALES DE CONSTRUCCIÓN**

- Carcasa de la bomba: Hierro fundido
- Impulsor: Noryl 1630V
- Eje: Cerámica
- Rodamientos: Cerámica

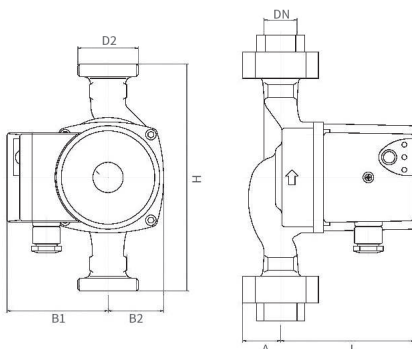
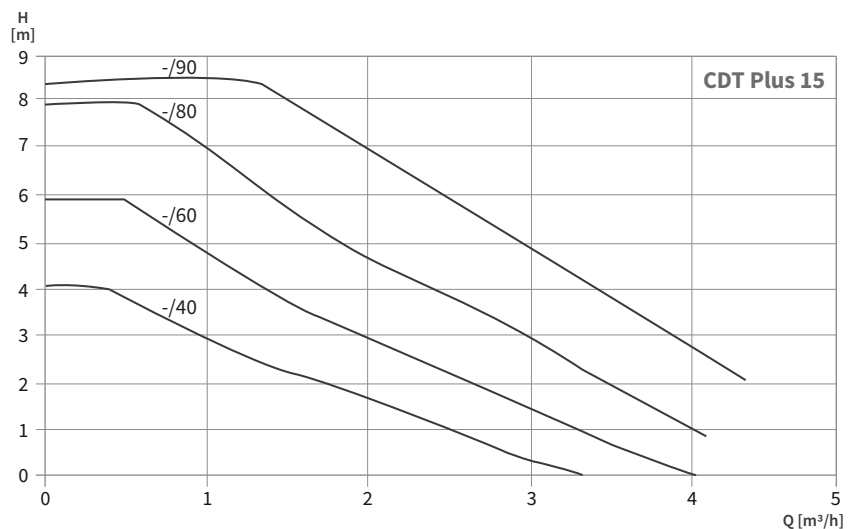
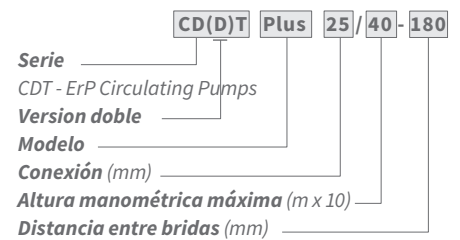
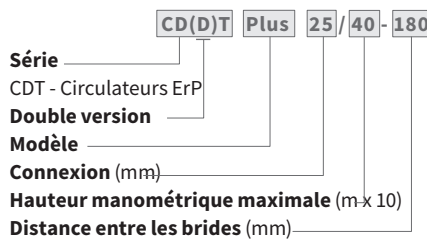
➤ **LÍMITES DE USO**

- Température ambiante maximale: 40°C
- Temperatura máxima del líquido: 110°C
- Presión máxima: 10 bar

➤ **CARACTÉRISTIQUES DEL MOTOR**

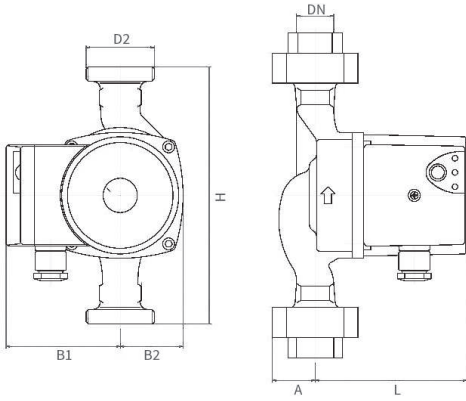
- Tipo: Motor con imanes permanentes
- Tensión: 1x230V
- Clase de aislamiento: F
- Clase de protección: IP44
- Rotación: Velocidad variable

Désignation | Denominación

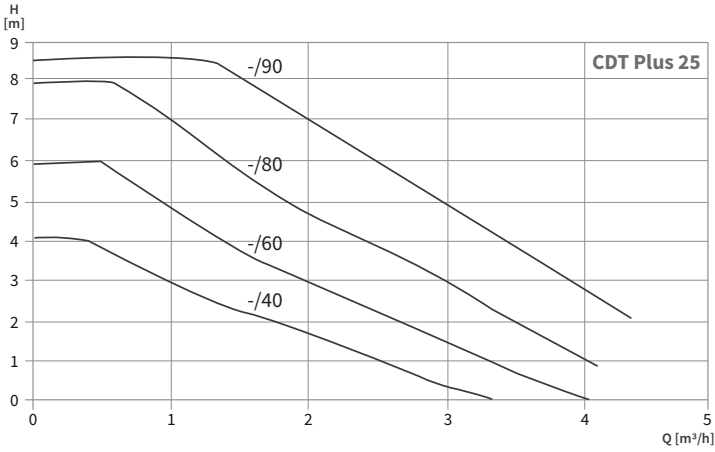
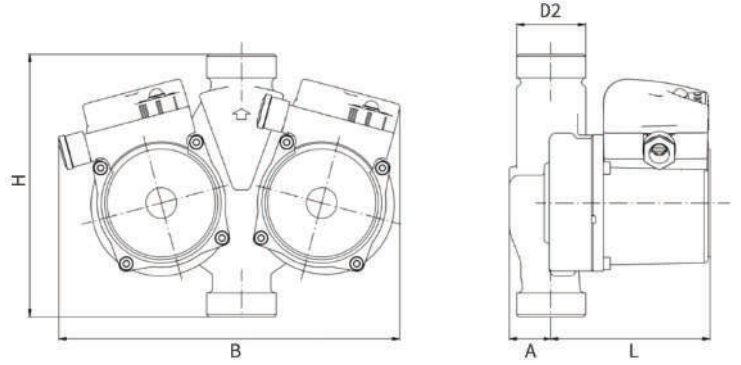


MODÈLE MODELO	PUISSANCE POTENCIA (W)	CONNEXION CONEXIÓN		POIDS PESO (kg)	DIMENSIONS   DIMENSIONES (mm)						
		Rp	DN		H	D2	B	B1	B2	L	A
CDT Plus 15/40-130	21	1"	15	2	130	1"	-	79	47,5	108	27
CDT Plus 15/60-130	36	1"	15	2	130	1"	-	79	47,5	108	27
CDT Plus 15/80-130	57	1"	15	2	130	1"	-	79	47,5	108	27
CDT Plus 15/90-130	100	1"	15	2	130	1"	-	79	47,5	108	27

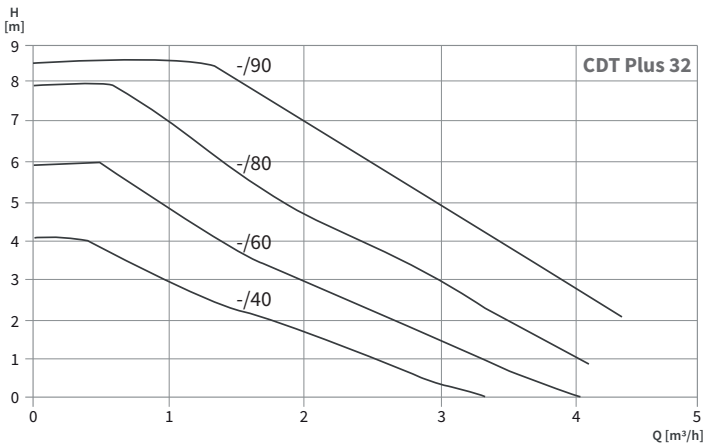
CDT Plus



DDT Plus



MODÈLE MODELO	PUISSANCE POTENCIA (W)	CONNEXION CONEXIÓN		POIDS PESO (Kg)	DIMENSIONS   DIMENSIONES (mm)						
		Rp	DN		H	D2	B	B1	B2	L	A
CDT Plus 25/40-130	21	1 1/2"	25	2,20	130	1 1/2"	-	79	47,5	108	32
CDT Plus 25/40-180	21	1 1/2"	25	2,45	180	1 1/2"	-	80	48,0	108	32
CDT Plus 25/60-130	36	1 1/2"	25	2,30	130	1 1/2"	-	79	47,5	108	32
CDT Plus 25/60-180	36	1 1/2"	25	2,39	180	1 1/2"	-	80	48,0	108	32
CDT Plus 25/80-130	57	1 1/2"	25	2,20	130	1 1/2"	-	79	47,5	108	32
CDT Plus 25/80-180	57	1 1/2"	25	2,40	180	1 1/2"	-	80	48,0	108	32
CDT Plus 25/90-130	100	1 1/2"	25	2,20	130	1 1/2"	-	79	47,5	108	32
CDT Plus 25/90-180	100	1 1/2"	25	2,20	180	1 1/2"	-	80	48,0	108	32
CDDT Plus 25/40-180	21	1 1/2"	25	4,91	180	1 1/2"	234	-	-	108	32
CDDT Plus 25/60-180	36	1 1/2"	25	4,91	180	1 1/2"	234	-	-	108	32
CDDT Plus 25/80-180	57	1 1/2"	25	4,91	180	1 1/2"	234	-	-	108	32
CDDT Plus 25/90-180	100	1 1/2"	25	5,4	180	1 1/2"	234	-	-	108	32



MODÈLE MODELO	PUISSANCE POTENCIA (W)	CONNEXION CONEXIÓN		POIDS PESO (Kg)	DIMENSIONS   DIMENSIONES (mm)						
		Rp	DN		H	D2	B	B1	B2	L	A
CDT Plus 32/40-180	21	2"	32	2,49	180	2"	-	80	48	108	40
CDT Plus 32/60-180	36	2"	32	2,49	180	2"	-	80	48	108	40
CDT Plus 32/80-180	57	2"	32	2,49	180	2"	-	80	48	108	40
CDT Plus 32/90-180	100	2"	32	2,49	180	2"	-	80	48	108	40
CDDT Plus 32/40-180	21	2"	32	5,11	180	2"	234	-	-	108	40
CDDT Plus 32/60-180	36	2"	32	5,2	180	2"	234	-	-	108	40
CDDT Plus 32/80-180	57	2"	32	5,2	180	2"	234	-	-	108	40
CDDT Plus 32/90-180	100	2"	32	5,2	180	2"	234	-	-	108	40